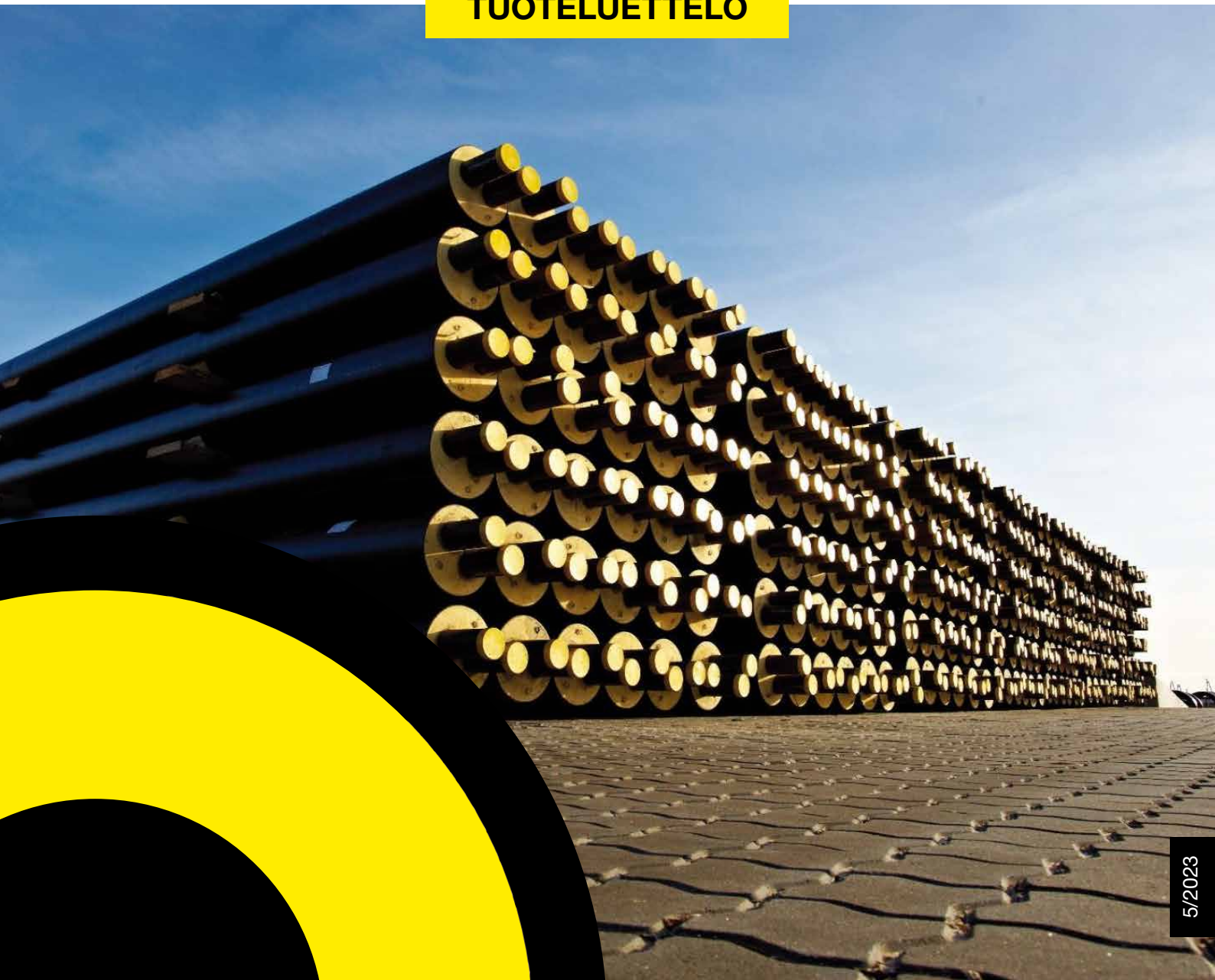




isoplus- kaukolämpö- järjestelmä

TUOTELUETTELO



1 Yksiputkijärjestelmä (2Mpuk)

3–23

2 Kaksiputkijärjestelmä (Mpuk)

24–42

3 Tarvikkeet

43–62

4 Määritykset

63

Sisältö

Putket eristeluokka 1	01.01
Putket eristeluokka 2	01.02
Putket eristeluokka 3	01.03
Putket L1/2020	01.04
Taivutetut putket	01.05
Katkaisuputket	01.06
Kulmat	01.07
Talonusukulmat DN 25..200	01.08
Haarayhteet	01.09
Suuntaishaarayhteet	01.10
Supistuselementit	01.11
Kiintopisteet	01.12
Kertaliukutasaimet PN 16	01.13
Sulkuventtiilit DN 25..250	01.14
Sulkuventtiilit DN 300..600	01.15
Tyhjennys-/ilmanpoistventtiilit	01.16
Tyhjennysyhdistelmäventtiilit	01.17
Yhdistelmäventtiilit DN 25..250	01.18
Yhdistelmäventtiilit DN 300..600	01.19
Yhdistelmäventtiilit DN 200..500	01.20

isoplus Suomi Oy:n valmistamat kaukolämpöelementit täyttävät Energiateollisuus ry:n suositukset.

Yksiputkijärjestelmällä (2Mpuk) ja kaksiputkijärjestelmällä (Mpuk) on EHP-sertifikaatti kokoluokille DN 20–1200.

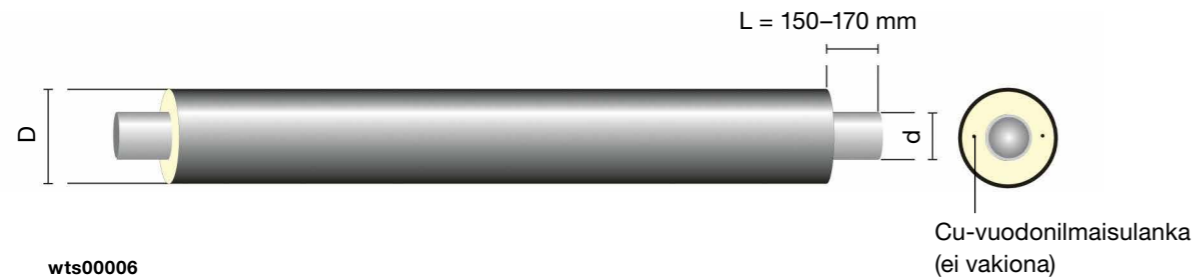


1 Yksiputkijärjestelmä (2Mpuk)

1 Yksiputkijärjestelmä (2Mpuk)

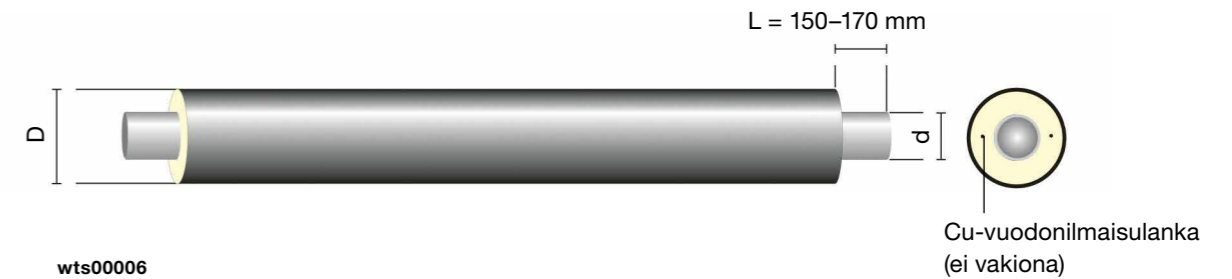
01.01

PUTKET ERISTELUOKKA 1



01.02

PUTKET ERISTELUOKKA 2



DN	d • s (mm)	D (mm)	L (m)	Paino (kg/m)	Vesitilavuus (l/m.)	U-arvo (W/m°C)
20	26,9 • 2,6	90	12	2,8	0,4	0,137
25	33,7 • 2,6	90	12	3,2	0,6	0,171
32	42,4 • 2,6	110	12	4,2	1,1	0,174
40	48,3 • 2,6	110	12	4,5	1,5	0,204
50	60,3 • 2,9	125	12	6,0	2,3	0,230
65	76,1 • 2,9	140	12	7,3	3,9	0,276
80	88,9 • 3,2	160	12	9,3	5,4	0,285
100	114,3 • 3,6	200	12, 16	13,5	9,0	0,297
125	139,7 • 3,6	225	12, 16	16,4	13,8	0,351
150	168,3 • 4,0	250	12, 16	21,0	20,2	0,427
200	219,1 • 4,5	315	12, 16	30,8	34,7	0,464
250	273,0 • 5,0	400	12, 16	44,2	54,3	0,437
300	323,9 • 5,6	450	12, 16	57,6	76,8	0,515
350	355,6 • 5,6	500	12, 16	65,3	93,2	0,495
400	406,4 • 6,3	560	12, 16	83,0	121,8	0,529
500	508,0 • 6,3	710	12, 16	111,9	192,8	0,501
600	610,0 • 7,1	800	12, 16	145,7	278,8	0,628

DN	d • s (mm)	D (mm)	L (m)	Paino (kg/m)	Vesitilavuus (l/m.)	U-arvo (W/m°C)
20	26,9 • 2,6	110	12	3,2	0,4	0,116
25	33,7 • 2,6	110	12	3,7	0,6	0,139
32	42,4 • 2,6	125	12	4,6	1,1	0,152
40	48,3 • 2,6	125	12	4,9	1,5	0,174
50	60,3 • 2,9	140	12	6,4	2,3	0,196
65	76,1 • 2,9	160	12	7,9	3,9	0,222
80	88,9 • 3,2	180	12	9,9	5,4	0,233
100	114,3 • 3,6	225	12, 16	14,6	9,0	0,242
125	139,7 • 3,6	250	12, 16	17,5	13,8	0,283
150	168,3 • 4,0	280	12, 16	22,6	20,2	0,324
200	219,1 • 4,5	355	12, 16	33,5	34,7	0,341
250	273,0 • 5,0	450	12, 16	48,7	54,3	0,328
300	323,9 • 5,6	500	12, 16	62,4	76,8	0,380
350	355,6 • 5,6	560	12, 16	71,9	93,2	0,363
400	406,4 • 6,3	630	12, 16	91,6	121,8	0,376
500	508,0 • 6,3	800	12, 16	125,0	192,8	0,365
600	610,0 • 7,1	900	12, 16	162,0	278,8	0,430

Nimeäminen Luokka P DN - (pituus) Esimerkki: 1P100-12

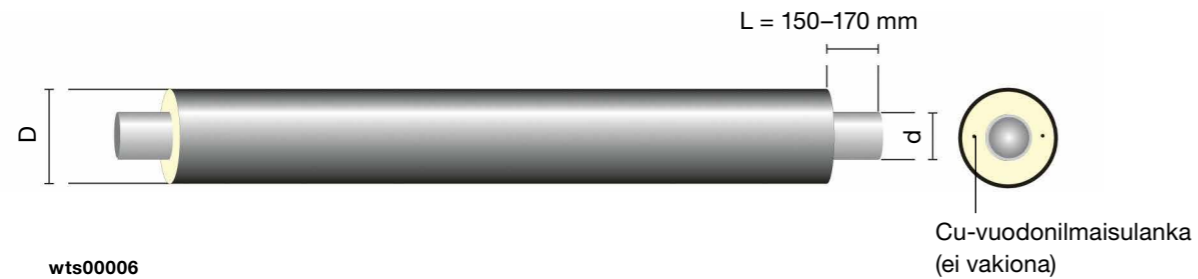
Nimeäminen Luokka P DN - (pituus) Esimerkki: 2P100-12

1 Yksiputkijärjestelmä (2Mpuk)

1 Yksiputkijärjestelmä (2Mpuk)

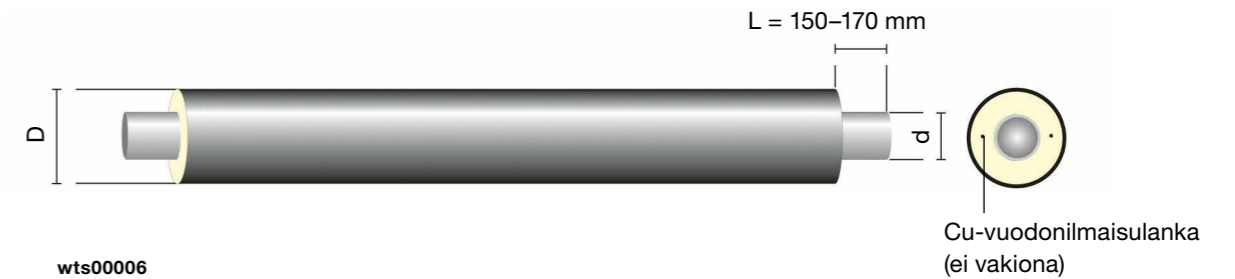
01.03

PUTKET ERISTELUOKKA 3



01.04

PUTKET L1/2020



DN	d • s (mm)	D (mm)	L (m)	Paino (kg/m)	Vesitilavuus (l/m.)	U-arvo (W/m°C)
20	26,9 • 2,6	125	12	3,6	0,4	0,105
25	33,7 • 2,6	125	12	4,0	0,6	0,124
32	42,4 • 2,6	140	12	4,9	1,1	0,136
40	48,3 • 2,6	140	12	5,2	1,5	0,154
50	60,3 • 2,9	160	12	6,9	2,3	0,167
65	76,1 • 2,9	180	12	8,5	3,9	0,189
80	88,9 • 3,2	200	12	10,6	5,3	0,201
100	114,3 • 3,6	250	12, 16	15,6	9,0	0,208
125	139,7 • 3,6	280	12, 16	19,0	13,8	0,235
150	168,3 • 4,0	315	12, 16	24,4	20,2	0,261
200	219,1 • 4,5	400	12, 16	36,5	34,7	0,271
250	273,0 • 5,0	500	12, 16	53,1	54,3	0,270
300	323,9 • 5,6	560	12, 16	68,5	76,8	0,300
350	355,6 • 5,6	630	12, 16	79,8	93,2	0,287
400	406,4 • 6,3	710	12, 16	101,6	121,8	0,294
500	508,0 • 6,3	900	12, 16	136,0	192,8	0,284
600	610,0 • 7,1	1000	12, 16	174,2	278,8	0,330

DN	d • s (mm)	D (mm)	L (m)	Paino (kg/m)	Vesitilavuus (l/m.)	U-arvo (W/m°C)
20	26,9 • 2,6	125	12	3,6	0,4	0,105
25	33,7 • 2,6	125	12	4,0	0,6	0,124
32	42,4 • 2,6	140	12	4,9	1,1	0,136
40	48,3 • 2,6	140	12	5,2	1,5	0,154
50	60,3 • 2,9	160	12	6,9	2,3	0,167
65	76,1 • 2,9	180	12	8,5	3,9	0,189
80	88,9 • 3,2	200	12	10,6	5,3	0,201
100	114,3 • 3,6	250	12, 16	15,6	9,0	0,208
125	139,7 • 3,6	280	12, 16	19,0	13,8	0,235
150	168,3 • 4,0	315	12, 16	24,4	20,2	0,261
200	219,1 • 4,5	400	12, 16	36,5	34,7	0,271
250	273,0 • 5,0	500	12, 16	53,1	54,3	0,270
300	323,9 • 5,6	560	12, 16	68,5	76,8	0,300
350	355,6 • 5,6	630	12, 16	79,8	93,2	0,287
400	406,4 • 6,3	710	12, 16	101,6	121,8	0,294
500	508,0 • 6,3	800	12, 16	125,0	192,8	0,365
600	610,0 • 7,1	900	12, 16	162,0	278,8	0,430

Nimeäminen	Luokka P DN - (pituus)	Esimerkki: 3P0100-12
------------	------------------------	----------------------

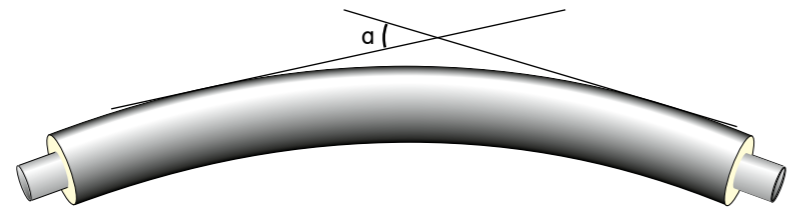
Nimeäminen	Luokka P DN - (pituus)	Esimerkki: 3P0100-12
------------	------------------------	----------------------

1 Yksiputkijärjestelmä (2Mpuk)

1 Yksiputkijärjestelmä (2Mpuk)

01.05

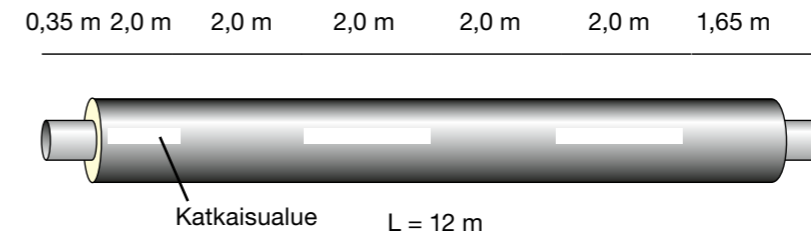
TAIVUTETUT PUTKET



wts00010

01.06

KATKAISUPUTKET



wts00013

DN	Max. taivutus	
65-80	45° (12 m)	
100-125	45° (12 m)	45° (16 m)
150	44° (12 m)	45° (16 m)
200	27° (12 m)	38° (16 m)
250	22° (12 m)	26° (16 m)
300	15° (12 m)	20° (16 m)
350	13° (12 m)	16° (16 m)
400	11° (12 m)	13° (16 m)
500	6° (12 m)	8° (16 m)

Nimeäminen	Luokka PB DN - (pituus) - (taivutus)	Esimerkki: 3PB0100-12-33°
------------	--------------------------------------	---------------------------

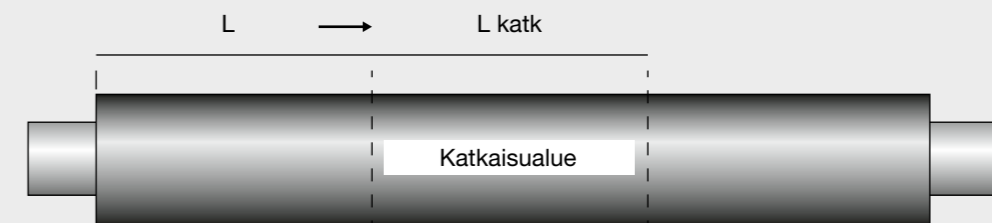
Putkien DN ≤ 125 päissä 1 m suoraa putkea.
 Putkien DN > 125 sekä DN 500 päissä 2 m suoraa putkea.
 Taivutustoleranssi ± 2°

Katkaisuputkea valmistetaan kaikissa koko- ja eristeluokissa. Katkaisualueella on teräsputken ympärillä muovikalvo, jotta eriste on helppo poistaa ennen teräsputken katkaisua.
 Katkaisualue on merkitty suojakuoreen.

Huom! Katkaisuputkea ei saa asentaa sellaisenaan "katkaisemattomana" vakiokitkaiseen kaukolämpöverkkoon.
 Teräsputken ja polyuretaanin välisten kapillaarivoimien vuoksi putket on varastoitava kuivassa. Vakiokatkaisualueet 2 m välein.

Muut kuin vakiokatkaisualueet: tilaukseen on liitettävä piirustus ym. putkesta.

Nimeäminen	Luokka PCUT DN - (pituus)	Esimerkki: 3PCUT0100-12
------------	---------------------------	-------------------------



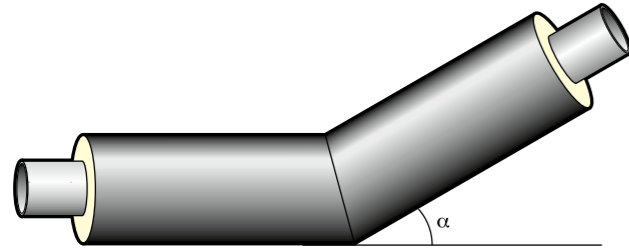
wts00014

1 Yksiputkijärjestelmä (2Mpuk)

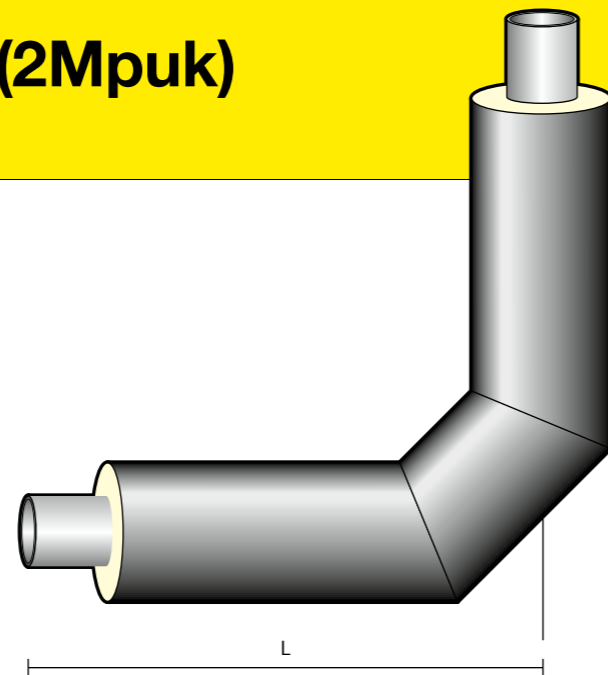
1 Yksiputkijärjestelmä (2Mpuk)

01.07

KULMAT



wts00015



wts00016

DN	$L_{(tuubi)}$ mm	$R_{(tuubi)}$ mm	$L_{(taivutettu)}$ mm	$R_{(taivutettu)}$ mm
20			1000	140
25			1000	140
32			1000	180
40			1000	190
50			1000	200
65			1000	200
80			1000	420
100			1000	420
125	1000	1,5 x D	1000	349
150	1000	1,5 x D	1000	420
200	1000	1,5 x D	1000	507
250	1000	1,5 x D	1300	650
300	1000	1,5 x D	1500	775
350	1000	1,5 x D	1600	850
400	1000	1,5 x D	1600	970
500	1200	1,5 x D	1600	1245
600	1300	1,5 x D		

isoplus-putkikulmia valmistetaan vakioasteluvuilla α 15°, 30°, 45°, 60°, 75° ja 90°. Muut asteluvut erikoistilauksesta.

Materiaali

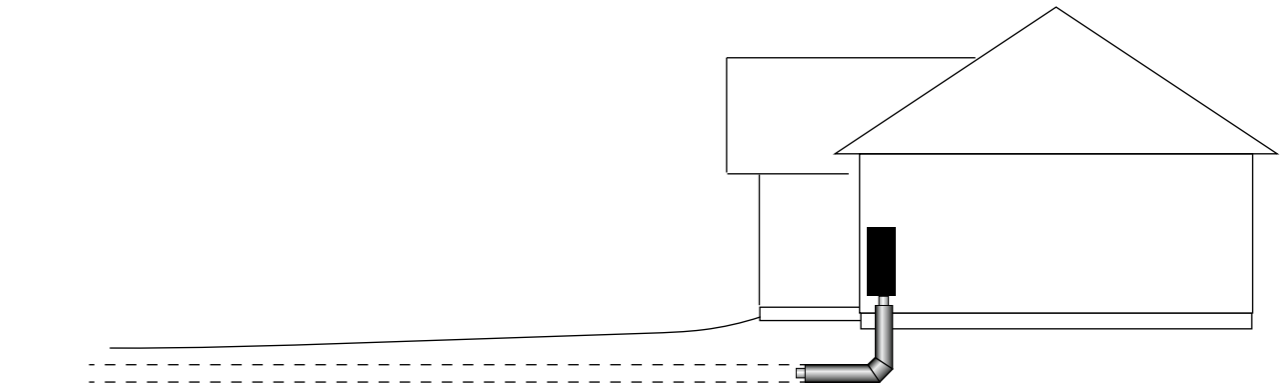
Putket DN 20...100 valmistetaan kylmätaivutetusta teräsputkesta. Putket DN 125...500 valmistetaan joko kylmätaivutetusta teräsputkesta tai putkesta ja hitsatuista tuubikäyristä.

Putket > DN 500 valmistetaan putkesta ja hitsatuista tuubikäyristä ($R = 1,5d$ EN 10253-2)

Nimeäminen	Luokka E DN (kulma)	Esimerkki: 3E0040-30
------------	---------------------	----------------------

01.08

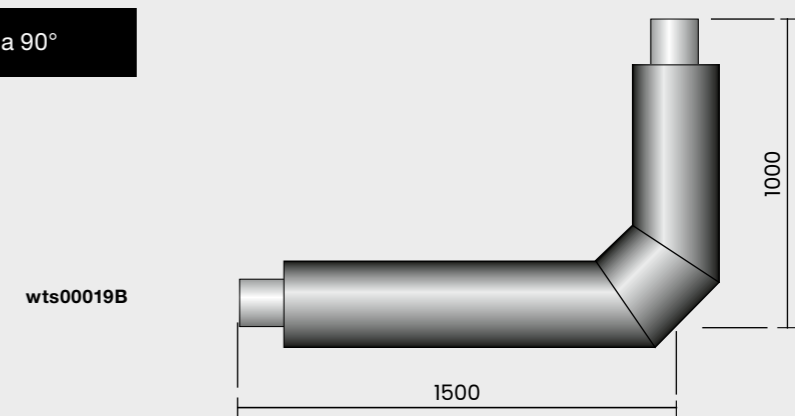
TALONOUSKULMAT DN 25...200



wts00018

Varastokokojen DN 25..200 vakionousukulma 90°

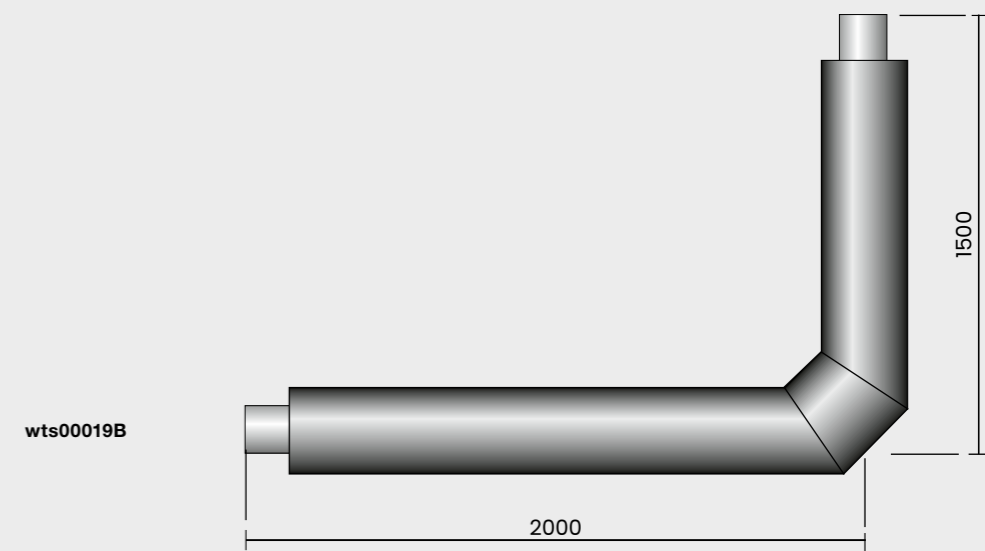
Vakio



wts00019B

Nimeäminen Vakio	Luokka E DN -901x1,5	Esimerkki: 3E0040-901x1,5 1 x 1 ,5 m
------------------	----------------------	--------------------------------------

Pitkä



wts00019B

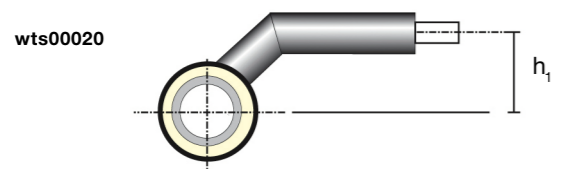
Nimeäminen Pitkä	Luokka E DN -90-L	Esimerkki: 3E0040-90-L 1,5 x 2 m
------------------	-------------------	----------------------------------

1 Yksiputkijärjestelmä (2Mpuk)

1 Yksiputkijärjestelmä (2Mpuk)

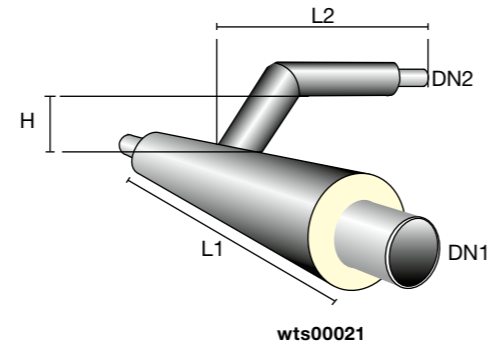
01.09

HAARAYHTEET



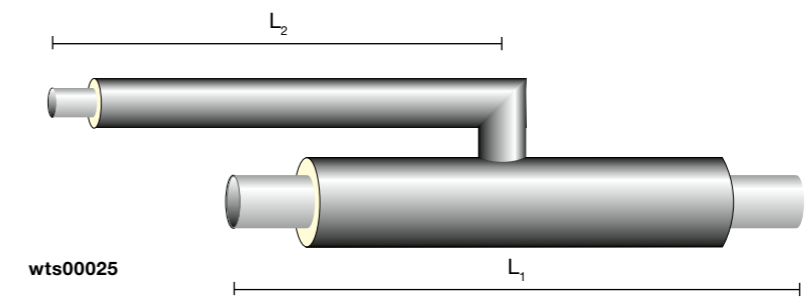
$$H_1 = (D_{\text{runko}} + D_{\text{haarayhteet}}) / 2 + H$$

Kun haara DN 20...300
 H = 40 ± 10 mm
 DN > 300 H = 75 ± 25 mm
 D = suojakuori



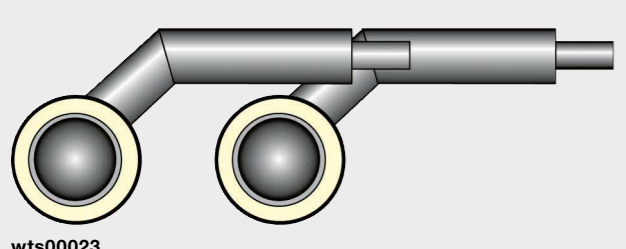
01.10

SUUNTAISHAARAYHTEET



DN2	DN1	L2=1 m										L2=1,2 m		L2=1,5 m		L2=1,8 m		
		20	25	32	40	50	65	80	100	125	150	200	250	300	350	400	500	600
L1 = 1,2 m	20	■	■	■	■	■	■	■	■	■	■	■	■	■	■	■	■	■
	25		■	■	■	■	■	■	■	■	■	■	■	■	■	■	■	■
	32			■	■	■	■	■	■	■	■	■	■	■	■	■	■	■
	40				■	■	■	■	■	■	■	■	■	■	■	■	■	■
	50					■	■	■	■	■	■	■	■	■	■	■	■	■
	65						■	■	■	■	■	■	■	■	■	■	■	■
L1 = 1,5 m	80						■	■	■	■	■	■	■	■	■	■	■	
	100							■	■	■	■	■	■	■	■	■	■	
	125								■	■	■	■	■	■	■	■	■	
	150									■	■	■	■	■	■	■	■	
	200										■	■	■	■	■	■	■	
	250											■	■	■	■	■	■	
L1 = 1,8 m	300											■	■	■	■	■	■	
	350												■	■	■	■	■	
	400													■	■	■	■	
	500														■	■	■	
	600															■	■	

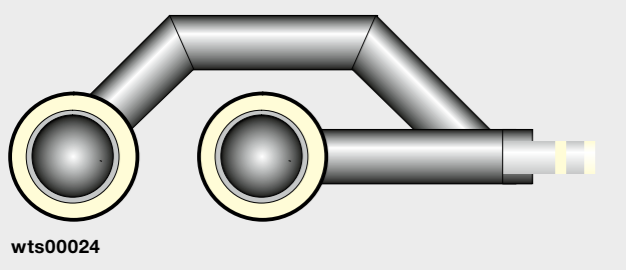
Mitat			
Haara	L ₁ (mm)	L ₂ (mm)	H (mm)
DN 20..100	1200	1000	80
DN 125..150	1500	1000	100
DN 200	1500	1000	150



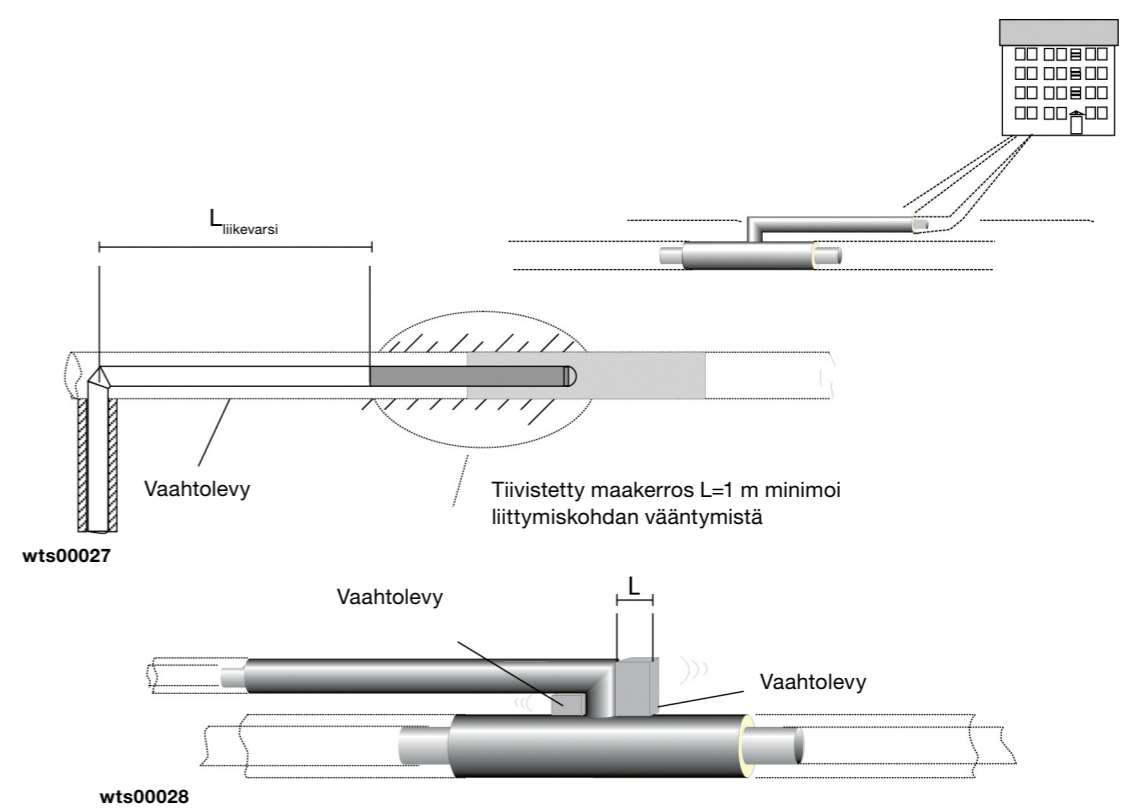
Haarayhde E-T, nimeäminen
 Runko ↘ ↙ Haara
 Luokka E-T DN-DN (kpl)
 Esimerkki: 3E-T100-050

Suora haaroitus SJT
 Jotta pääputki ja haarayhde pysyvät samassa syvyydessä, käytetään suoraa SJT-haaroitusta. Suora haaroitus SJT koostuu z-kulmaisesta haarayhteestä E-T ja suorasta haarayhteestä.

Suora haaroitus, nimeäminen
 Runko ↘ ↙ Haara
 Luokka SJT DN-DN (pari)
 Esimerkki: 3SJT100-065



Nimeäminen Luokka P-T DN-DN Esimerkki: 3P-T100-065



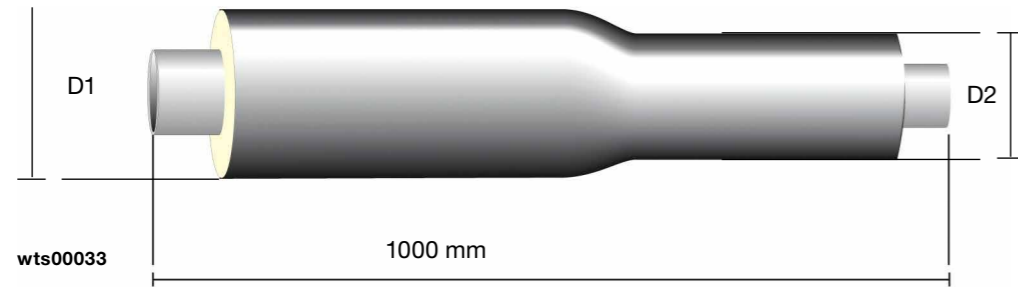
Aseta vaahtolevy kuvan mukaisesti, jotta haarayhde ei vaurioidu runkoputken pituussuuntaisen liikkumisen vuoksi. Levyn pituus L määritetään runkoputken pituussuuntaisen liikkumisen mukaan. Huomioi vaahtolevyn suurin sallittu puristus.

1 Yksiputkijärjestelmä (2Mpuk)

1 Yksiputkijärjestelmä (2Mpuk)

01.11

SUPISTUSELEMENTIT



Esieristettyjä supistuselementtejä voidaan valmistaa seuraavilla suojakuorimitoilla.

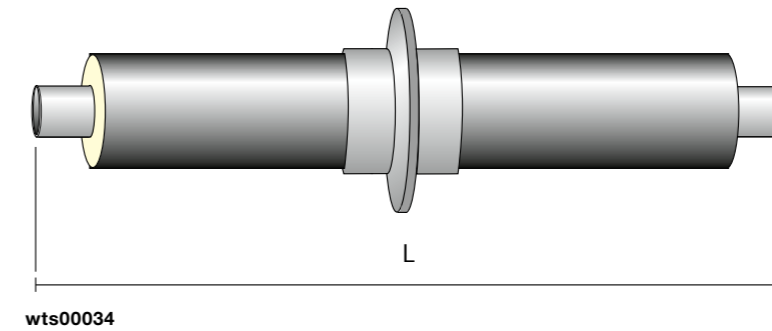
D1	D2	110	125	140	160	180	200	225	250	280	315	355	400	450	500	560	630	710	
90		■	■	■	■														
110			■	■	■	■													
125				■	■	■	■												
140					■	■	■	■											
160						■	■	■	■										
180							■	■	■	■									
200								■	■	■	■								
225									■	■	■	■							
250										■	■	■	■						
280											■	■	■	■					
315												■	■	■					
355													■	■	■				
400														■	■	■			
450															■	■	■		
500																■	■	■	■
560																	■	■	■
630																		■	■

Nimeäminen	Luokka RED DN-DN	Esimerkki: 3RED100-080
------------	------------------	------------------------

Tilattaessa on mainittava DN-mitat ja eristeluokka.

01.12

KIINTOPISTEET



Mittataulukko	
DN	L (m)
20	2
25	2
32	2
40	2
50	2
65	2
80	2
100	2
125	2
150	2
200	2
250	2
300	2
350	2
400	3
500	3
600	3

Kiintopisteen teräslevy ei ole suorassa kosketuksessa putkeen, mikä vähentää kiintopisteen lämpöhäviötä perinteisiin ympärihitsattuihin kiintopisteisiin verrattuna. Vakiokiintopisteet mitoitettu $\Delta T 60\text{ }^{\circ}\text{C}$ aksiaalikuormitukselle.

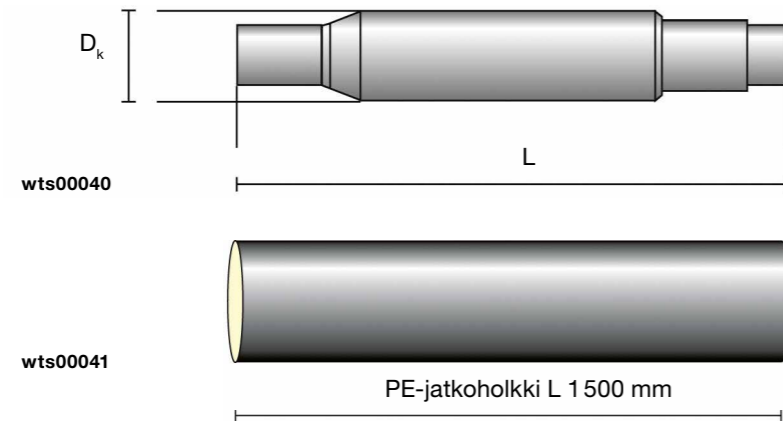
Nimeäminen	Luokka AP DN	Esimerkki: 3AP080
------------	--------------	-------------------

1 Yksiputkijärjestelmä (2Mpuk)

1 Yksiputkijärjestelmä (2Mpuk)

01.13

KERTALIUKUTASAIMET PN 16



wts00040

wts00041

PE-jatkoholkki L 1500 mm

DN	L (mm)	Jatkoholkki (mm)	D _k (mm)
40	275	50	73,0
50	275	50	86,0
65	335	70	106,0
80	345	70	122,0
100	390	80	139,7
125	400	80	168,3
150	475	100	193,7
200	515	120	268,0
250	515	120	323,9
300	660	140	355,6
400	650	140	457,2
500	660	150	560,0
600	660	150	675,0

Muut pituudet ja koot tilauksesta.

Kertaliukutasainta käytetään kiinteissä asennuksissa. Putki voidaan peittää kylmänä. Vain kertaliukutasainten liitokset pidetään auki. Maksimipituus kertaliukutasaintien välillä = 2 x putkihalkaisijan kitkapituus.

Putken laajenemisen helpottamiseksi esilämmitettäessä voidaan putken ympärille asettaa muovikalvo tasaimen molemmiin puolin. Maan

kitka alenee näin n. 50 %. Tasaimet toimitetaan vakiona ilman liikkeenrajoittimia ja pyynnöstä liikkeenrajoittimen kanssa. Laajennusosa voidaan tehdyn suunnitelman mukaisesti toimittaa esijännitettynä. Ennen esilämmitystä esijännitys vapautetaan (hitsausauma hiotaan pois).

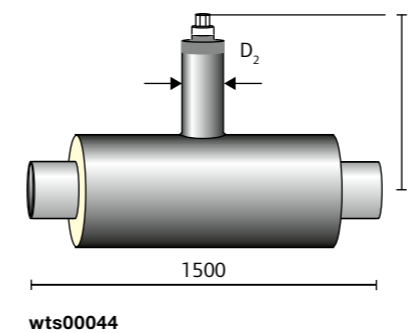
Nimeäminen

Luokka OB DN

Esimerkki: 3OB100

01.14

SULKUVENTTIILIT DN 25...250



wts00044

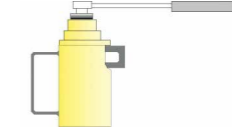
Säätötyökalu



wts00045

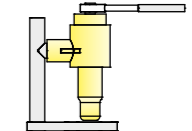
T-avain
DN 25...80
DN 100...150

Työkalu toimitetaan tilauksesta erikseen.



wts00046

Planeetta-
vaihteisto
DN 200...400.



wts00046

Planeettavaihteisto
DN 100...150.

DN	D2 (mm)	L (mm)	H (mm)
25	110	1500	384
32	110	1500	388
40	110	1500	403
50	110	1500	410
65	110	1500	414
80	110	1500	427
100	110	1500	450
125	110	1500	455
150	110	1500	475
200	160	1500	520
250	160	1500	558

Käyttötiedot

DN	P (bar)	T (C°)
25..50	40	90
	25	130
	16	150
65..100	25	130
	16	150
125..250	16	150

isoplus-sulkuventtiili

DN 25...300 valmistetaan vakiona pitkäkarapalloventtiilillä.

Materiaali

Pallo: ruostumaton teräs 1.4301
Tiiviste hiilivahvistettu PTFE
Rajoinnilevy: ruostumaton teräs 1.4016
Tilattavissa ylösvedetyillä hälytyslangoilla

Nimeäminen

Luokka S-V DN

Esimerkki: 3S-V200

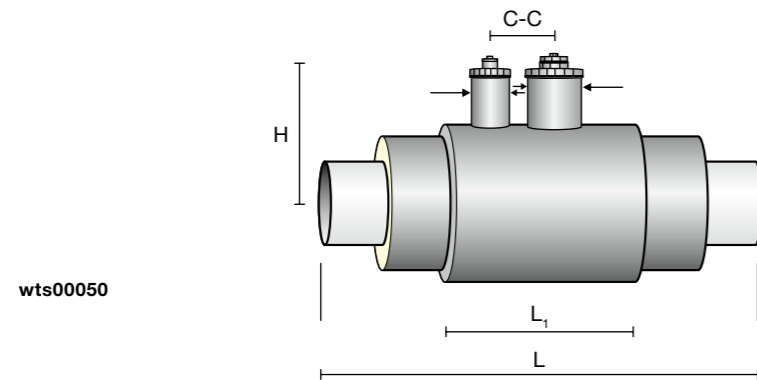
1 Yksiputkijärjestelmä (2Mpuk)

1 Yksiputkijärjestelmä (2Mpuk)

01.15

SULKUVENTTIILIT DN 300...600

Palloventtiilit



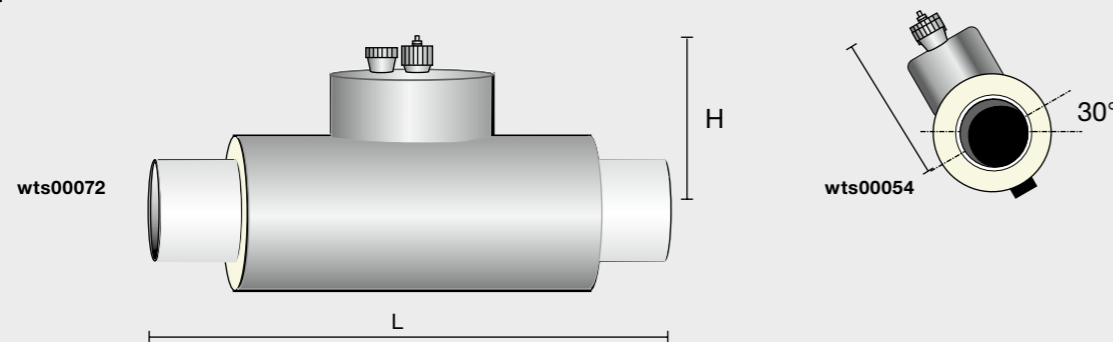
wts00050

Venttiili DN	H (mm)	D ₁ (mm)	Ohitusventtiili	C-C (mm)	L ₁ (mm)	L (mm)
300	665	630	DN 40	200	800	1800
400	830	800	DN 40	200	1000	2000
500	1000	900	DN 50	250	1200	2000
600	1075	1000	DN 50	300	1300	2000

Mitat vaihtelevat raakaventtiilimerkin mukaan. Venttiilit saatavissa myös varustettuina eri toimilaitteilla, esim. kierukkavaihte ja hydraulilaitte. Tilattavissa ylösvedetyillä hälytyslangoilla.

Nimeäminen	Luokka S-V DN	Esimerkki: 3S-V300
------------	---------------	--------------------

Läppäventtiilit



wts00072

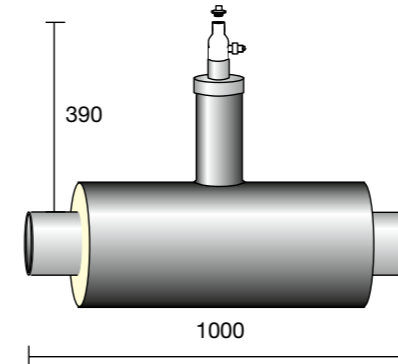
wts00054

Vakiomalli varustettu kulmavaihteella

Venttiili DN	H (mm)	L (mm)	Ohitusventtiili
400	675	1500	DN 40
500	745	1500	DN 50
600	795	1500	DN 50

01.16

TYHJENNYS-/ILMANPOISTOVENTTIILIT

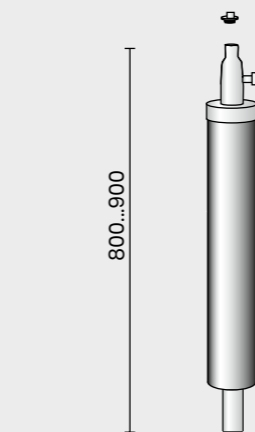


wts00055

isopus-tyhjennys-/ilmanpoistovennttiin palloventtiili valmistetaan vakiona materiaalista EN 1.4404. Rungolle DN 25...150 venttiili on DN 25/110. Rungolle > DN 150 venttiili on DN 40/125. Tilattavissa ylösvedetyillä hälytyslangoilla.

Nimeäminen	Luokka A-V DN	Esimerkki: 3A-V100
------------	---------------	--------------------

Tyhjennys-/ilmanpoistovennttiilipakkaus liitosasennukseen



wts00056

isopus-tyhjennys-/ilmanpoistovennttiin palloventtiili valmistetaan vakiona materiaalista EN 1.4404. Halkaisijat DN 25/110 ja DN 40/125. Asennus runkoon paikallahaaroituksella.

Nimeäminen	Luokka A-VKIT DN	Esimerkki: 3A-VKIT025, 3A-VKIT040
------------	------------------	-----------------------------------

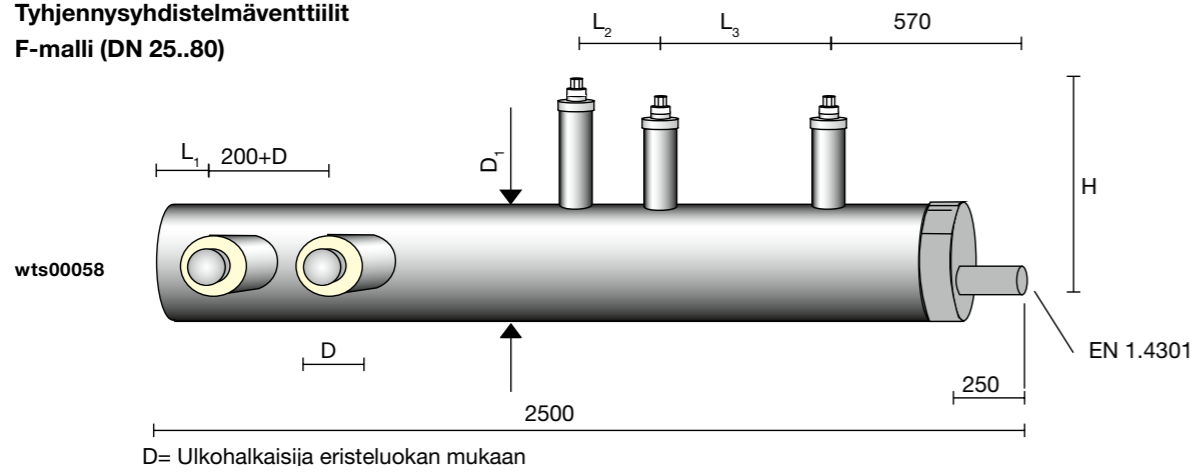
1 Yksiputkijärjestelmä (2Mpuk)

1 Yksiputkijärjestelmä (2Mpuk)

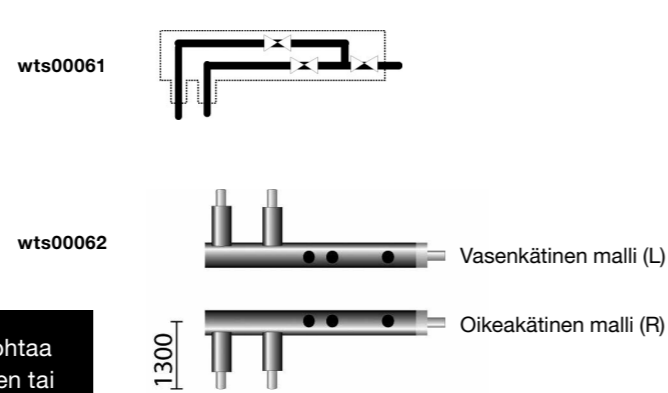
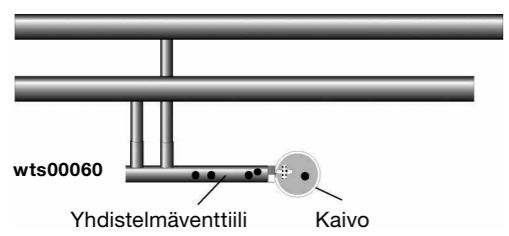
01.17

TYHJENNYSYHDISTELMÄVENTTIILIT

Tyhjennysyhdistelmäventtiilit
F-malli (DN 25..80)



DN	D ₁ (mm)	L ₁ (mm)	L ₂ (mm)	L ₃ (mm)	H (mm)
25	200	162	256	238	382
32	250	154	307	245	388
40	280	156	295	250	401
50	315	136	315	325	411
65	355	96	357	320	415
80	400	79	349	391	426



Vaihtoehtoisesti tyhjennys ja ilmanpoisto voidaan johtaa erilliseen viemärikaivoon haarayhteen, suoran putken tai sulkuventtiilin kautta.

Tyhjennys

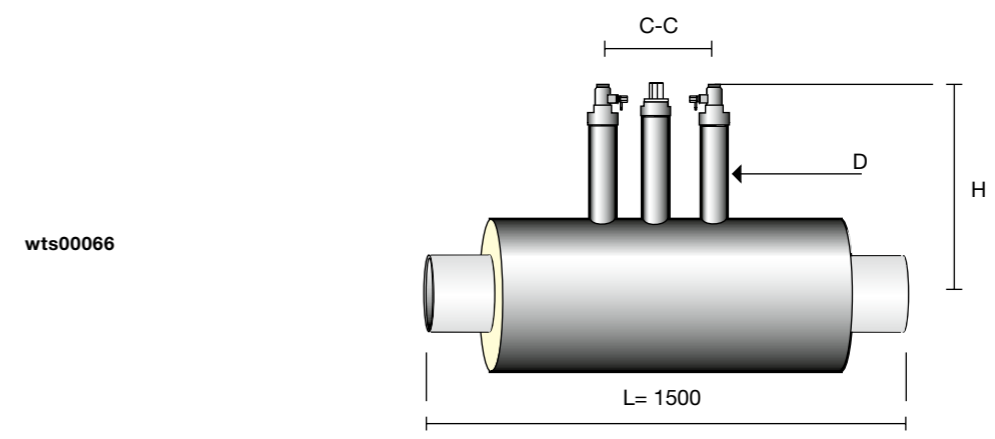
Ilmanpoisto



Nimeäminen	Luokka DAVCF DN (L tai R)	Esimerkki: 3DAVCF025L
------------	---------------------------	-----------------------

01.18

YHDISTELMÄVENTTIILIT DN 25...250



DN	H (mm)	C-C (mm)	Ilmanpoisto DN	D (mm)
25	384	340	25	110
32	388	340	25	110
40	403	340	25	110
50	410	340	25	110
65	414	340	25	110
80	427	340	25	110
100	450	340	25	110
125	455	340	25	110
150	475	340	25	110
200	520	420	40	125
250	558	520	40	125

isopus-yhdistelmäventtiilejä valmistetaan sulkuventtiilillä sekä kaksipuolisella tyhjennyksellä/ilmanpoistolla varustettuina materiaalista EN 1.4404 yllä olevan taulukon mukaisesti. Tilattavissa ylösvedetyillä hälytyslangoilla.

Nimeäminen	Luokka CV DN	Esimerkki: 3CV100
------------	--------------	-------------------

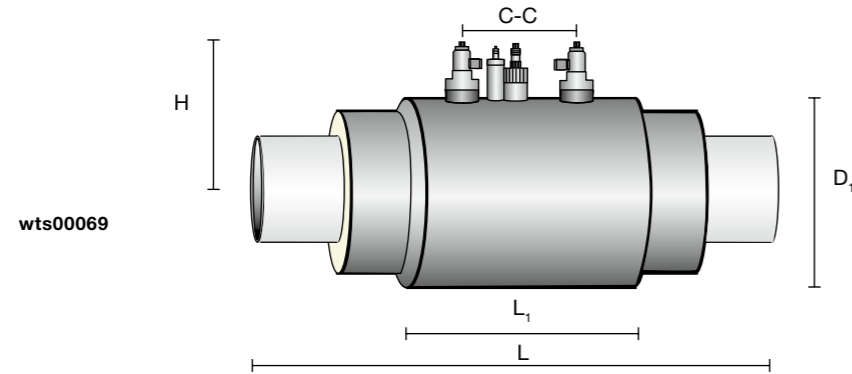
1 Yksiputkijärjestelmä (2Mpuk)

1 Yksiputkijärjestelmä (2Mpuk)

01.19

SULKUVENTTIILIT DN 300...600

Palloventtiilit

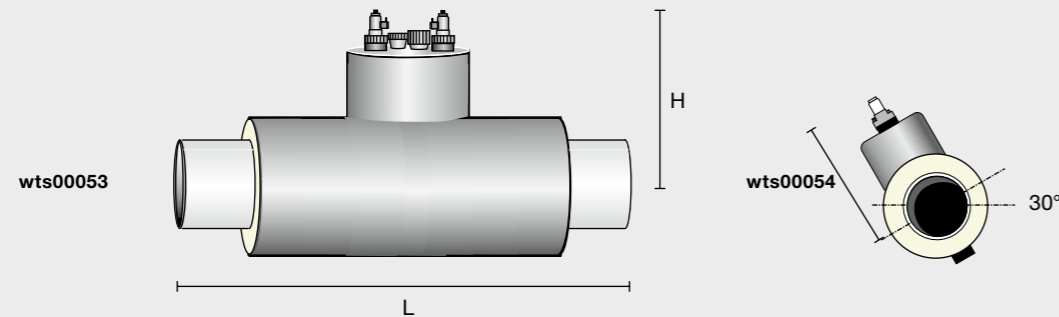


Venttiili DN	H (mm)	D ₁ (mm)	Ilmanpoisto	Ohitus-venttiili	C-C (mm)	L ₁ (mm)	L (mm)
300	665	710	DN 40	DN 40	610	1000	1800
400	830	800	DN 40	DN 40	475	1000	2000
500	1000	900	DN 50	DN 50	650	1200	2000
600	1075	1000	DN 50	DN 50	650	1300	2000

Mitat vaihtelevat raakaventtiilimerkkien mukaan. Venttiilit saatavissa myös varustettuina eri toimilaitteilla, esim. kierukkavaihte ja hydraulilaitte. Tilattavissa ylösvedetyillä hälytyslangoilla.

Nimeäminen	Luokka CV DN	Esimerkki: 3CV300
------------	--------------	-------------------

Läppäventtiilit



Venttiili DN	H (mm)	L (mm)	Ilmanpoisto	Ohitusventtiili
400	800	1500	DN 40	DN 40
500	915	1500	DN 50	DN 50
600	960	1500	DN 50	DN 50

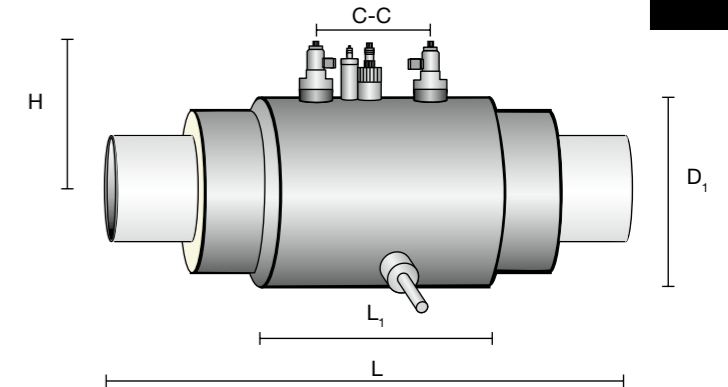
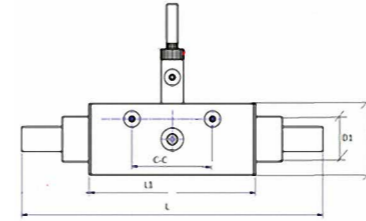
Mitat vaihtelevat raakaventtiilimerkkien mukaan. Epäpuhtauksien välttämiseksi läppäventtiilit asennetaan siten, että läpän akseli on 30° kulmassa. Vakiomalli varustettu kulmavaihteella. Tilattavissa ylösvedetyillä hälytyslangoilla.

Nimeäminen	CV DN BF	3CV600BF
------------	----------	----------

01.20

YHDISTELMÄVENTTIILIT DN 200...500

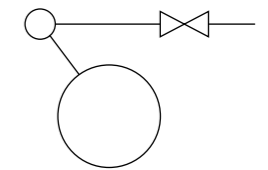
isopus-yhdistelmäventtiilejä valmistetaan sulkuventtiilillä sekä kaksipuolisella bypass-venttiilillä ja ilmaus- tai tyhjennysventtiilillä sivulle, materiaalista EN 1.4404 alla olevien taulukoiden mukaisesti. Tilattavissa ylösvedetyillä hälytyslangoilla



Venttiilit saatavissa myös varustettuina eri toimilaitteilla, esim. kierukkavaihte ja hydraulilaitte..

Ilmausyhdistelmäventtiili

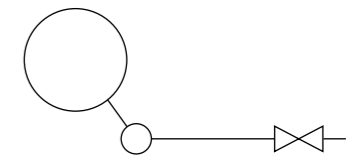
Venttiili DN	H (mm)	D ₁ (mm)	Tyhjennys DN	Bypass DN	C-C (mm)	L ₁ (mm)	L (mm)
200	520	500	40	40	375	680	1500
250	558	560	40	40	295	740	1500
300	665	630	50	50	370	900	1800
400	830	630	65	65	380	950	2000
500	1000	900	80	80	430	1100	2000



Nimeäminen	Luokka CV DN - Ilm.	Esimerkki: 2CV300 - Ilm.
------------	---------------------	--------------------------

Tyhjennysyhdistelmäventtiili

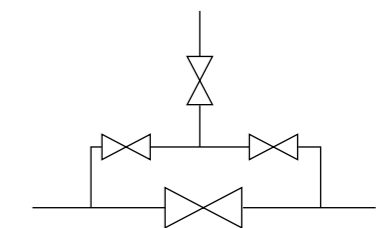
Venttiili DN	H (mm)	D ₁ (mm)	Tyhjennys DN	Bypass DN	C-C (mm)	L ₁ (mm)	L (mm)
200	520	500	65	50	535	1090	2000
250	558	630	80	65	582	1220	2000
300	665	710	80	65	590	1220	2000
400	830	800	100	80	654	1290	2000
500	1000	1000	100	80	654	1290	2000



Nimeäminen	Luokka CV DN - Tyhj.	Esimerkki: 2CV300 - Tyhj.
------------	----------------------	---------------------------

Palloventtiilit

DN 400...600 saatavissa tilauksesta. Mitat vaihtelevat raakaventtiilimerkkien mukaan. Vakiomalli varustettu kulmavaihteella.



2 Kaksiputkijärjestelmä (Mpuk)

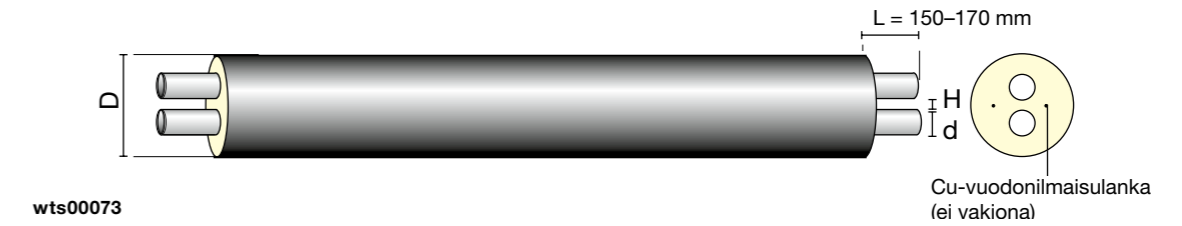
2 Kaksiputkijärjestelmä (Mpuk)

2

Sisältö

Putket eristeluokka 1	02.01
Putket eristeluokka 2	02.02
Putket eristeluokka 3, suositus L1/2020	02.03
Taivutetut putket	02.04
Katkaisuputket	02.05
Kulmat	02.06
Talonouskulmat	02.07
Haarayhteet	02.08
Muunnoskappaleet	02.09
Muunnoskappaleet F-malli (DN 20..250)	02.10
Muunnoskappaleet T-malli (DN 20..250)	02.11
Muunnoskappaleet T-malli kuparihaaroituksilla (DN 20..100)	02.12
Kiintopisteet	02.13
Sulkuventtiilit	02.14
Tyhjennys-/ilmanpoistovennttiilit	02.15
Yhdistelmäventtiilit	02.16
Yhdistelmäventtiilit	02.17
Tyhjennysventtiilit	02.18

PUTKET ERISTELUOKKA 1



02.01

DN	d • s (mm)	D (mm)	H (mm)	L (m)	Paino (kg/m)	Vesitilavuus (l/m.)	U-arvo (W/m°C)
20 + 20	26,9 • 2,6	125	19	12	5,2	0,8	0,168
25 + 25	33,7 • 2,6	140	19	12	6,3	1,3	0,187
32 + 32	42,4 • 2,6	160	19	12	7,9	2,2	0,204
40 + 40	48,3 • 2,6	160	19	12	8,5	2,9	0,244
50 + 50	60,3 • 2,9	200	20	12	12,2	4,7	0,244
65 + 65	76,1 • 2,9	225	20	12	15,2	7,8	0,286
80 + 80	88,9 • 3,2	250	25	12	19,1	10,7	0,308
100 + 100	114,3 • 3,6	315	25	12, 16	30,9	18,0	0,278
125 + 125	139,7 • 3,6	400	30	12, 16	37,7	27,6	0,337
150 + 150	168,3 • 4,0	450	40	12, 16	49,3	40,4	0,392
200 + 200	219,1 • 4,5	560	45	12, 16	73,3	69,3	0,454
250 + 250	273,0 • 5,0	710	45	12, 16	107,5	108,7	0,405

Nimeäminen

Luokka P DN - (pituus)

Esimerkki: T1P100-12

2 Kaksiputkijärjestelmä (Mpuk)

2 Kaksiputkijärjestelmä (Mpuk)

PUTKET ERISTELUOKKA 2

PUTKET ERISTELUOKKA 3, SUOSITUS L1/2020

02.02



02.03



DN	d • s (mm)	D (mm)	H (mm)	L (m)	Paino (kg/m)	Vesitilavuus (l/m.)	U-arvo (W/m°C)
20 + 20	26,9 • 2,6	140	19	12	5,5	0,8	0,147
25 + 25	33,7 • 2,6	160	19	12	6,8	1,3	0,161
32 + 32	42,4 • 2,6	180	19	12	8,6	2,2	0,177
40 + 40	48,3 • 2,6	180	19	12	9,2	2,9	0,207
50 + 50	60,3 • 2,9	225	20	12	13,1	4,7	0,201
65 + 65	76,1 • 2,9	250	20	12	16,4	7,8	0,242
80 + 80	88,9 • 3,2	280	25	12	20,8	10,7	0,265
100 + 100	114,3 • 3,6	355	25	12, 16	30,9	18,0	0,278
125 + 125	139,7 • 3,6	450	30	12, 16	41,4	27,6	0,249
150 + 150	168,3 • 4,0	500	40	12, 16	52,9	40,4	0,295
200 + 200	219,1 • 4,5	630	45	12, 16	79,0	69,3	0,315
250 + 250	273,0 • 5,0	800	45	12, 16	116,0	108,7	0,298

DN	d • s (mm)	D (mm)	H (mm)	L (m)	Paino (kg/m)	Vesitilavuus (l/m.)	U-arvo (W/m°C)
20 + 20	26,9 • 2,6	160	19	12	6,0	0,8	0,130
25 + 25	33,7 • 2,6	180	19	12	7,5	1,3	0,141
32 + 32	42,4 • 2,6	200	19	12	9,3	2,2	0,157
40 + 40	48,3 • 2,6	200	19	12	10,0	2,9	0,180
50 + 50	60,3 • 2,9	250	20	12	14,3	4,7	0,177
65 + 65	76,1 • 2,9	280	20	12	17,9	7,8	0,203
80 + 80	88,9 • 3,2	315	25	12	22,6	10,7	0,216
100 + 100	114,3 • 3,6	400	25	12, 16	33,8	18,0	0,215
125 + 125	139,7 • 3,6	500	30	12, 16	46,6	27,6	0,210
150 + 150	168,3 • 4,0	560	40	12, 16	60,1	40,4	0,239
200 + 200	219,1 • 4,5	710	45	12, 16	91,7	69,3	0,247
250 + 250	273,0 • 5,0	900	45	12, 16	137,4	108,7	0,235

Nimeäminen	Luokka P DN - (pituus)	Esimerkki: T2P100-12
------------	------------------------	----------------------

Nimeäminen	Luokka P DN - (pituus)	Esimerkki: T3P100-12
------------	------------------------	----------------------

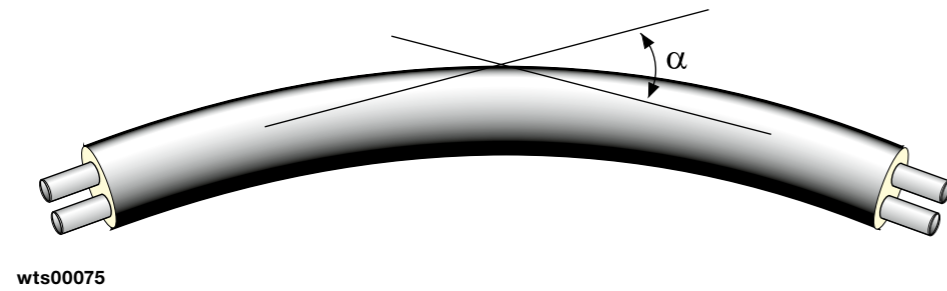
2 Kaksiputkijärjestelmä (Mpuk)

2 Kaksiputkijärjestelmä (Mpuk)

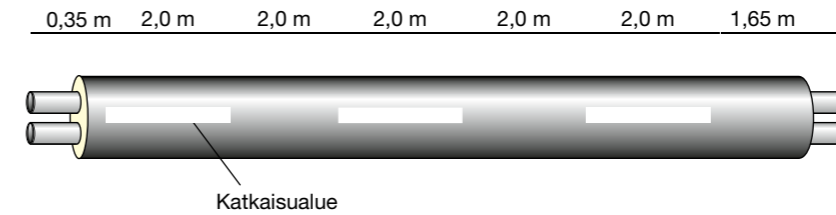
TAIVUTETUT PUTKET

KATKAISUPUTKET

02.04



02.05



DN	Max. taivutus	
65-80	45° (12 m)	
100-125	45° (12 m)	45° (16 m)
150	30° (12 m)	35° (16 m)
200	15° (12 m)	20° (16 m)
250	10° (12 m)	15° (16 m)

Nimeäminen	T Luokka PB DN - (pituus) - (taivutus)	Esimerkki: T3PB100-12-33°
------------	--	---------------------------

Putkien DN ≤ 125 päissä 1 m suoraa putkea.
Putkien DN > 125 sekä DN 500 päissä 2 m suoraa putkea.
Taivutustoleranssi ± 2°

Katkaisuputkea valmistetaan kaikissa koko- ja eristeluokissa. Katkaisualueella on teräsputken ympärillä muovikalvo, jotta eriste on helppo poistaa ennen teräsputken katkaisua. Katkaisualue on merkitty suojakuoreen.

Huom! Katkaisuputkea ei saa asentaa sellaisenaan "katkaisemattomana" vakiokitkaiseen kauko- lämpöverkkoon.

Teräsputken ja polyuretaanin välisten kapillaarivoimien vuoksi putket on varastoitava kuivassa. Vakiokatkaisualueet 2 m välein.

Muut kuin vakiokatkaisualueet: tilaukseen on liitettävä piirustus ym. putkesta.

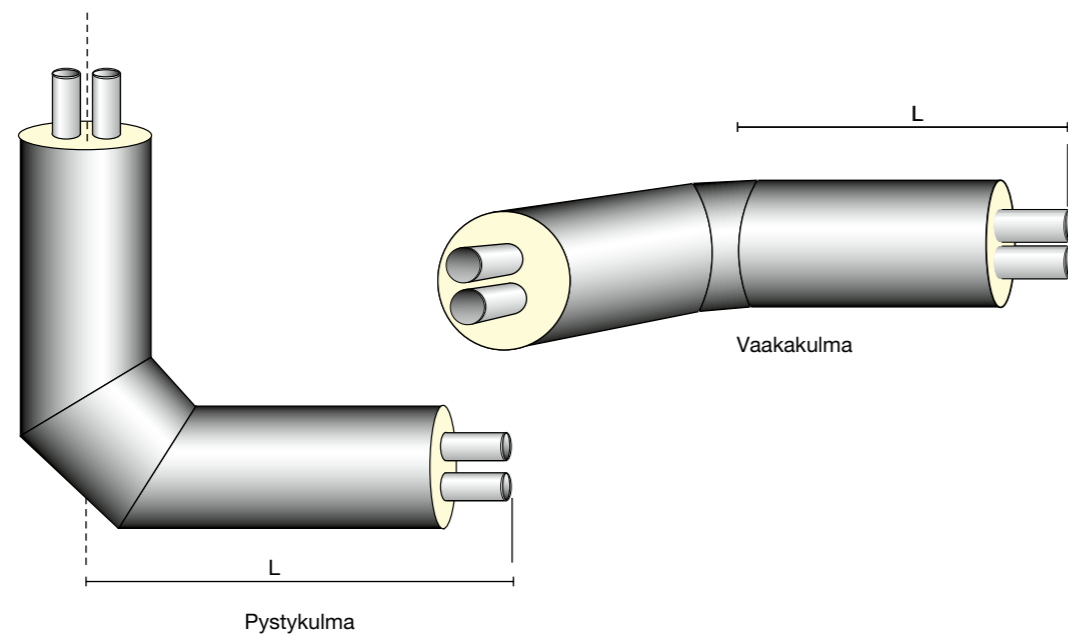
Nimeäminen	T (luokka) PCUT DN - (pituus)	Esimerkki: T2PCUT065-12
------------	-------------------------------	-------------------------

2 Kaksiputkijärjestelmä (Mpuk)

2 Kaksiputkijärjestelmä (Mpuk)

KULMAT

02.06



DN	Vaakakulmat	Pystykulmat				
	L (mm) 15-90°	L (mm) 30°	L (mm) 45°	L (mm) 60°	L (mm) 90°	
20+20	1000	1000	1000	1000	1000	
25+25	1000	1000	1000	1000	1000	
32+32	1000	992	988	983	970	
40+40	1000	991	987	981	967	
50+50	1000	990	984	977	960	
65+65	1000	987	980	973	952	
80+80	1000	985	977	968	943	
100+100	1000	982	972	960	930	
125+125	1000	976	965	951	915	
150+150	1000	972	957	940	895	
200+200	1000	965	945	924	1000	
250+250	1000 (tuubi) 1300 (taivutettu)	1000	1000	1000	1138	

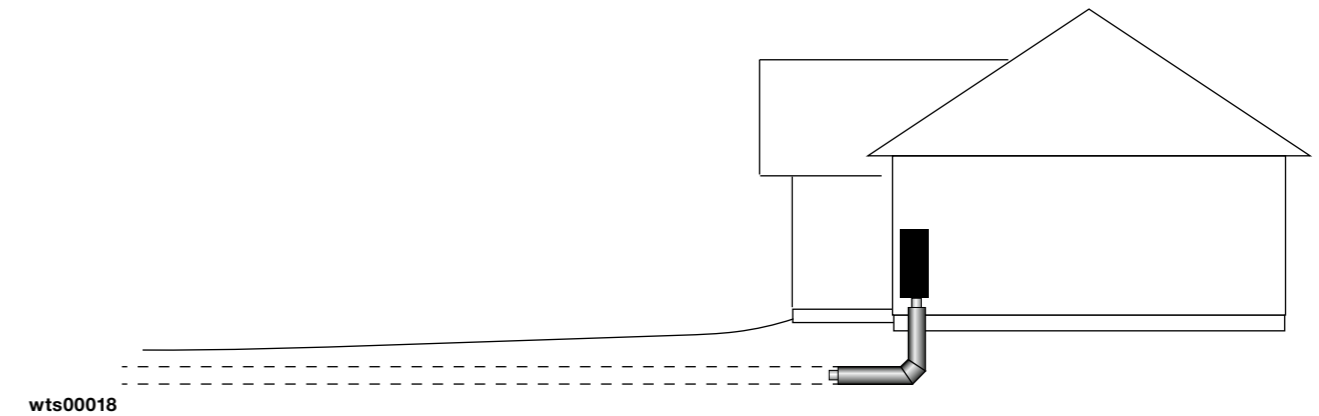
isoplius-kaksiputkijärjestelmän putkikulmia valmistetaan vakioasteluvuilla α : 15°, 30°, 45°, 60°, 75° ja 90°. Muut asteluvut erikoistilauksesta.

Kulmat valmistetaan kylmätaivutetusta teräsputkesta tai putkesta ja hitsatuista tuubikäyristä.

Nimeäminen T (luokka) E DN - (kulma) (H tai V) Esimerkki: T2E065-90H

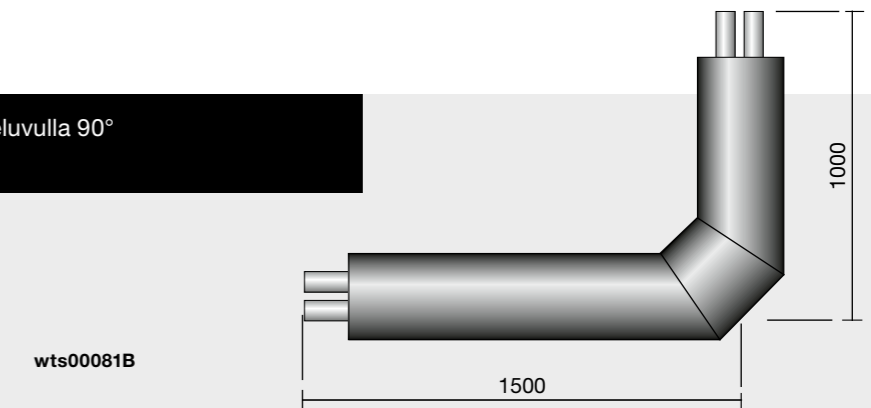
TALONOUSKULMAT

02.07



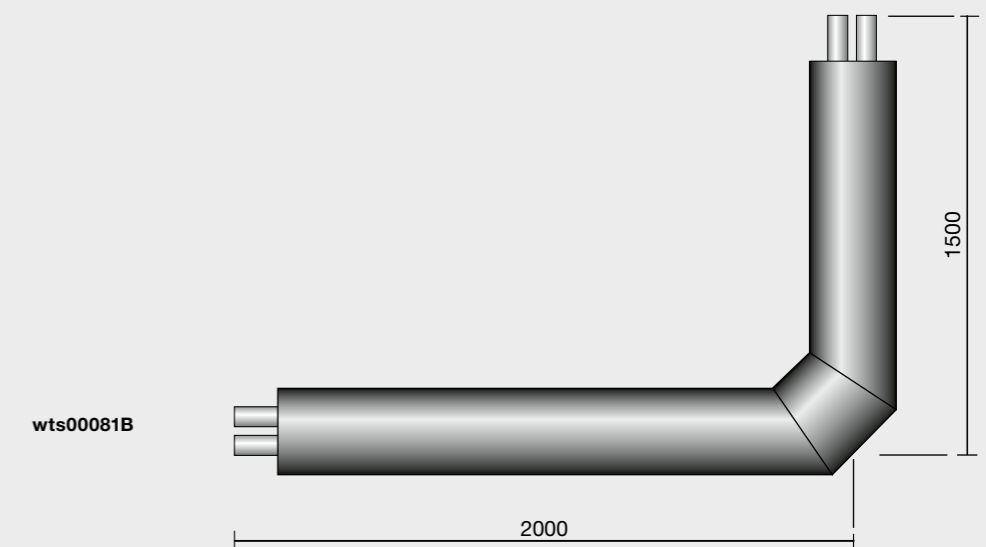
Nousukulmat valmistetaan vakioasteluvulla 90° (V = pystykulma).

Vakio



Nimeäminen Vakio T (luokka) E DN - 90V1,5 Esimerkki: T2E040V1,5

Pitkä



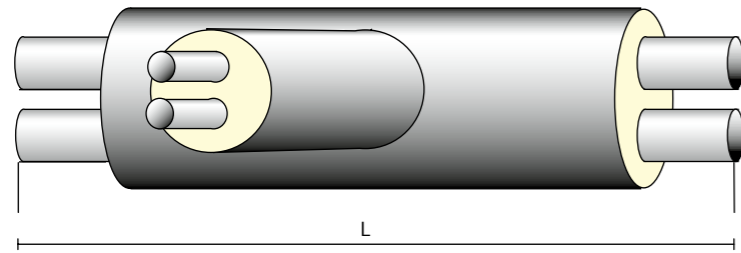
Nimeäminen Pitkä T (luokka) E DN-90V-L Esimerkki: T2E90V-L

2 Kaksiputkijärjestelmä (Mpuk)

2 Kaksiputkijärjestelmä (Mpuk)

HAARAYHTEET

02.08



wts00082

Nimeäminen

Runko → Haara

Luokka E-T DN-DN

Esimerkki: T2T080-040

Runko L = 1 200 mm
Kun haara ≤ DN 100

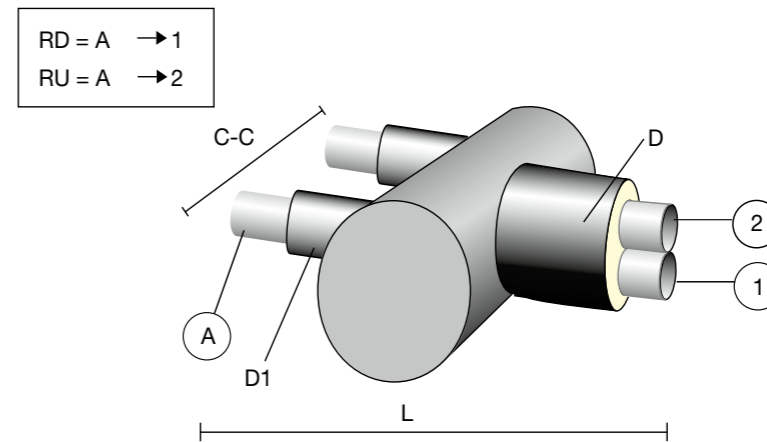
Runko L = 1 500 mm
Kun haara > DN 100

Haarayhteet

L = 1 000–1 200 mm
kaikille putkihalkaisijoille.

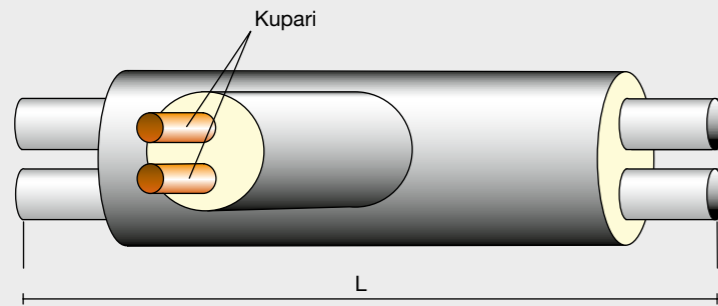
MUUNNOSKAPPALEET

02.09



wts00084C

Haarayhteet teräs-kupari, Fe-Cu



wts00082B

Nimeäminen

Runko → Haara

Luokka E-T DN-DN

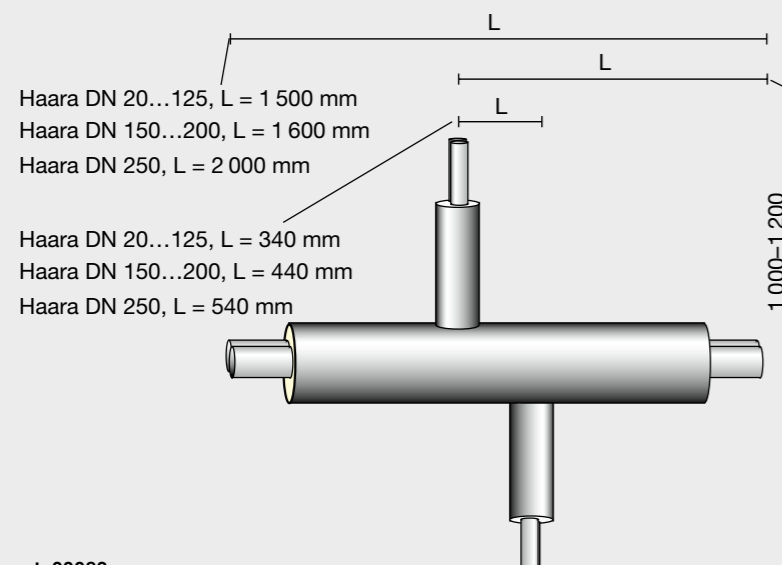
Esimerkki: T2T080-22/110

Runko L = 1 200 mm
Kun haara ≤ DN 100

Runko L = 1 500 mm
Kun haara > DN 100

Haarayhteet L = 1 000 mm
kaikille putkihalkaisijoille

Ristihaara



wts00083

Haara DN 20...125, L = 920 mm
Haara DN 150...200, L = 1 020 mm
Haara DN 250, L = 1 270 mm

Ristihaaraa käytetään runko-
putken haaroittamisessa
kahteen suuntaan yhdellä
elementillä.

Nimeäminen

Runko → Haara

T (luokka) T3CT DN-DN
Esimerkki: T3CT080-040

DN	Luokka 2 D	Luokka 2 D1	C-C (mm)	L (mm)
20	140	110	240	1210
25	160	110	240	1210
32	180	125	240	1210
40	180	125	240	1210
50	225	140	275	1210
65	250	160	275	1210
80	280	180	400	1215
100	355	225	453	1300
125	450	250	483	1350
150	500	280	515	1600
200	630	355	600	1740
250	800	450	650	1960

Muunnoskappaletta tilattaessa on mainittava muutossuunta.

Nimeäminen

3T3CPY DN RD tai Ru

Esimerkki: 3T3CPY065RD

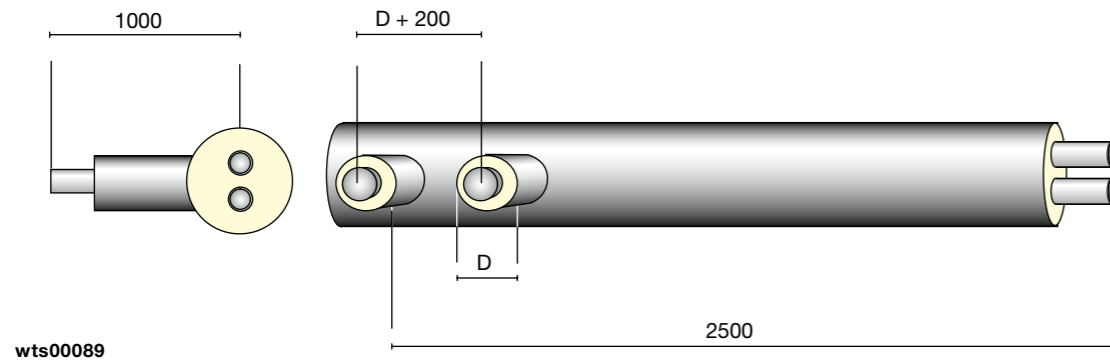
2 Kaksiputkijärjestelmä (Mpuk)

2 Kaksiputkijärjestelmä (Mpuk)

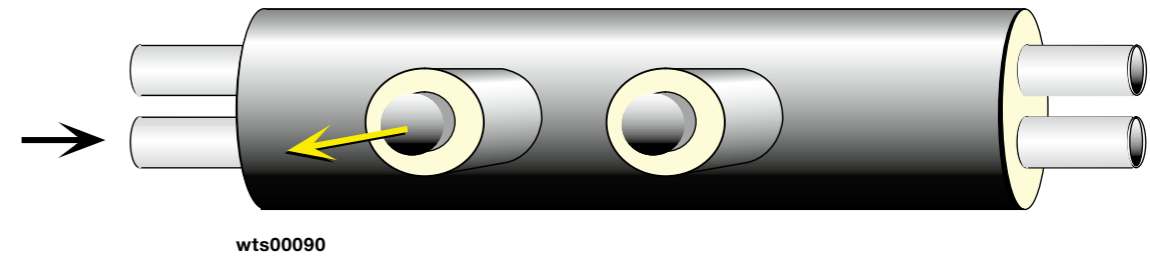
MUUNNOSKAPPALEET F-MALLI (DN 20...250)

MUUNNOSKAPPALEET T-MALLI (DN 20...250)

02.10

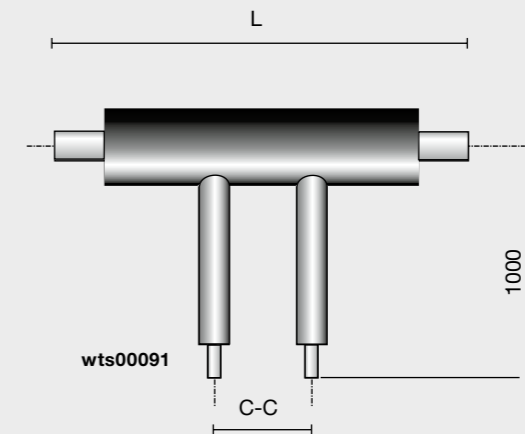
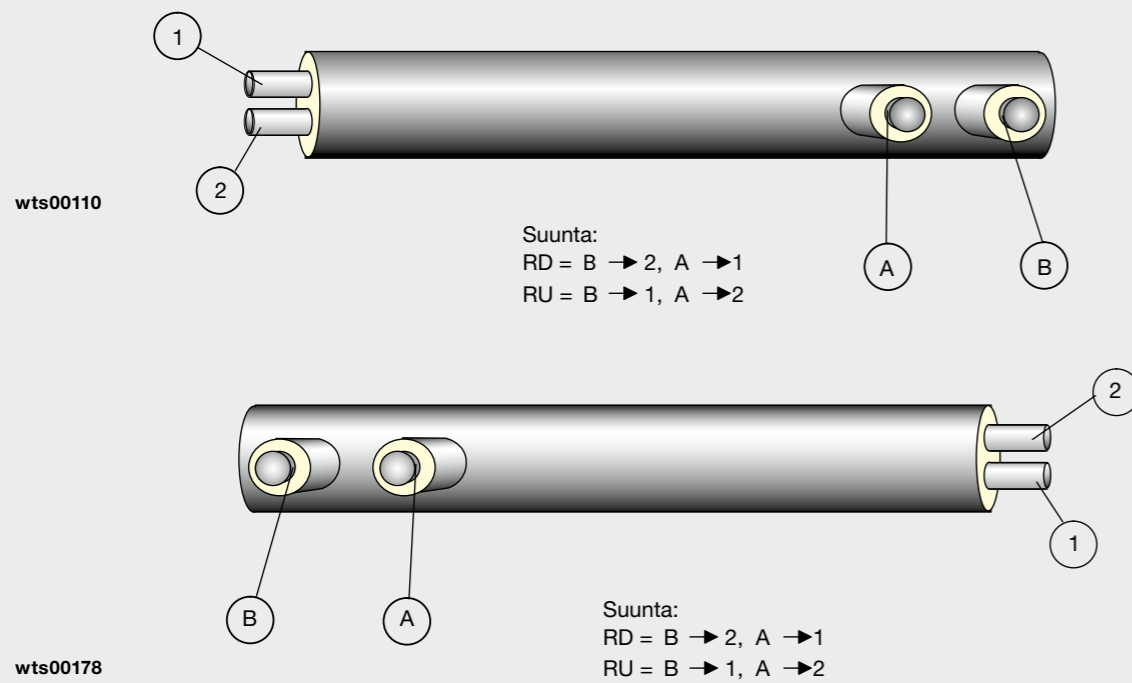


02.11



wts00089

wts00090



wts00091

Runko (DN...DN)	Haarayhde DN	C-C (mm)	L (mm)
20..250	20	240	1500
25..250	25	240	1500
32..250	32	240	1500
40..250	40	240	1500
50..250	50	275	1500
65..250	65	275	1500
80..250	80	400	1600
100..250	100	450	1600
125..250	125	480	1600
150..250	150	515	1800
200..250	200	600	1800
250..250	250	650	1800

isoplus F-mallin muunnoskappaletta käytetään liitettäessä yksiputkijärjestelmä kaksiputkijärjestelmään.
D = ulkohalkaisija sarjan mukaan.

Nimeäminen	3T3CPF DN RD tai Ru	Esimerkki: 3T3CPF050RD
------------	---------------------	------------------------

Nimeäminen
Runko → → Haara
3T3CPT DN-DN
Esimerkki: 3T3CPT040-025

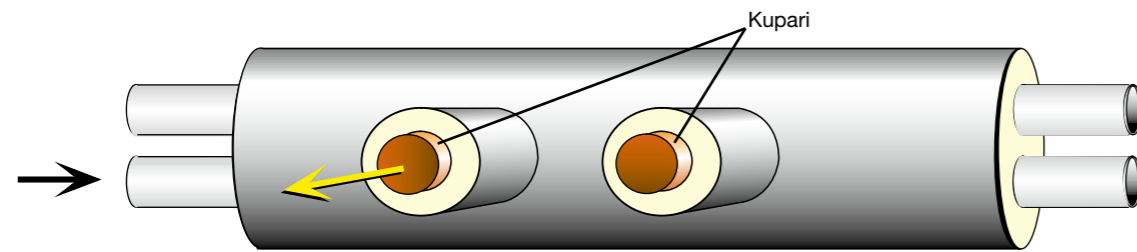
2 Kaksiputkijärjestelmä (Mpuk)

2 Kaksiputkijärjestelmä (Mpuk)

MUUNNOSKAPPALET T-MALLI KUPARIHAAROITUKSILLA (DN 20...100)

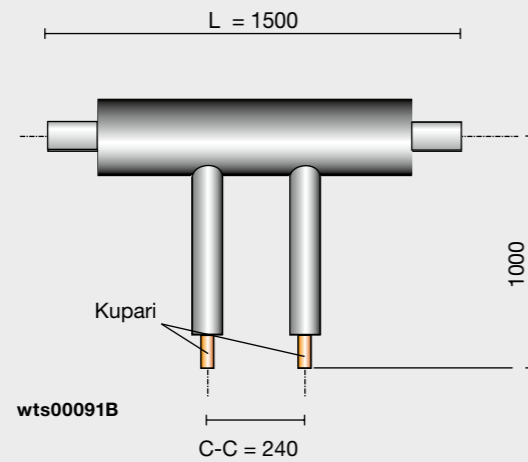
KIINTOPISTEET

02.12



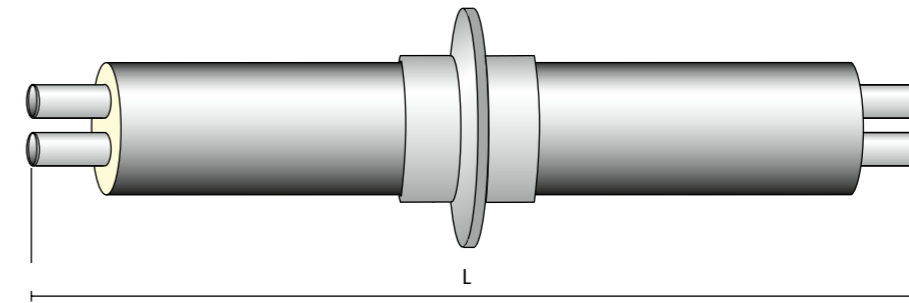
wts00090B
Runkoputki
20+20 - 100+100

Haara
22/90, 28/90
22/110, 28/110



wts00091B

02.13



wts00093

DN + DN	L (m)
20 + 20	2
25 + 25	2
32 + 32	2
40 + 40	2
50 + 50	2
65 + 65	2
80 + 80	2
100 + 100	2
125 + 125	2
150 + 150	2
200 + 200	2
250 + 250	2

Nimeäminen | Esimerkki: T3CPT080-22/90

Nimeäminen | T (luokka) 3AP DN | Esimerkki: T3AP080

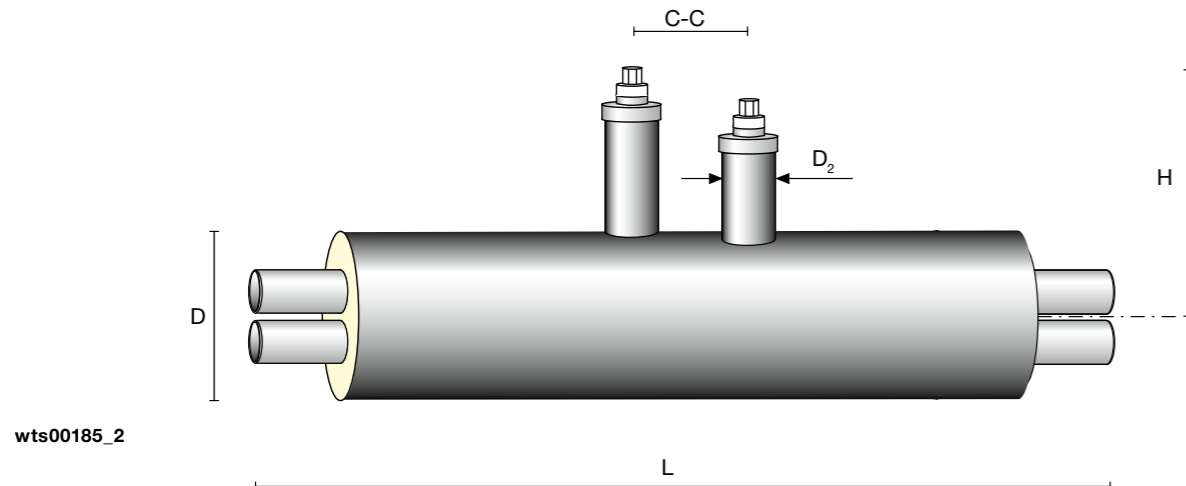
2 Kaksiputkijärjestelmä (Mpuk)

2 Kaksiputkijärjestelmä (Mpuk)

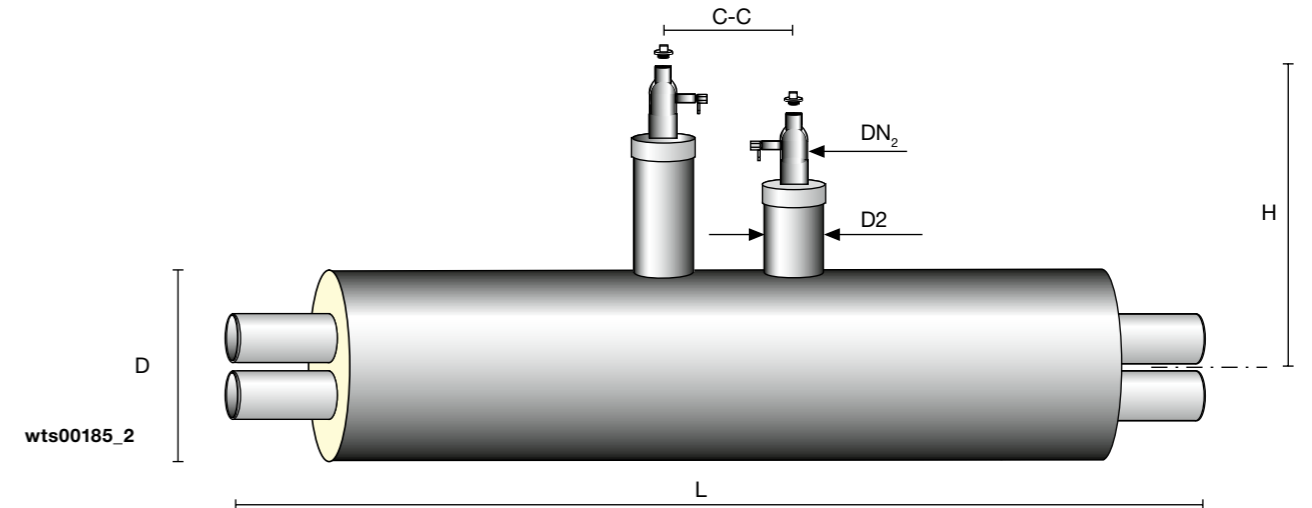
SULKUVENTTIILIT

TYHJENNYS-/ILMANPOISTOVENTTIILIT

02.14



02.15



DN + DN	D Luokka 2 (mm)	D2 (mm)	H (mm)	C-C (mm)	L (mm)
25 + 25		110	410	300	1800
32 + 32		110	420	300	1800
40 + 40		110	435	300	1800
50 + 50		110	450	300	1800
65 + 65		110	465	400	1900
80 + 80		110	485	400	1900
100 + 100		125	520	400	1900
125 + 125		125	540	430	2000
150 + 150		125	580	475	2000
200 + 200		160	655	630	2000
250 + 250		160	720	800	2500

DN + DN	D Luokka 2 (mm)	DN ₂	H (mm)	C-C (mm)	L (mm)
25 + 25	160	25	420	340	1700
32 + 32	180	25	440	340	1700
40 + 40	180	25	445	340	1700
50 + 50	225	25	460	340	1700
65 + 65	250	25	475	340	1700
80 + 80	280	25	490	340	1700
100 + 100	355	25	515	340	1700
125 + 125	450	25	545	340	1700
150 + 150	500	25	580	340	1700
200 + 200	630	40	632	470	2000
250 + 250	800	40	720	580	2500

Venttiilitiedot

DN	P (bar)	T (°C)
25.. 50	40	90
	25	125
	16	150
65.. 100	25	125
	16	150
125.. 250	16	150

Tilattavissa ylösvedetyillä hälytyslangoilla

Materiaali Tilattavissa ylösvedetyillä hälytyslangoilla
 Pallo: ruostumaton teräs 1.4301
 Tiiviste: hiilivahvistettu PTFE
 Rajoitinlevy: ruostumaton teräs 1.4016

Nimeäminen T (luokka) A-V DN Esimerkki: T3A-V080

Nimeäminen T (luokka) S-V DN Esimerkki: T3S-V080

2 Kaksiputkijärjestelmä (Mpuk)

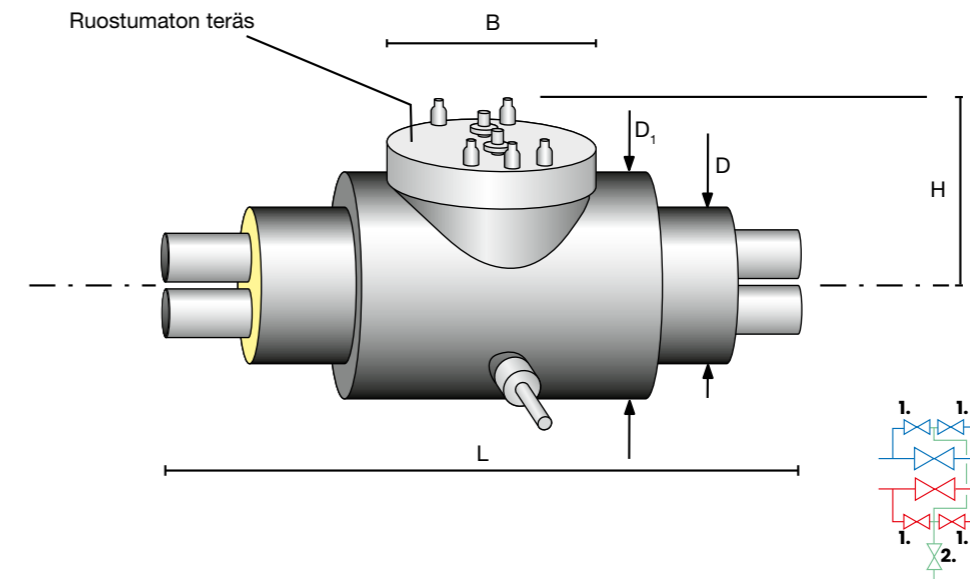
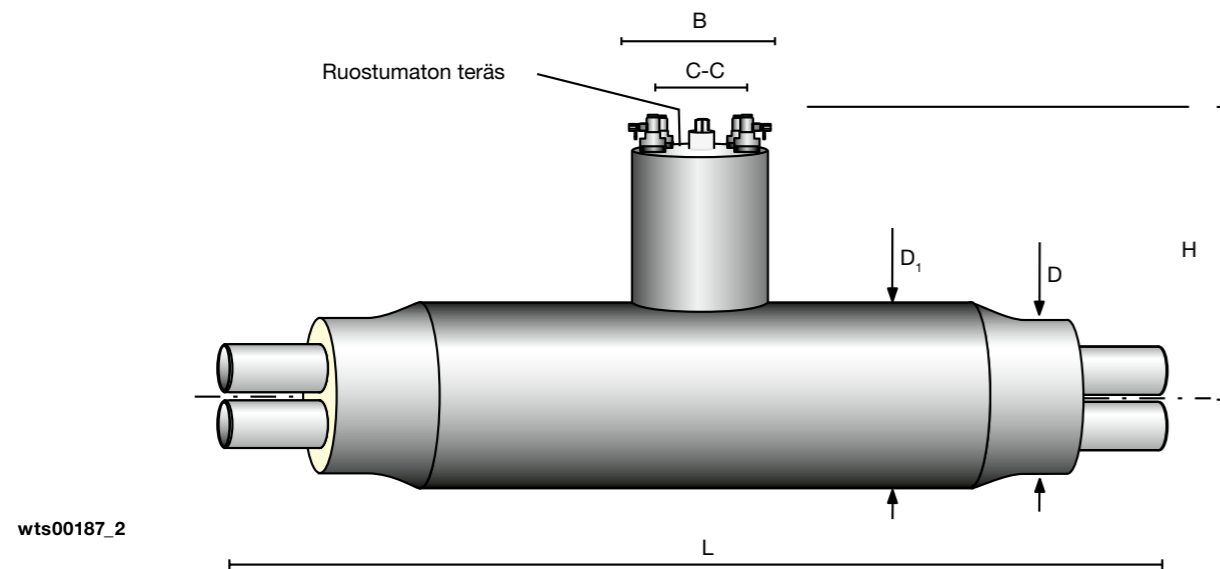
2 Kaksiputkijärjestelmä (Mpuk)

YHDISTELMÄVENTTIILIT

YHDISTELMÄVENTTIILIT

02.16

02.17



wts00187_2

DN + DN	Tyhjennys DN	D Luokka 2 (mm)	D ₁ (mm)	H (mm)	B (mm)	C-C (mm)	L (mm)
25 + 25	25	160	280	410	257	170	1500
32 + 32	25	180	315	440	286	190	1500
40 + 40	25	180	315	430	286	190	1500
50 + 50	25	225	355	437	324	230	1700
65 + 65	25	250	400	445	361	230	2000
80 + 80	25	280	400	450	385	250	2200
100 + 100	25	355	450	465	432	270	2300
125 + 125	25	450	500	460	481	290	2400
150 + 150	25	500	560	475	510	350	2200
200 + 200	40	630	710	563	640	400	2500
250 + 250	40	800	1000	720	810	600	2900

isoplius-kaksiputkijärjestelmän yhdistelmäventtiili koostuu pitkäkaraisesta sulkuventtiilistä sekä kaksipuolisesta tyhjennys-/ilmanpoistovennttiilistä. Tilattavissa ylösvedetyillä hälytyslangoilla.

Nimeäminen	T (luokka) CV DN	Esimerkki: T3CV080
------------	------------------	--------------------

DN+DN	Bypass DN	Tyhjennys DN	D Luokka 2 (mm)	D ₁ (mm)	H (mm)	B (mm)	L (mm)
40+40	32	40	180	500	400	500	1750
50+50	32	40	225	500	410	500	1800
65+65	32	40	250	500	415	500	2000
80+80	40	50	280	500	426	575	2240
100+100	40	50	355	630	450	640	2385
125+125	50	65	450	710	455	780	2500
150+150	50	65	500	800	475	780	2000

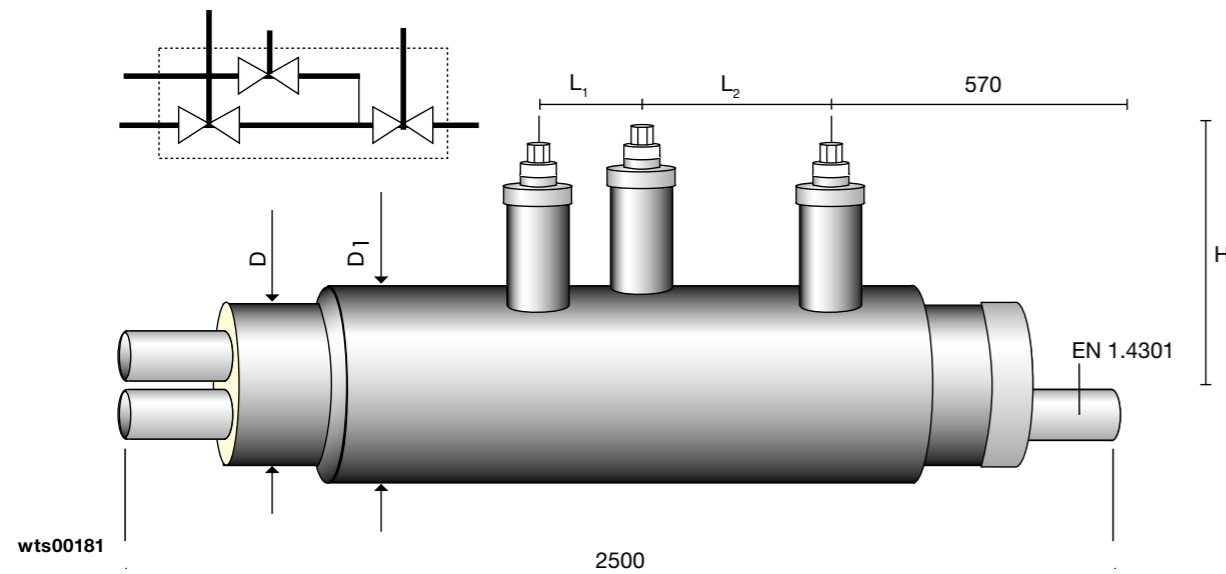
isoplius-kaksiputkijärjestelmän yhdistelmäventtiili koostuu pitkäkaraisesta sulkuventtiilistä sekä kaksipuolisesta bypass-venttiilistä, joiden poisto on ohjattu sivulle. Tilattavissa ylösvedetyillä hälytyslangoilla

Nimeäminen	T (luokka) LTBV DN	Esimerkki: T3LTBV080
------------	--------------------	----------------------

2 Kaksiputkijärjestelmä (Mpuuk)

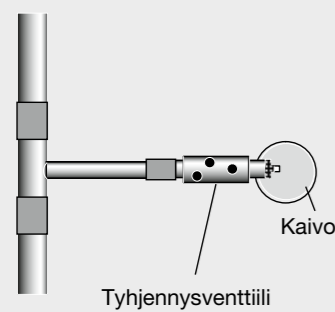
3 Tarvikkeet

TYHJENNYSVENTTIILIT

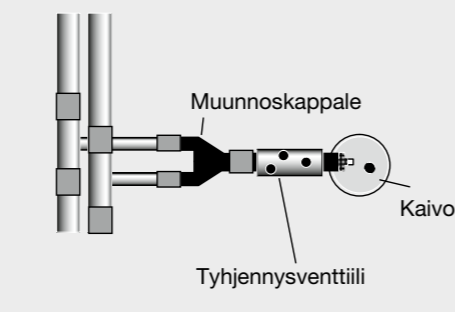


DN	D Luokka 2 (mm)	L ₁ (mm)	L ₂ (mm)	H (mm)
25 + 25	160	162	256	382
32 + 32	180	154	307	388
40 + 40	180	156	295	401
50 + 50	225	136	315	411
65 + 65	250	96	357	415
80 + 80	280	79	349	426

Liitäntä MPUK-järjestelmään



Liitäntä 2MPUK-järjestelmään



Sisältö

Vahtolevyt	03.01
Varoitusnauha ja varoitusverkko	03.01
Läpivienti	03.02
Jatkokset JAL, DSJ, MKJ	03.03
Jatkokset JHK, TSC	03.04
Jatkostarvikkeet	03.05
Venttiilitarvikkeet	03.05
PE-supistusmuhvit	03.06
Kutistettavat supistusmuhvit	03.07
Päätykutisteet, päätymuhvit	03.08
Paikallahaarotusyhde	03.09
Paikallahaarotusyhde kaksiputkielementti	03.10
Paikallahaarotusventtiili	03.11
Matalakaraventtiili	03.11
Muhvit	03.12
Annosvaahtopullot	03.13
Annostustalukko	03.14
Vuodonilmaisujärjestelmä	03.15
Hälytysjohdon liitokset	03.16
Kaivot	03.17
Kannakkeet	03.18
Liukualustat	03.19

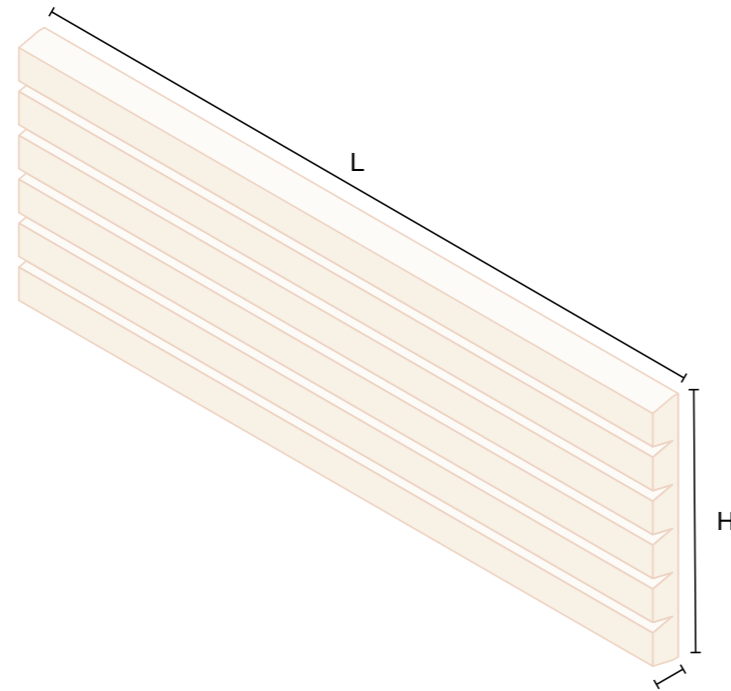
Nimeäminen

T3DAVC

Esimerkki: T3DAVC025

3 Tarvikkeet

VAAHTOLEVYT



03.01

Tyyppi	L (mm)	H (mm)	B (mm)
FCP0360	1000	360	40
FCP1000	2000	1000	40

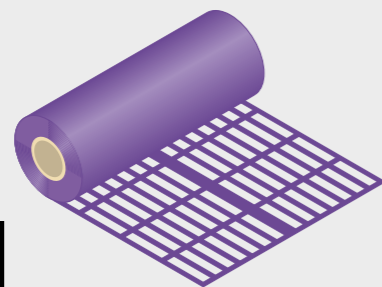
isoplius-vaahtolevyt mahdollistavat maahan kaivetun putkijärjestelmän lämpölaajenemisen. Levyt ovat PE-solumuovia. Tyyppi 2 EN 13941-1;2019 mukaan.

Nimeäminen	FCP0360	FCP1000
------------	---------	---------

VAROITUSNAUHA JA VAROITUSVERKKO



wts00121



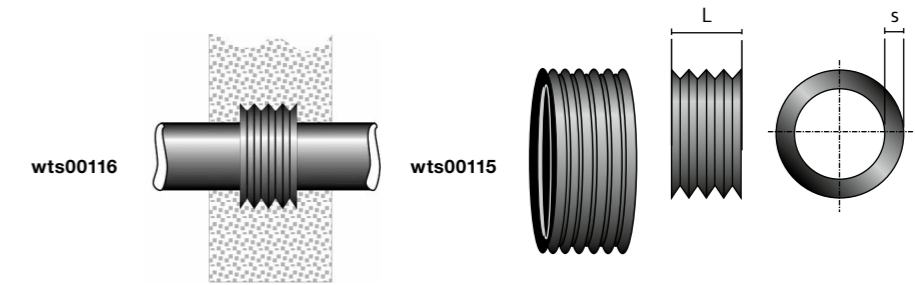
Varoitusverkko
Toimitetaan 100 m rullana.
Esimerkki: MNETSE

Varoitussauha
Asetetaan putken päälle lopputäytön yhteydessä. Toimitetaan 200 m rullana, väri violetti. Esimerkki: MTDH

3 Tarvikkeet

LÄPIVIENTI

Läpivienti

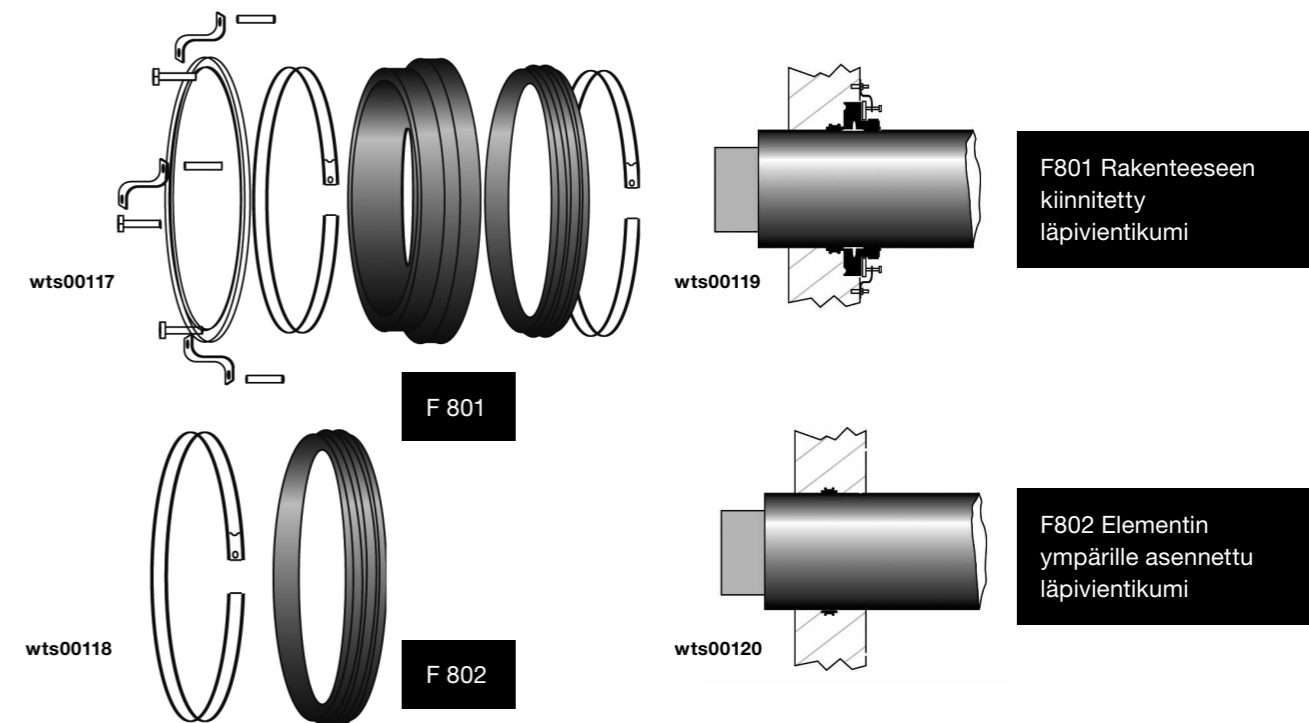


03.02

Läpivientikumi asennetaan elementin ympärille ennen D=90-1200 mm valua.

Nimeäminen	90-400 mm: WB (ulkohalkaisija) 450-1200 mm: CR (ulkohalkaisija)	Esimerkki: WB0200, CR0630
------------	--	---------------------------

Läpivientikumi putken pituussuuntaisen siirtymän oikaisemiseksi



F801 Rakenteeseen kiinnitetty läpivientikumi

F802 Elementin ympärille asennettu läpivientikumi

Nimeäminen	CRF 801 (ulkohalkaisija)	Esimerkki: CRF801500
------------	--------------------------	----------------------

3 Tarvikkeet

3 Tarvikkeet

JATKOKSET

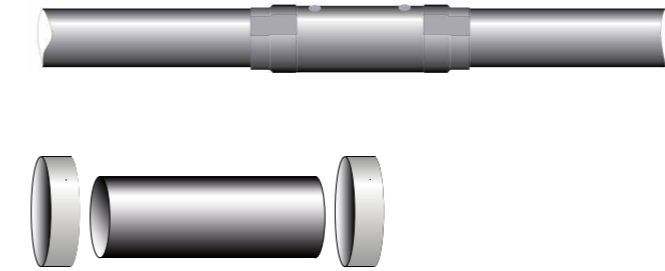
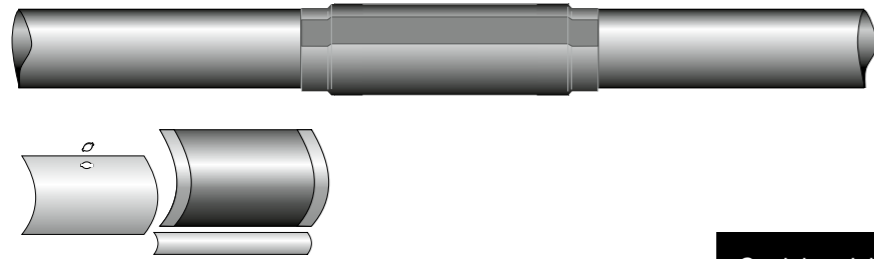
JATKOKSET

03.03

03.04

JAL
Vaahdotuspelti, tulppa, leveä kutiste + saumalappu

JHK
PE-jatkoholkki + kapeat kutistenaumat + saumalappu

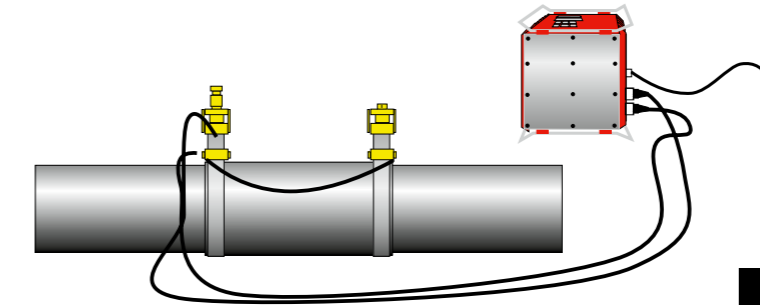
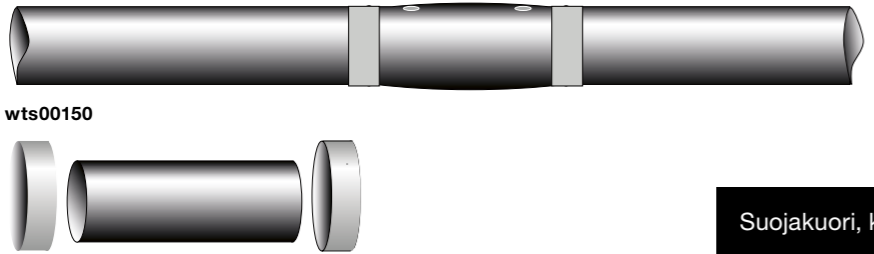


Suojakuori, kokoalue Ø 90...900 mm

Suojakuori, kokoalue Ø 90...800 mm

DSJ, kaksoistiivistetty jatkos
Kutistemuhvi + mastik + kutistenaumat

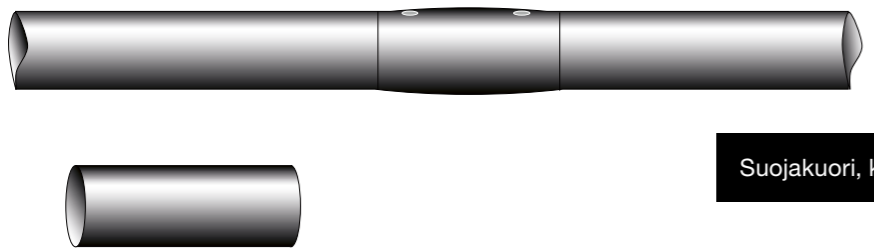
TSC
Hitsausmuhvi



wts00150
Suojakuori, kokoalue Ø 90...1000 mm

Suojakuori, kokoalue Ø 110...1400 mm.

MKJ
Kutistuva muhvi mastikilla



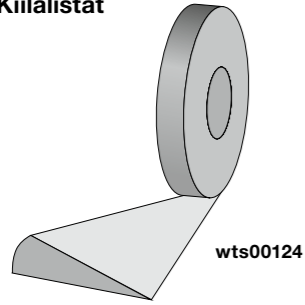
Suojakuori, kokoalue Ø 90...1000 mm

3 Tarvikkeet

3 Tarvikkeet

JATKOSTARVIKKEET

Kiilalistat



wts00124

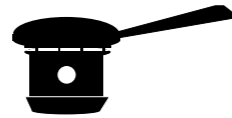
Nimeäminen
LISTPE (metritavara)

TPSM, rengaskutisteet



wts00122

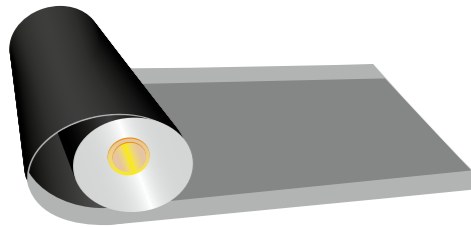
Vaahdotustulppa



wts00125

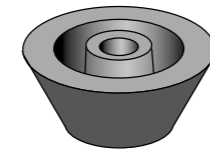
Nimeäminen
FOAMPLUG

Kutistematto



wts00126

Vaahdotustulppa, hitsattava,
25 mm



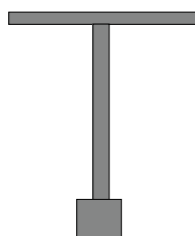
Saunalappu



wts00128

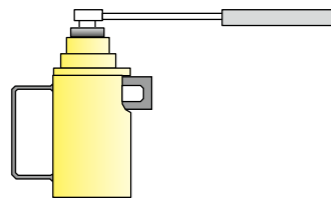
VENTTIILITARVIKKEET

T-avain
DN 25...80, DN 100...150



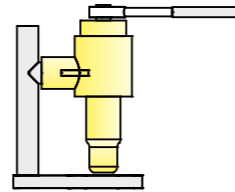
wts00045

Planeettavaihteisto



wts00046

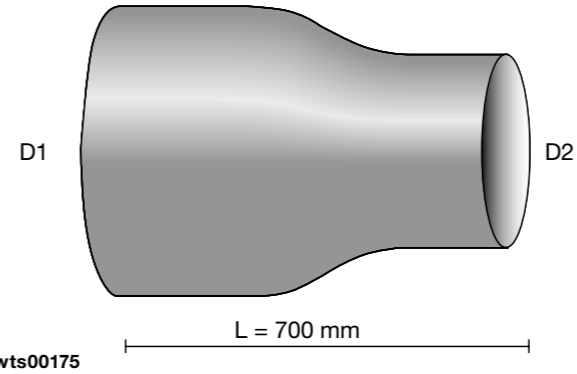
DN 200...400



wts00046

DN 100...150

PE-SUPISTUSMUHVIT



wts00175

L = 700 mm

isoplus-supistusmuhvi.
Vain PE-osa.

D1	D2	110	125	140	160	180	200	225	250	280	315	355	400	450	500	560	630	710
90		■	■	■	■													
110			■	■	■	■												
125				■	■	■	■											
140					■	■	■	■										
160						■	■	■	■									
180							■	■	■	■								
200								■	■	■	■							
225									■	■	■	■						
250										■	■	■	■					
280											■	■	■	■				
315												■	■	■				
355													■	■	■			
400														■	■	■		
450															■	■	■	
500																■	■	■
560																	■	■
630																		■

Nimeäminen

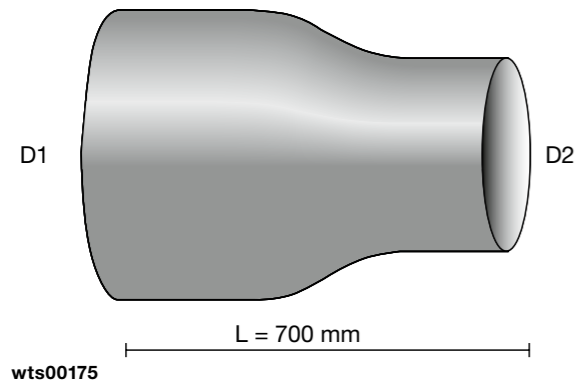
REDPE (D1/D2)

Esimerkki: REDPE180/140

3 Tarvikkeet

KUTISTETTAVAT SUPISTUSMUHVIT

03.07



isoplius-supistusmuhvi
Kutistettava supistusmuhvi + mastik

D1	D2	110	125	140	160	180	200	225	250	280	315	355	400	450	500	560	630	710
90		■	■	■	■													
110			■	■	■													
125				■	■	■												
140					■	■	■											
160						■	■	■										
180							■	■	■									
200								■	■	■								
225									■	■	■							
250										■	■	■						
280											■	■	■					
315												■	■	■				
355													■	■	■			
400														■	■	■		
450															■	■	■	
500																■		
560																	■	
630																		■

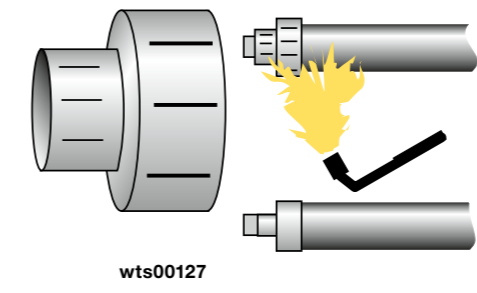
Nimeäminen REDKRYMP (D1/D2) Esimerkki: REDKRYMP180/140

3 Tarvikkeet

PÄÄYKUTISTEET, PÄÄTYSMUHVIT

03.08

Päätykutiste

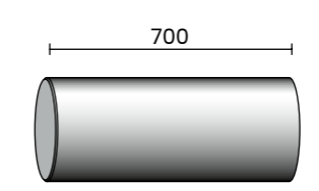


Päätykutisteilla suojataan PUR-vahtoa putken päässä. Päätykutiste valmistetaan laajennetusta ristsilloitetusta polyeteenistä.

Nimeäminen DHEC (taulukossa) Esimerkki: DHEC2400

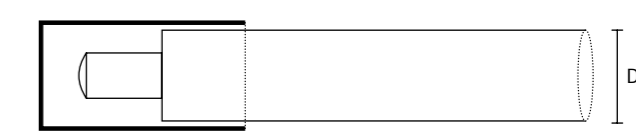
DN/D	90	110	125	140	160	180	200	225	250	280	315	355	400	450	500
20	2100	2200	2200	2300											
25	2100	2200	2200	2300	2340										
32		2200	2200	2300	2340										
40			2300	2300	2300	2340									
50			2400	2400	2500	2500									
65				2400	2500	2500									
80					2500	2500	2600	2600							
100						2600	2600	2630	2700						
125							2630	2630	2700	2700					
150									2700	2700	2800				
200											2800	2800	2900		
250													2900	3000	
300														3000	3000
350															3000

Kutistepäätymuhvi



wts00130

PE-päätymuhvi (Ei kutistettava liukuva muhvi) saatavana. Pituus 450...500mm.



wts00129

Kutistepäätymuhvi + mastik Suojakuorikoot: Ø90...710 mm

Nimeäminen ECK D S Esimerkki: ECK250S

3 Tarvikkeet

3 Tarvikkeet

PAIKALLAHAAROITUSYHDE

PAIKALLAHAAROITUSYHDE KAKSIPUTKIELEMENTTI

2Mpuk-paikallahaaroitusyhde täydellisenä rakennussarjana

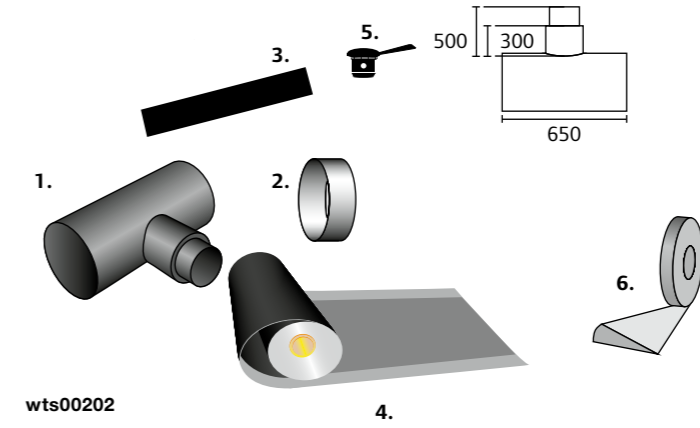
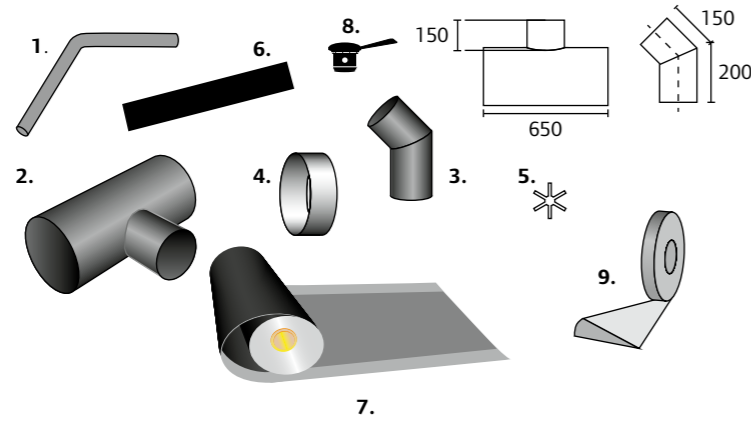
Lisätarvikkeet annosvaahdot ja paikallahaaroitusventtiilit.

Kaksiputkielementtien (Mpuk) paikallahaaroitusyhde täydellisenä rakennussarjana

DN 20...200. Lisätarvikkeet annosvaahdot ja paikallahaaroitusventtiilit.

03.09

03.10



Tuotemääritys	3. PE-45° kulma	7. Kutistematto
1. Teräshaaraputki 45°	4. TPSM-rengaskutiste	8. Vaahdotustulpat
2. PE-haarasatula	5. Keskitysrenas	9. Kiilalista
	6. Saunalappu	

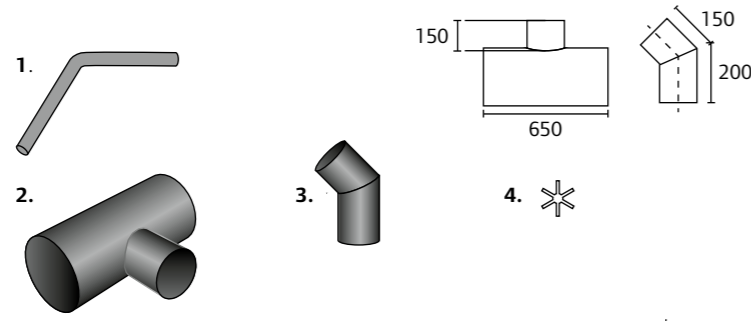
Tuotemääritys	3. Saunalappu	
1. PE-haaroitussatula	4. Kutistematto	
2. TPSM-rengaskutiste	5. Vaahdotustulpat	
	6. Kiilalista	

Nimeäminen	Luokka-TKC (DN-DN)	Esimerkki: 3TKC100-025
-------------------	--------------------	------------------------

Nimeäminen	WTS T3TKC-(DN-DN)	Esimerkki: T3TKC100-025
-------------------	-------------------	-------------------------

2Mpuk-paikallahaaroitusyhde ilman kutisteita ja tarvikkeita

Mpuk paikallahaarayhde ilman kutisteita ja tarvikkeita



Tuotemääritys	isoplus Standard 2Mpuk
1. Teräshaaraputki 45°	-paikallahaaroitusyhteen suurin haaroitus on
2. PE-haarasatula	DN 80 ja suurin runkokoko DN 200.
3. PE-45° kulma	
4. Keskitysrenas	

Tuotemääritys	PE-haaroitussatula
	isoplus Standard Mpuk -paikallahaaroitusyhteen suurin haaroitus on DN 80 mm ja suurin runkokoko DN 150 mm.

Nimeäminen	Luokka T-KIT-(DN-DN)	Esimerkki 3T-KIT100-025
-------------------	----------------------	-------------------------

Nimeäminen	T3T-KIT (DN-DN)	Esimerkki: T3T-KIT100-025
-------------------	-----------------	---------------------------

3 Tarvikkeet

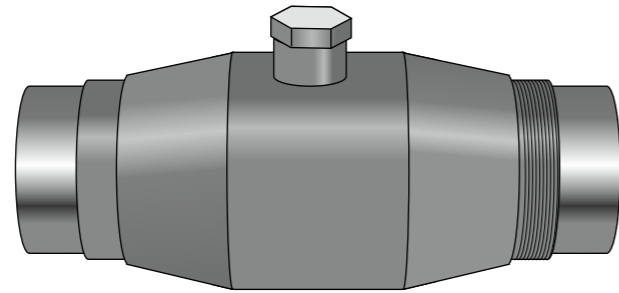
3 Tarvikkeet

PAIKALLAHAAROITUSVENTTIILI

Täysaukkoinen kokoonhitsattu palloventtiili DN 20–150 (DN 20–50 PN 40, DN 50 ja suurempi PN 25). Teräksinen hitsattavilla päillä. Mahdollistaa liittymisen paineenalaiseen verkostoon ilman keskeyttämistä.

03.11

wts00204



Nimeäminen

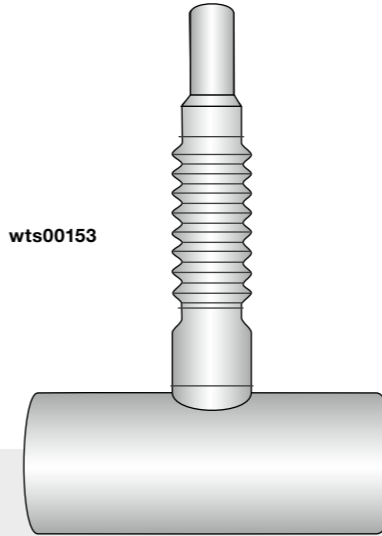
VALVEHT DN

Esimerkki: VALVEHT020

MUHVIT

Kutistettava paikallahaarointus

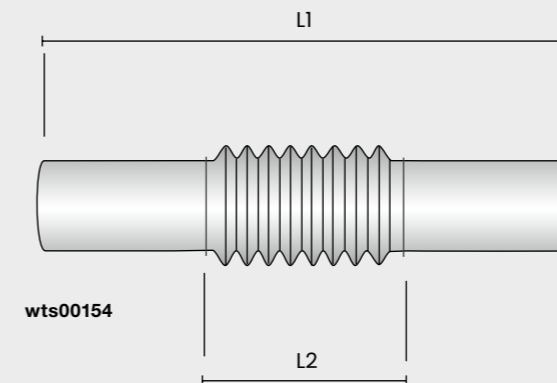
wts00153



- kutistettava haara ja runko-osa
- myös poraventtiileille sopiva
- kutisterenkailla
- Tupla-haaroituksilla Ø 90 ja Ø 110 mm
- suurin runko-osan koko Ø 315 mm
- suurin taipuisa haarointus Ø 250 mm

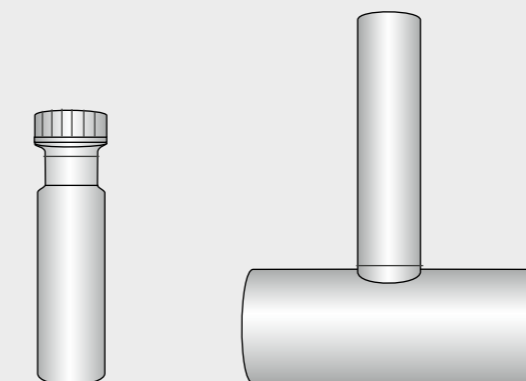
03.12

Kutistettava taipuisa kulmamuhvi



D (mm)	L1 (mm)	L2 (mm)
90	980	560
110	980	560
125	1050	630
140	1050	630
160	1050	630
180	1050	630
200	1120	700
225	1220	800
250	1340	920

Vuodonilmaisukaapelien kytkentämuhvi



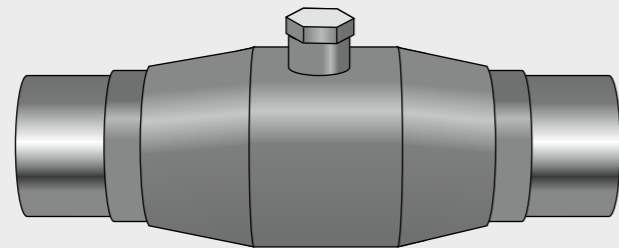
wts00155

- kutistettava/hitsattava
- tiivis kierrekorkki

MATALAKARAVENTTIILI

Teräksinen hitsattavilla päillä. DN 20–200 (DN 20–50 PN 40, DN 50 ja suuremmat PN 25).

wts00205



Nimeäminen

VALVEOT DN

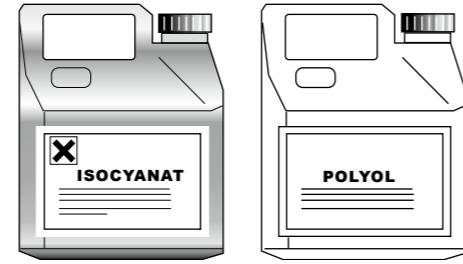
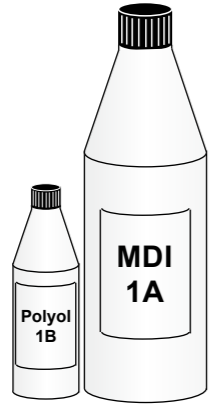
Esimerkki: VALVEOT020

3 Tarvikkeet

ANNOSVAAHTOPULLOT

03.13

wts00165



wts00163

Annosno	Paino g (brutto/netto)
1	330 / 297
2	420 / 378
3	500 / 450
4	650 / 585
5	720 / 648
6	900 / 810
7	1200 / 1080
8	1500 / 1350
9	1800 / 1620
10	2200 / 1980
11	2800 / 2520
12	4400 / 3960
13	5700 / 5130

Määrästä 10 % lasketaan jäävän vaahdotuksen yhteydessä pulloon. Nettomäärä = 90 % bruttomäärästä. Viereisessä taulukossa mainitaan nettomäärät.

PUR-komponentteja toimitetaan myös 5 ja 20 l astioissa.

Komponentit

- MDI: difenylimetaanidi-isosyanaatti, tumma korkeaviskoosinen
- Polyoli: polyeetterialkoholi, vaalea korkeaviskoosinen

Sekoitusuhde

Pol : MDI
Paino = 1:1,82
Tilavuus = 1:1,54

3 Tarvikkeet

ANNOSTUSTAULUKKO

Yksiputkijärjestelmä

d (mm)	Eristeluokka 3/Suositus L1/2020		
	D (mm)	JAL- ja TSC-jatkokset	DSJ- ja MKJ-jatkokset
26,9	125	2	2
33,7	125	1	2
42,4	140	2	3
48,3	140	2	3
60,3	160	3	4
76,1	180	4	5
88,9	200	5	6
114,3	250	7	7
139,7	280	8	8
168,3	315	9	9
219,1	400	11	11
273,0	500	12	12
323,9	560	13	13

03.14

Kaksiputkijärjestelmä

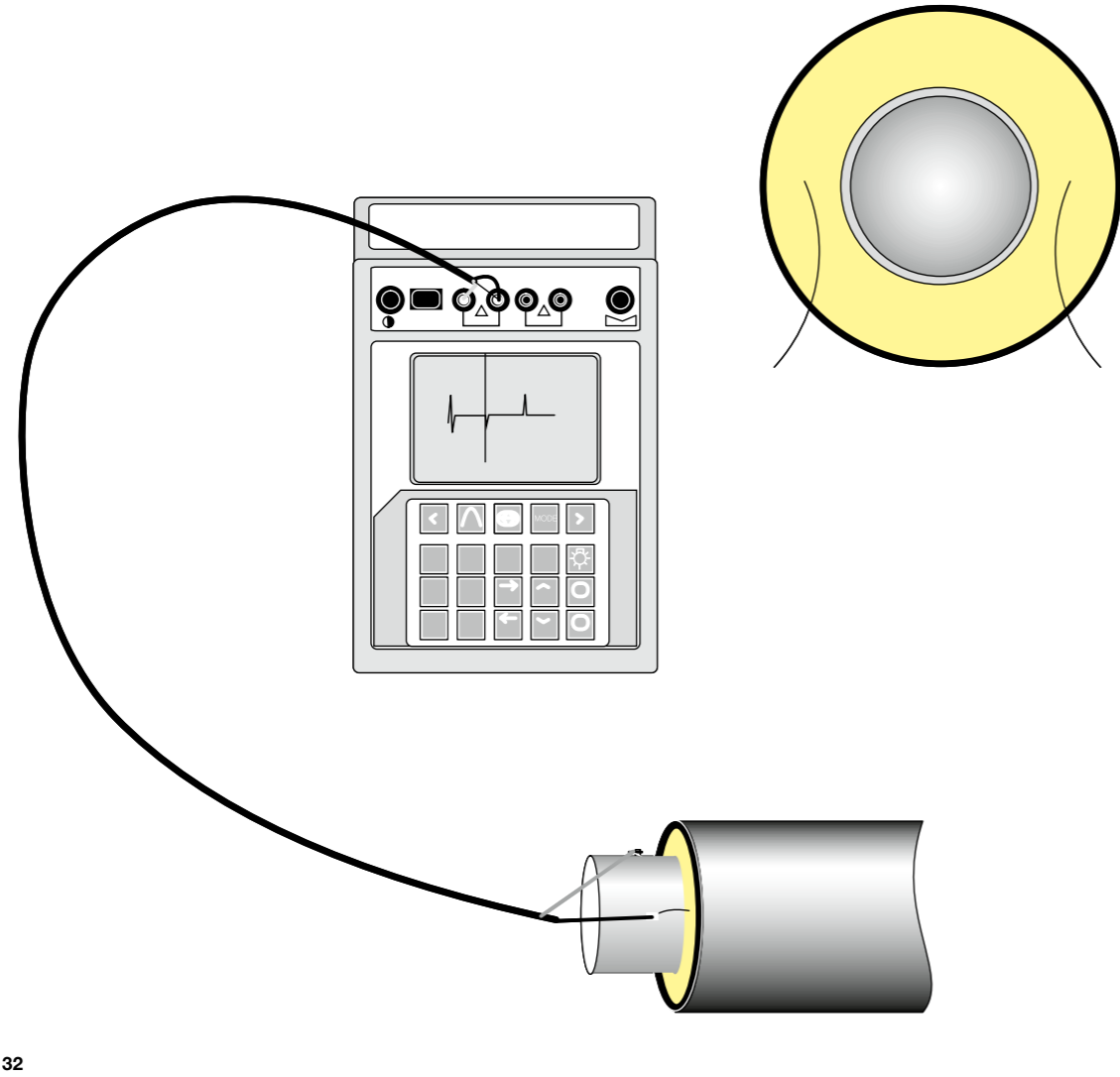
d (mm)	Eristeluokka 3/Suositus L1/2020		
	D (mm)	JAL- ja TSC-jatkokset	DSJ- ja MKJ-jatkokset
26,9+26,9	160	4	4
33,7+33,7	180	5	6
42,4+42,4	200	6	6
48,3+48,3	200	6	6
60,3+60,3	250	8	8
76,1+76,1	280	9	9
88,9+88,9	315	10	10
114,3+114,3	400	12	11+2
139,7+139,7	500	13	13
168,3+168,3	600	12+8	12+9
219,1+219,1	710	13+12	13+12

Annostustaulukot laskettu pituudella 340 mm ja tiheydellä 75 kg/m³.

3 Tarvikkeet

UUODONILMAISUJÄRJESTELMÄ

03.15



wts00132

isoplus-kaukolämpöputkijärjestelmä toimitetaan tilauksesta eristeeseen asennetuilla Cu-johtimilla (1,5 mm²) varustet- tuna. Vuodonilmaisujärjestelmän avulla voidaan jo hyvissä ajoin ennen suurempaa vauriota havaita mahdollinen kosteus eristeessä.

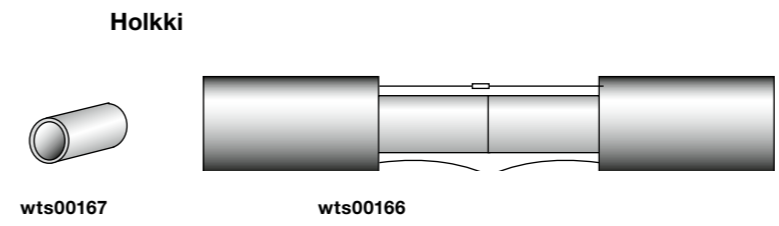
Vuodonilmaisujärjestelmän dokumentaatio (relaatiokaavio) ja asennuksen aikaiset mittausarvot ovat välttämättömiä.

Tarjoamme monia erilaisia järjestelmiä vuodonilmaisuun, pelkästä hälytysjärjestelmästä edistyneimpiin järjestelmiin, jotka paikantavat vuodon ja ovat etävalvottavissa.

3 Tarvikkeet

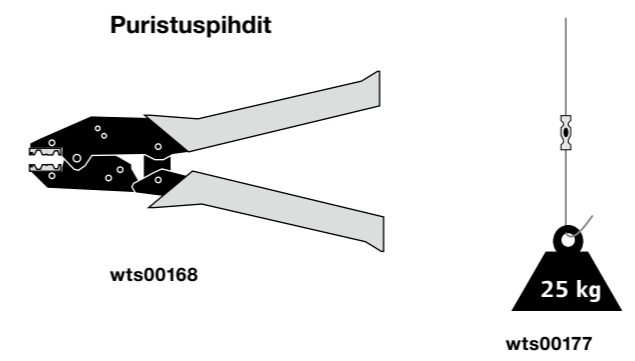
HÄLYTYSJOHDON LIITOKSET

03.16



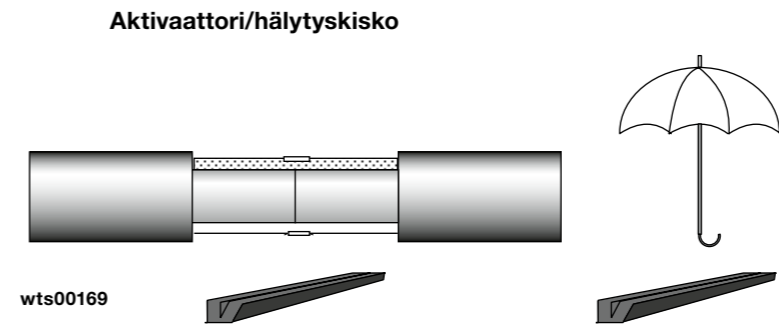
wts00167

wts00166



wts00168

wts00177



wts00169

wts00170

Hälytysjohdot on liitettävä oikeilla osilla ja työkaluilla.

Nimeäminen ALCRIMP15

Pihdit DKB 0325 on hyväksytyt. Muista kalibroida kaapelileikkuri päivittäin ennen asennuksen aloittamista. Kalibrointi 25-30 kg:n painolla.

Aktivaattori vahvistaa hälytys-kaikua vuodon ilmetessä. Se toimii myös hälytyslangan tukena liitok- sen vaahdotuksen yhteydessä. Aktivaattorit on suojattava kosteudelta varastoinnin ja asennuksen aikana.

Nimeäminen ACTIVATOR

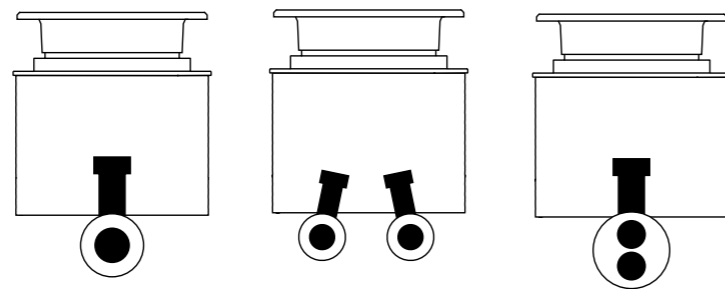
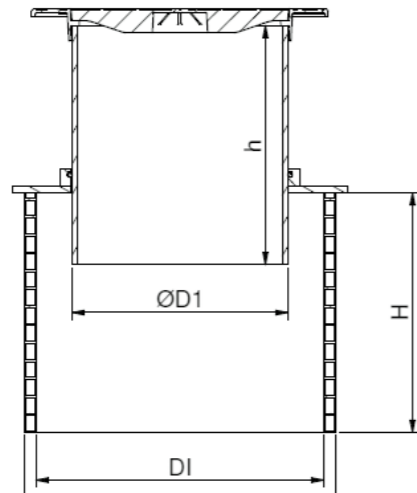
3 Tarvikkeet

3 Tarvikkeet

KAIVOT

03.17

PE-venttiilikaiivot



wts00141

De/Di (mm)	D1 (mm)	40 t umpikansi NS (mm)	H (mm)	Tiiviste	Merkintä	isopus-numero
560/520	500 SDR 41	500	600			1072052
650/600	500 SDR 41	500	600			1072053
860/800	500 SDR 41	500	600			1072054
1075/1000	900 SDR 41	900	600	■	***	1072056
1350/1200	900 SDR 41	900	500	■		1085635

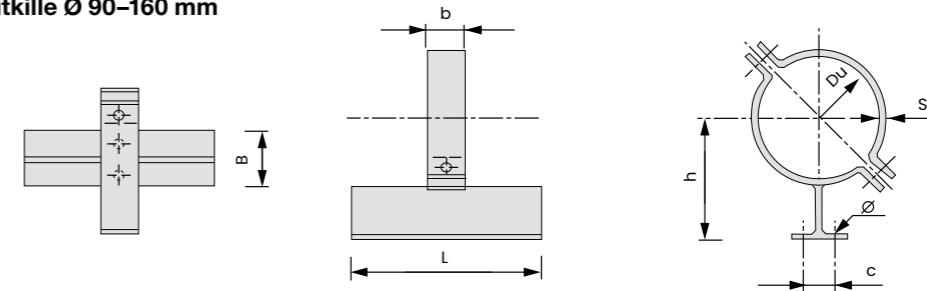


***KL-nuolet ja teksti kaukolämpö fjärrvärme

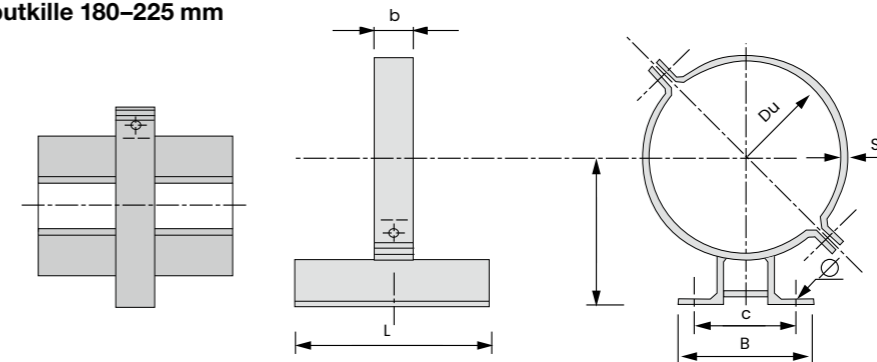
KANNAKKEET

03.18

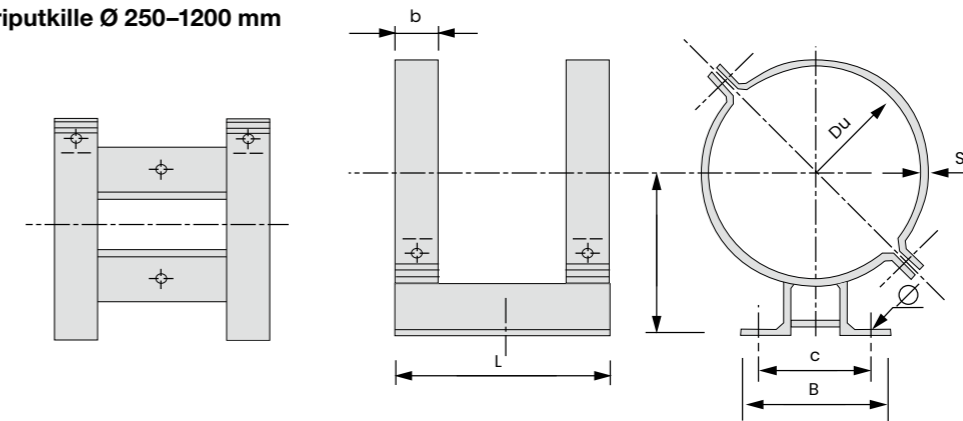
Kuoriputkille Ø 90–160 mm



Kuoriputkille 180–225 mm



Kuoriputkille Ø 250–1200 mm



Putkielementti kannakoidaan kannakkeilla kuoriputkesta tai erillisiä liukuholkkeja käyttäen.

Putkien pituussuuntaisliikkeiden ohjaamiseen käytetään PE-liukuprofiililla varustettuja liukualustoja. Alustat kiinnitetään ruuvi- tai hitsausliitoksin asennuskohtaan.

Seinäasennuksissa voidaan käyttää kannake/PE-liukuholkkiyhdistelmää putkien pituussuuntaisliikkeiden ohjaamiseen.

Kannakkeet kiinnitetään ruuvi- tai hitsausliitoksin asennuskohtaan.

Putkien sivuttaisliikkeiden ohjaamiseen käytetään sivuttaisliikealustoja. Alustat kiinnitetään ruuvi- tai hitsausliitoksin asennuskohtaan.

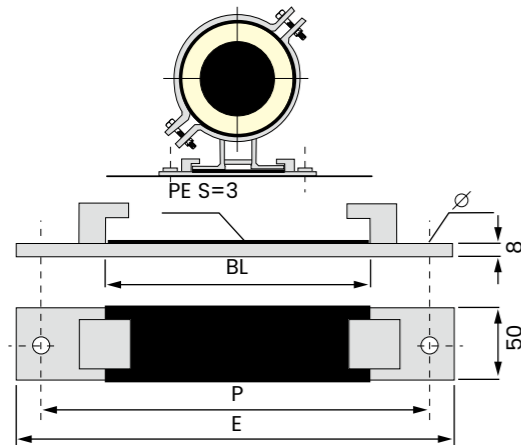
Kannakkeet, liukualustat ja sankaparit toimitetaan vakioina S235JR-teräksestä valmistettuina ja kuumasinkittyinä SFS-EN ISO 1461 mukaan. Pultit ja mutterit eivät sisälly toimitukseen.

3 Tarvikkeet

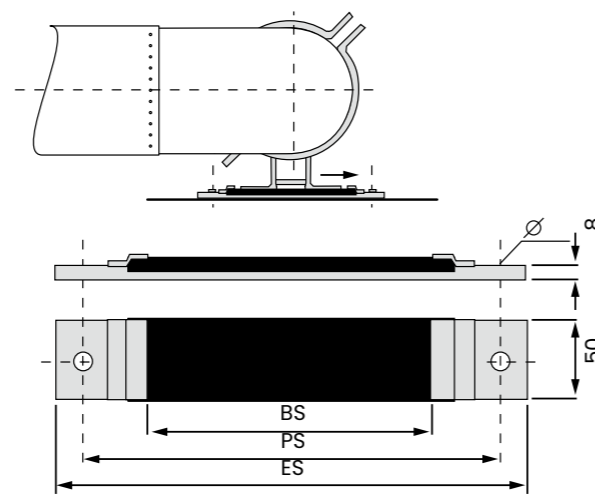
4 Määritykset

LIUKUALUSTAT

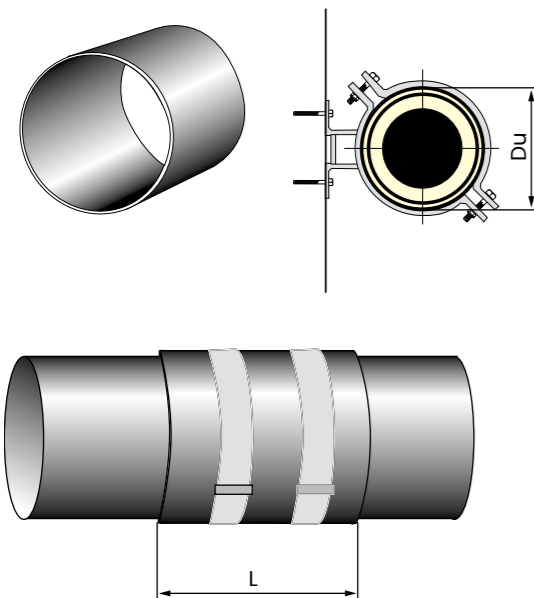
Liukualustat



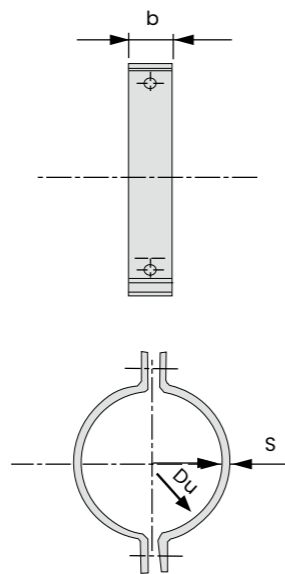
Sivuttaisliukualustat



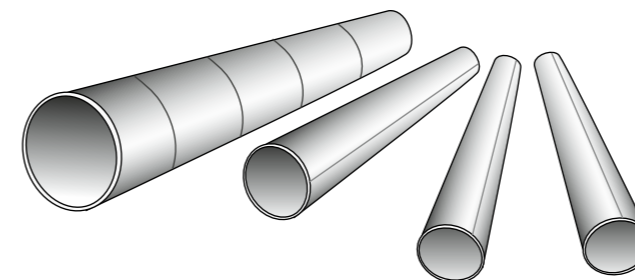
Kannakointi liukuholkilla



Riippukannakointi sankaparilla

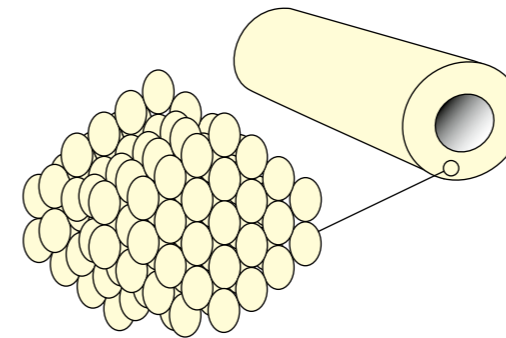


Teräsvirtausputki



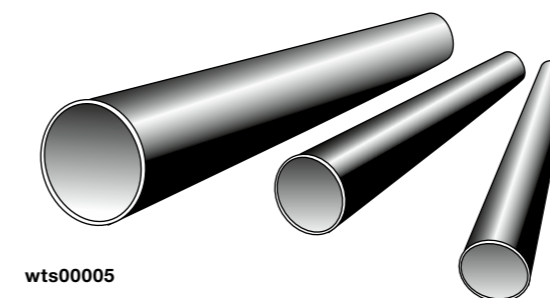
wts00001

PUR-eriste



wts00003

PE-suojaputki



wts00005

isoplus-kaukolämpöputkijärjestelmä täyttää seuraavat eurooppalaiset standardit:

- EN 253 2Mpuk Putkielementit
- EN 14419 Vuodonvalvontajärjestelmät
- EN 448 Valmisosat
- EN 488 Venttiilelementit
- EN 489 Liitokset
- EN 15698-1 Mpuk Putkielementit
- EN 15698-2 Mpuk Valmisosat

04.01

isoplus-putket toimitetaan vakiona teräksestä P235GH valmistettuina.
Tekniset toimitusehdot 10217-2 tai 10217-5.

Kova polyuretaanivahto standardin EN 253 mukaisesti. Ponnekaasu: syklopentaani
Lämmönjohtavuus (+50 °C): 0,025 W/mK
isoplus extra.

Materiaali: polyeteeni standardin EN 253 mukaisesti



isoplus Suomi Oy

Kappelinmäentie 240
65370 Vaasa

sales.vaasa@isoplus.group
isoplus.fi

41701_5_2023 FI