

ISOPLUS- *kaukolämpö- järjestelmä*



is  plus[®]

Connecting District Energy



1 Yksiputkijärjestelmä (2Mpuk)

3-23

2 Kaksiputkijärjestelmä (Mpuk)

24-42

3 Tarvikkeet

43-62

4 Määritykset

63



ISOPLUS Suomi Oy:n valmistamat kaukolämpöelementit täyttävät Energiateollisuus ry:n suositukset.

Yksiputkijärjestelmällä (2Mpuk) ja kaksiputkijärjestelmällä (Mpuk) on EHP-sertifikaatti kokoluokille DN 20-1200.



Sisältö

Putket eristeluokka 1	01.01
Putket eristeluokka 2	01.02
Putket eristeluokka 3	01.03
Putket L1/2020	01.04
Taivutetut putket	01.05
Katkaisuputket	01.06
Kulmat	01.07
Talonusukulmat DN 25..200	01.08
Haarayhteet	01.09
Suuntaishaarayhteet	01.10
Supistuselementit	01.11
Kiintopisteet	01.12
Kertaliukutasaimet PN 16	01.13
Sulkuventtiilit DN 25..250	01.14
Sulkuventtiilit DN 300..600	01.15
Tyhjennys-/ilmanpoistoventtiilit	01.16
Tyhjennysyhdistelmäventtiilit	01.17
Yhdistelmäventtiilit DN 25..250	01.18
Yhdistelmäventtiilit DN 300..600	01.19
Yhdistelmäventtiilit DN 200..500	01.20

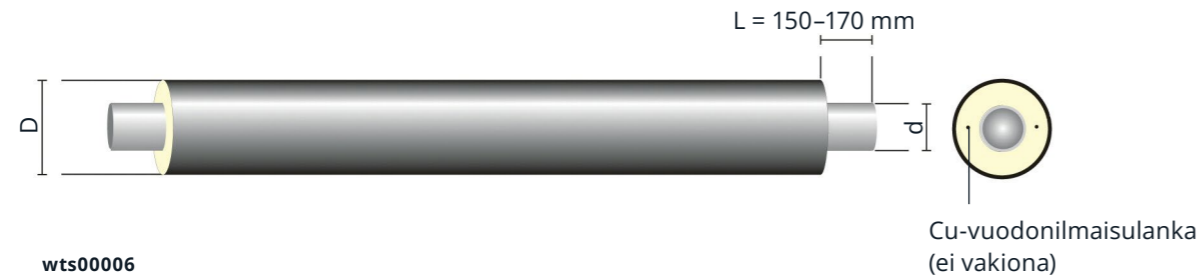


1 Yksiputkijärjestelmä (2Mpuk)

1 Yksiputkijärjestelmä (2Mpuk)

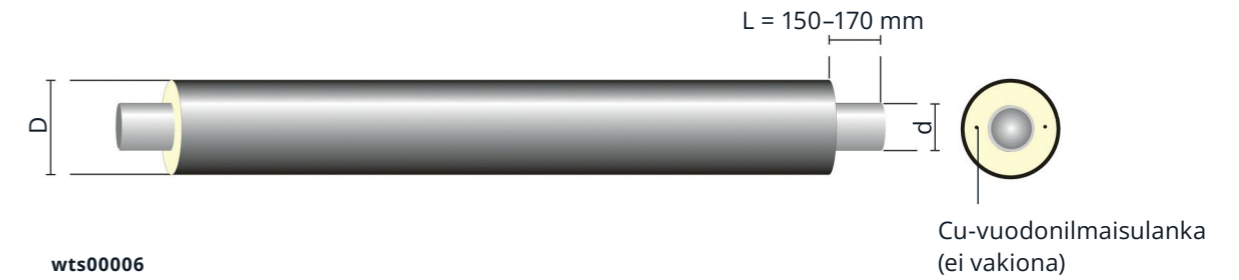
01.01

PUTKET ERISTELUOKKA 1



01.02

PUTKET ERISTELUOKKA 2



DN	d • s (mm)	D (mm)	L (m)	Paino (kg/m)	Vesitilavuus (l/m.)	U-arvo (W/m°C)
20	26,9 • 2,6	90	12	2,8	0,4	0,137
25	33,7 • 2,6	90	12	3,2	0,6	0,171
32	42,4 • 2,6	110	12	4,2	1,1	0,174
40	48,3 • 2,6	110	12	4,5	1,5	0,204
50	60,3 • 2,9	125	12	6,0	2,3	0,230
65	76,1 • 2,9	140	12	7,3	3,9	0,276
80	88,9 • 3,2	160	12	9,3	5,4	0,285
100	114,3 • 3,6	200	12, 16	13,5	9,0	0,297
125	139,7 • 3,6	225	12, 16	16,4	13,8	0,351
150	168,3 • 4,0	250	12, 16	21,0	20,2	0,427
200	219,1 • 4,5	315	12, 16	30,8	34,7	0,464
250	273,0 • 5,0	400	12, 16	44,2	54,3	0,437
300	323,9 • 5,6	450	12, 16	57,6	76,8	0,515
350	355,6 • 5,6	500	12, 16	65,3	93,2	0,495
400	406,4 • 6,3	560	12, 16	83,0	121,8	0,529
500	508,0 • 6,3	710	12, 16	111,9	192,8	0,501
600	610,0 • 7,1	800	12, 16	145,7	278,8	0,628

DN	d • s (mm)	D (mm)	L (m)	Paino (kg/m)	Vesitilavuus (l/m.)	U-arvo (W/m°C)
20	26,9 • 2,6	110	12	3,2	0,4	0,116
25	33,7 • 2,6	110	12	3,7	0,6	0,139
32	42,4 • 2,6	125	12	4,6	1,1	0,152
40	48,3 • 2,6	125	12	4,9	1,5	0,174
50	60,3 • 2,9	140	12	6,4	2,3	0,196
65	76,1 • 2,9	160	12	7,9	3,9	0,222
80	88,9 • 3,2	180	12	9,9	5,4	0,233
100	114,3 • 3,6	225	12, 16	14,6	9,0	0,242
125	139,7 • 3,6	250	12, 16	17,5	13,8	0,283
150	168,3 • 4,0	280	12, 16	22,6	20,2	0,324
200	219,1 • 4,5	355	12, 16	33,5	34,7	0,341
250	273,0 • 5,0	450	12, 16	48,7	54,3	0,328
300	323,9 • 5,6	500	12, 16	62,4	76,8	0,380
350	355,6 • 5,6	560	12, 16	71,9	93,2	0,363
400	406,4 • 6,3	630	12, 16	91,6	121,8	0,376
500	508,0 • 6,3	800	12, 16	125,0	192,8	0,365
600	610,0 • 7,1	900	12, 16	162,0	278,8	0,430

Nimeäminen	Luokka P DN - (pituus)	Esimerkki: 1P100-12
------------	------------------------	---------------------

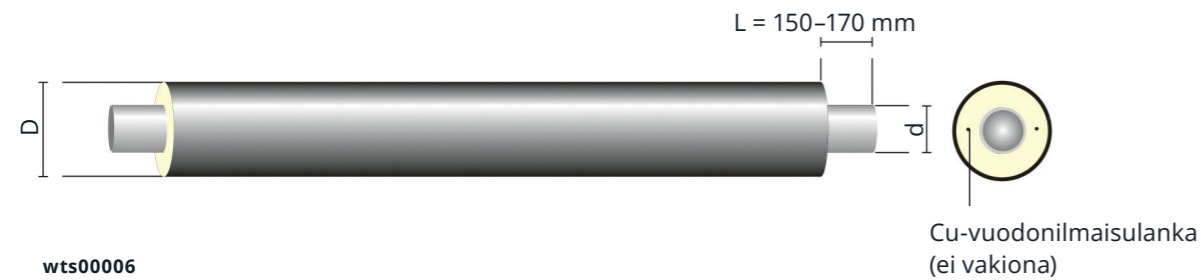
Nimeäminen	Luokka P DN - (pituus)	Esimerkki: 2P100-12
------------	------------------------	---------------------

1 Yksiputkijärjestelmä (2Mpuk)

1 Yksiputkijärjestelmä (2Mpuk)

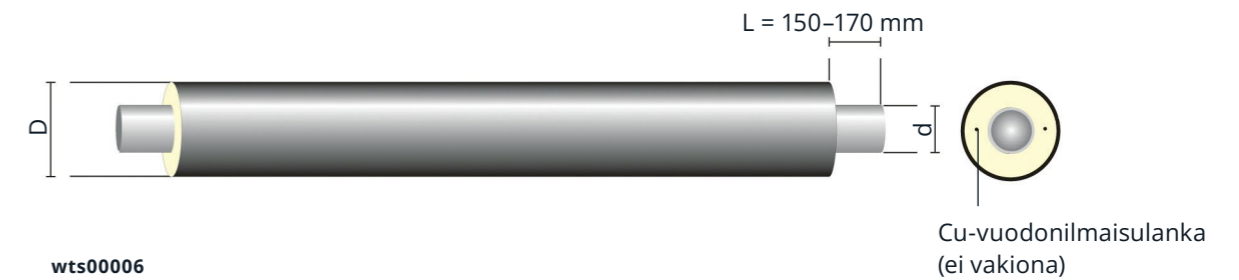
01.03

PUTKET ERISTELUOKKA 3



01.04

PUTKET L1/2020



DN	d • s (mm)	D (mm)	L (m)	Paino (kg/m)	Vesitilavuus (l/m.)	U-arvo (W/m°C)
20	26,9 • 2,6	125	12	3,6	0,4	0,105
25	33,7 • 2,6	125	12	4,0	0,6	0,124
32	42,4 • 2,6	140	12	4,9	1,1	0,136
40	48,3 • 2,6	140	12	5,2	1,5	0,154
50	60,3 • 2,9	160	12	6,9	2,3	0,167
65	76,1 • 2,9	180	12	8,5	3,9	0,189
80	88,9 • 3,2	200	12	10,6	5,3	0,201
100	114,3 • 3,6	250	12, 16	15,6	9,0	0,208
125	139,7 • 3,6	280	12, 16	19,0	13,8	0,235
150	168,3 • 4,0	315	12, 16	24,4	20,2	0,261
200	219,1 • 4,5	400	12, 16	36,5	34,7	0,271
250	273,0 • 5,0	500	12, 16	53,1	54,3	0,270
300	323,9 • 5,6	560	12, 16	68,5	76,8	0,300
350	355,6 • 5,6	630	12, 16	79,8	93,2	0,287
400	406,4 • 6,3	710	12, 16	101,6	121,8	0,294
500	508,0 • 6,3	900	12, 16	136,0	192,8	0,284
600	610,0 • 7,1	1000	12, 16	174,2	278,8	0,330

DN	d • s (mm)	D (mm)	L (m)	Paino (kg/m)	Vesitilavuus (l/m.)	U-arvo (W/m°C)
20	26,9 • 2,6	125	12	3,6	0,4	0,105
25	33,7 • 2,6	125	12	4,0	0,6	0,124
32	42,4 • 2,6	140	12	4,9	1,1	0,136
40	48,3 • 2,6	140	12	5,2	1,5	0,154
50	60,3 • 2,9	160	12	6,9	2,3	0,167
65	76,1 • 2,9	180	12	8,5	3,9	0,189
80	88,9 • 3,2	200	12	10,6	5,3	0,201
100	114,3 • 3,6	250	12, 16	15,6	9,0	0,208
125	139,7 • 3,6	280	12, 16	19,0	13,8	0,235
150	168,3 • 4,0	315	12, 16	24,4	20,2	0,261
200	219,1 • 4,5	400	12, 16	36,5	34,7	0,271
250	273,0 • 5,0	500	12, 16	53,1	54,3	0,270
300	323,9 • 5,6	560	12, 16	68,5	76,8	0,300
350	355,6 • 5,6	630	12, 16	79,8	93,2	0,287
400	406,4 • 6,3	710	12, 16	101,6	121,8	0,294
500	508,0 • 6,3	800	12, 16	125,0	192,8	0,365
600	610,0 • 7,1	900	12, 16	162,0	278,8	0,430

Nimeäminen	Luokka P DN - (pituus)	Esimerkki: 3P0100-12
------------	------------------------	----------------------

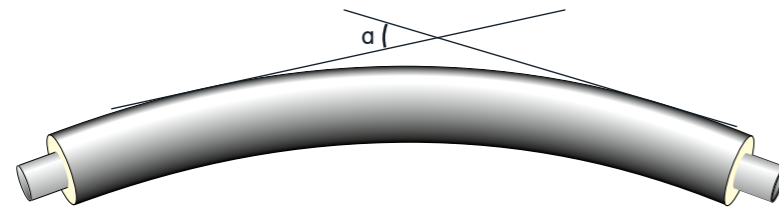
Nimeäminen	Luokka P DN - (pituus)	Esimerkki: 3P0100-12
------------	------------------------	----------------------

1 Yksiputkijärjestelmä (2Mpuk)

1 Yksiputkijärjestelmä (2Mpuk)

01.05

TAIVUTETUT PUTKET



wts00010

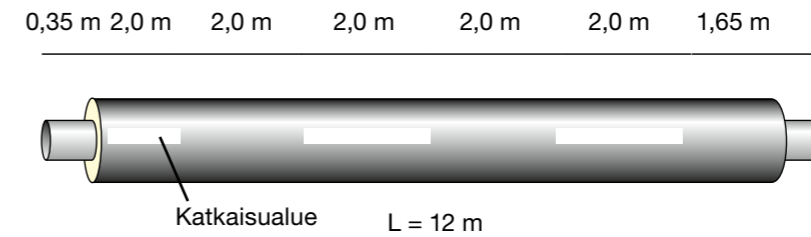
DN	Max. taivutus	
65-80	45° (12 m)	
100-125	45° (12 m)	45° (16 m)
150	44° (12 m)	45° (16 m)
200	27° (12 m)	38° (16 m)
250	22° (12 m)	26° (16 m)
300	15° (12 m)	20° (16 m)
350	13° (12 m)	16° (16 m)
400	11° (12 m)	13° (16 m)
500	6° (12 m)	8° (16 m)

Nimeäminen	Luokka PB DN - (pituus) - (taivutus)	Esimerkki: 3PB0100-12-33°
------------	--------------------------------------	---------------------------

Putkien DN ≤ 125 päissä 1 m suoraa putkea.
 Putkien DN > 125 sekä DN 500 päissä 2 m suoraa putkea.
 Taivutustoleranssi ± 2°

01.06

KATKAISUPUTKET



wts00013

Katkaisuputkea valmistetaan kaikissa koko- ja eristeluokissa. Katkaisualueella on teräsputken ympärillä muovikalvo, jotta eriste on helppo poistaa ennen teräsputken katkaisua.

Katkaisualue on merkitty suojukuoreen.

Huom! Katkaisuputkea ei saa asentaa sellaisenaan "katkaisemattomana" vakiokittaiseen kaukolämpöverkkoon.

Teräsputken ja polyuretaanin välisten kapillaarivoimien vuoksi putket on varastoitava kuivassa. Vakiokatkaisualueet 2 m välein.

Muut kuin vakiokatkaisualueet: tilaukseen on liitettävä piirustus ym. putkesta.

Nimeäminen	Luokka PCUT DN - (pituus)	Esimerkki: 3PCUT0100-12
------------	---------------------------	-------------------------



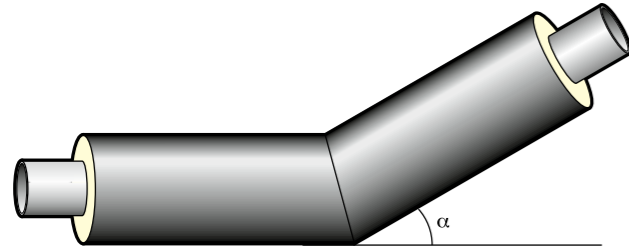
wts00014

1 Yksiputkijärjestelmä (2Mpuk)

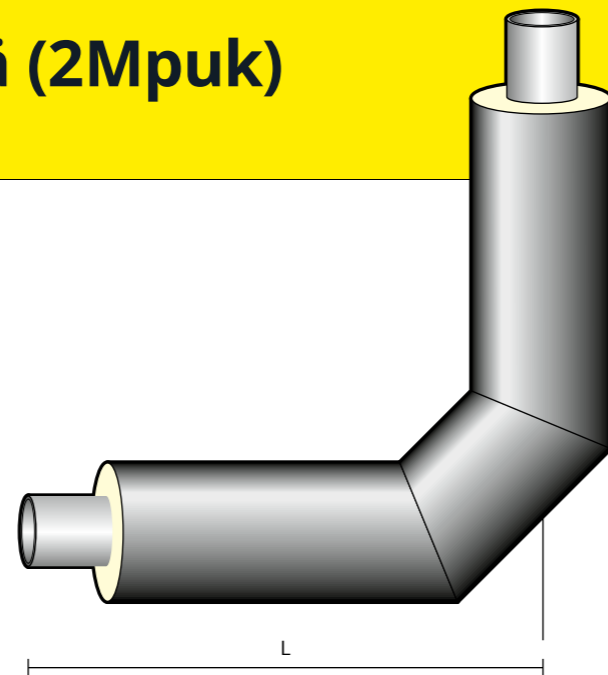
1 Yksiputkijärjestelmä (2Mpuk)

01.07

KULMAT



wts00015



wts00016

DN	L _(tuubi) mm	R _(tuubi) mm	L _(taivutettu) mm	R _(taivutettu) mm
20			1000	140
25			1000	140
32			1000	180
40			1000	190
50			1000	200
65			1000	200
80			1000	420
100			1000	420
125	1000	1,5 x D	1000	349
150	1000	1,5 x D	1000	420
200	1000	1,5 x D	1000	507
250	1000	1,5 x D	1300	650
300	1000	1,5 x D	1500	775
350	1000	1,5 x D	1600	850
400	1000	1,5 x D	1600	970
500	1200	1,5 x D	1600	1245
600	1300	1,5 x D		

ISOPLUS-putkikulmia valmistetaan vakioasteluvuilla α 15°, 30°, 45°, 60°, 75° ja 90°. Muut asteluvut erikoistilauksesta.

Materiaali

Putket DN 20...100 valmistetaan kylmätaivutetusta teräsputkesta. Putket DN 125...500 valmistetaan joko kylmätaivutetusta teräsputkesta tai putkesta ja hitsatuista tuubikäyristä.

Putket > DN 500 valmistetaan putkesta ja hitsatuista tuubikäyristä (R = 1,5d EN 10253-2)

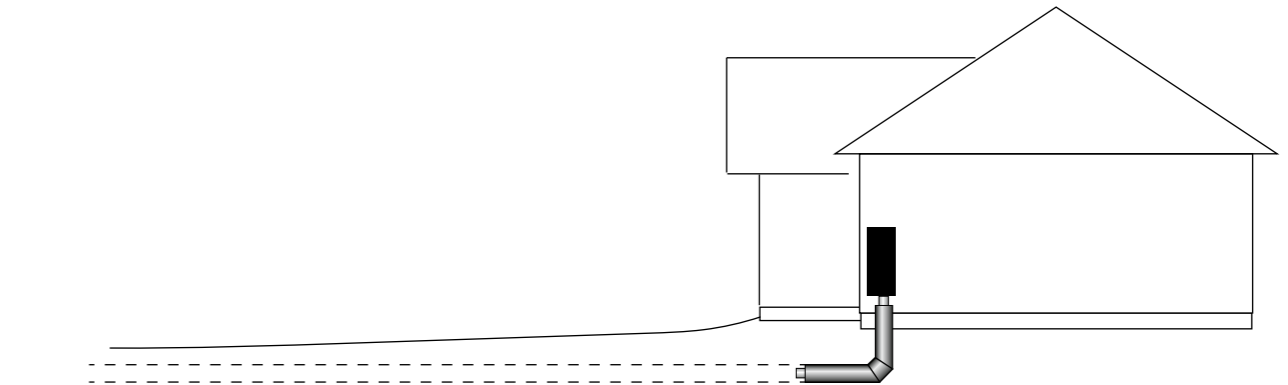
Nimeäminen

Luokka E DN (kulma)

Esimerkki: 3E0040-30

01.08

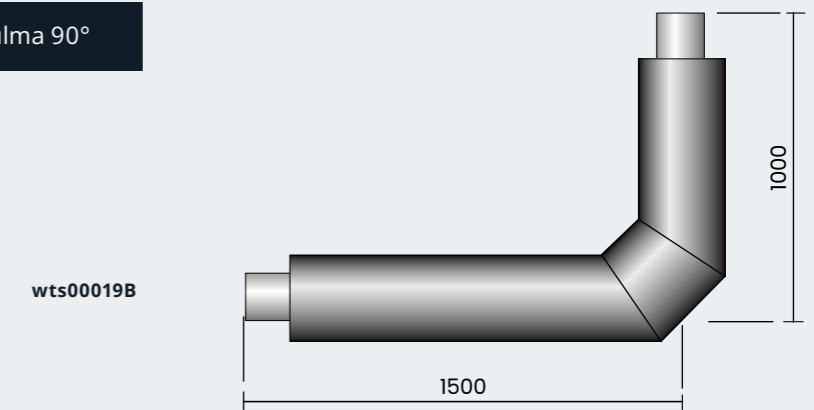
TALONOUSKULMAT DN 25...200



wts00018

Varastokokojen DN 25..200 vakionousukulma 90°

Vakio



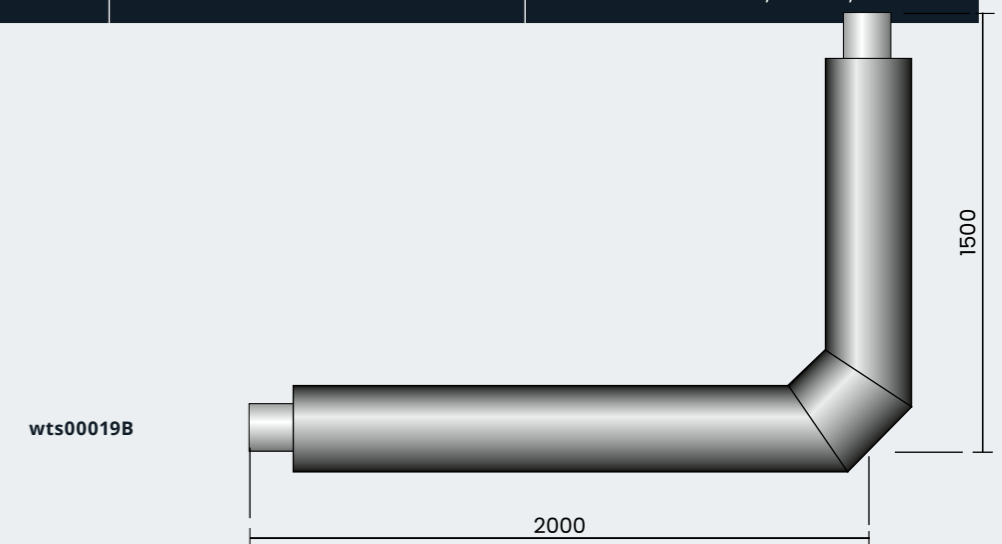
wts00019B

Nimeäminen Vakio

Luokka E DN -901x1,5

Esimerkki:
3E0040-901x1,5 1 x 1,5 m

Pitkä



wts00019B

Nimeäminen Pitkä

Luokka E DN -90-L

Esimerkki: 3E0040-90-L 1,5 x 2 m

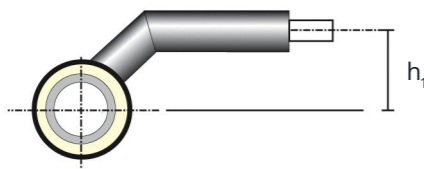
1 Yksiputkijärjestelmä (2Mpuk)

1 Yksiputkijärjestelmä (2Mpuk)

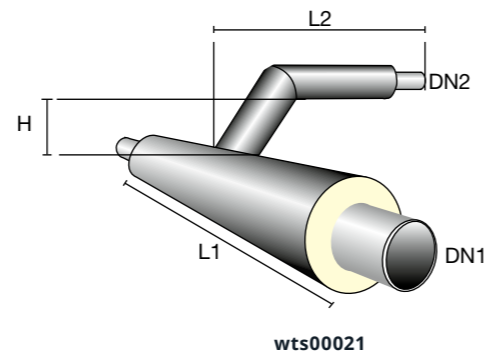
01.09

HAARAYHTEET

wts00020



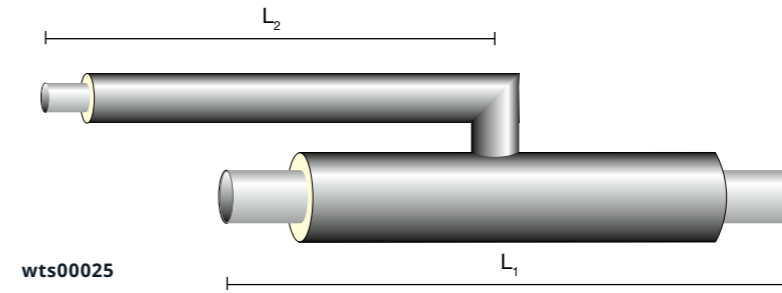
$H_1 = (D_{\text{runko}} + D_{\text{Haarayhteet}}) / 2 + H$
 Kun haara DN 20...300 H= 40 ± 10 mm
 DN > 300 H= 75 ± 25 mm
 D = suojakuori



wts00021

01.10

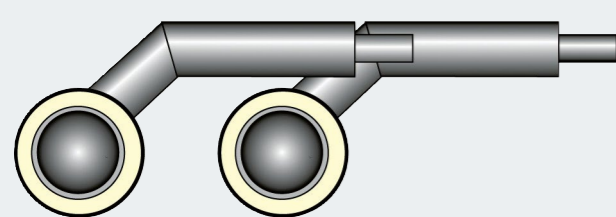
SUUNTAISHAARAYHTEET



wts00025

DN2	DN1	L2=1 m										L2=1,2 m		L2=1,5 m		L2=1,8 m			
		20	25	32	40	50	65	80	100	125	150	200	250	300	350	400	500	600	
L1 = 1,2 m	20	■	■	■	■	■	■	■	■	■	■	■	■	■	■	■	■	■	■
	25		■	■	■	■	■	■	■	■	■	■	■	■	■	■	■	■	■
	32			■	■	■	■	■	■	■	■	■	■	■	■	■	■	■	■
	40				■	■	■	■	■	■	■	■	■	■	■	■	■	■	■
	50					■	■	■	■	■	■	■	■	■	■	■	■	■	■
	65						■	■	■	■	■	■	■	■	■	■	■	■	■
L1 = 1,5 m	80						■	■	■	■	■	■	■	■	■	■	■	■	
	100							■	■	■	■	■	■	■	■	■	■	■	
	125								■	■	■	■	■	■	■	■	■	■	
	150									■	■	■	■	■	■	■	■	■	
	200										■	■	■	■	■	■	■	■	
	250											■	■	■	■	■	■	■	
L1 = 1,8 m	300											■	■	■	■	■	■	■	
	350												■	■	■	■	■	■	
	400													■	■	■	■	■	
500															■	■	■	■	
600																	■	■	

Haara	Mitat		
	L ₁ (mm)	L ₂ (mm)	H (mm)
DN 20..100	1200	1000	80
DN 125..150	1500	1000	100
DN 200	1500	1000	150



wts00023

Haarayhde E-T, nimeäminen

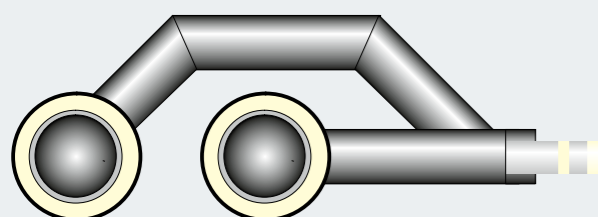
Runko → Haara
 Luokka E-T DN-DN (kpl)
 Esimerkki: 3E-T100-050

Suora haaroitus SJT

Jotta pääputki ja haarayhde pysyvät samassa syvyydessä, käytetään suoraa SJT-haaroitusta. Suora haaroitus SJT koostuu z-kulmaisesta haarayhteestä E-T ja suorasta haarayhteestä.

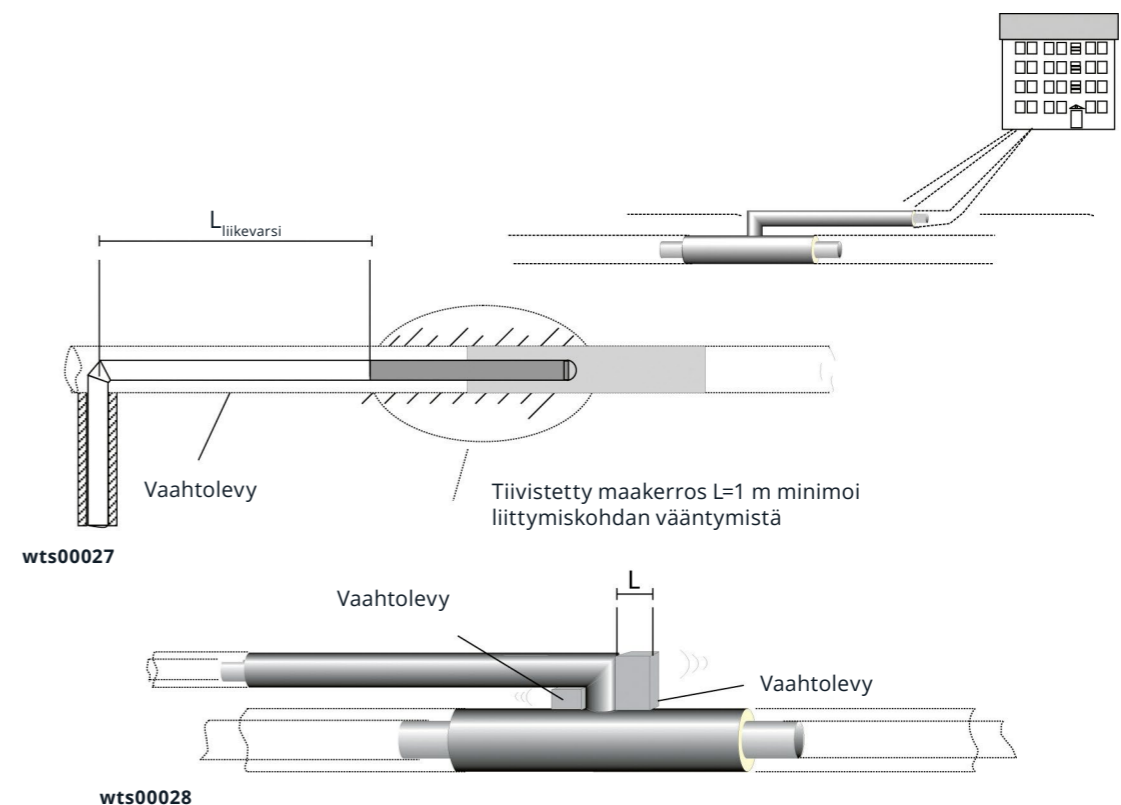
Suora haaroitus, nimeäminen

Runko → Haara
 Luokka SJT DN-DN (pari)
 Esimerkki: 3SJT100-065



wts00024

Nimeäminen	Luokka P-T DN-DN	Esimerkki: 3P-T100-065
------------	------------------	------------------------



wts00027

wts00028

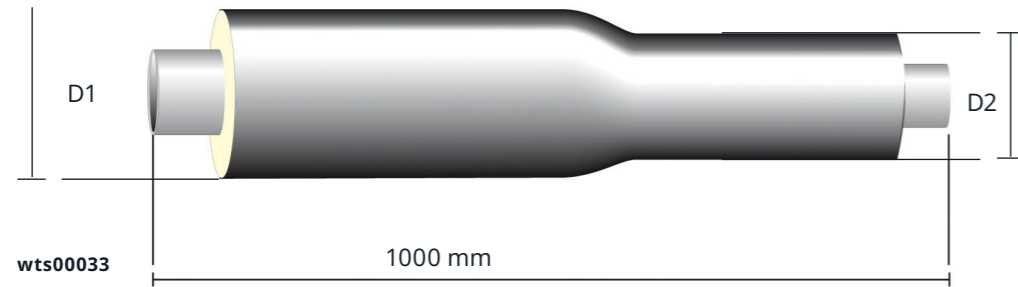
Aseta vaahtolevy kuvan mukaisesti, jotta haarayhde ei vaurioidu runkoputken pituussuuntaisen liikkumisen vuoksi. Levyn pituus L määritetään runkoputken pituussuuntaisen liikkumisen mukaan. Huomioi vaahtolevyn suurin sallittu puristus.

1 Yksiputkijärjestelmä (2Mpuk)

1 Yksiputkijärjestelmä (2Mpuk)

01.11

SUPISTUSELEMENTIT



Esieristettyjä supistuselementtejä voidaan valmistaa seuraavilla suojakuorimitoilla.

D1	D2	110	125	140	160	180	200	225	250	280	315	355	400	450	500	560	630	710
90		■	■	■	■													
110			■	■	■	■												
125				■	■	■	■											
140					■	■	■	■										
160						■	■	■	■									
180							■	■	■	■								
200								■	■	■	■							
225									■	■	■	■						
250										■	■	■	■					
280											■	■	■	■				
315												■	■	■				
355													■	■	■			
400														■	■	■		
450															■	■	■	
500																■	■	■
560																	■	■
630																		■

Nimeäminen

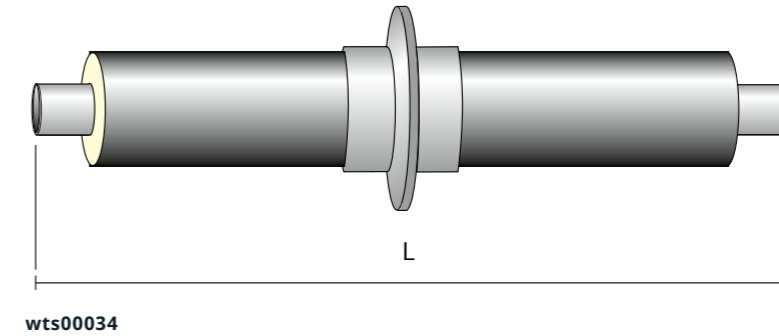
Luokka RED DN-DN

Esimerkki: 3RED100-080

Tilattaessa on mainittava DN-mitat ja eristeluokka.

01.12

KIINTOPISTEET



Mittataulukko

DN	L (m)
20	2
25	2
32	2
40	2
50	2
65	2
80	2
100	2
125	2
150	2
200	2
250	2
300	2
350	2
400	3
500	3
600	3

Kiintopisteen teräslevy ei ole suorassa kosketuksessa putkeen, mikä vähentää kiintopisteen lämpöhäviötä perinteisiin ympärähitsattuihin kiintopisteisiin verrattuna. Vakiokiintopisteet mitoitettu ΔT 60 °C aksiaalikuormitukselle.

Nimeäminen

Luokka AP DN

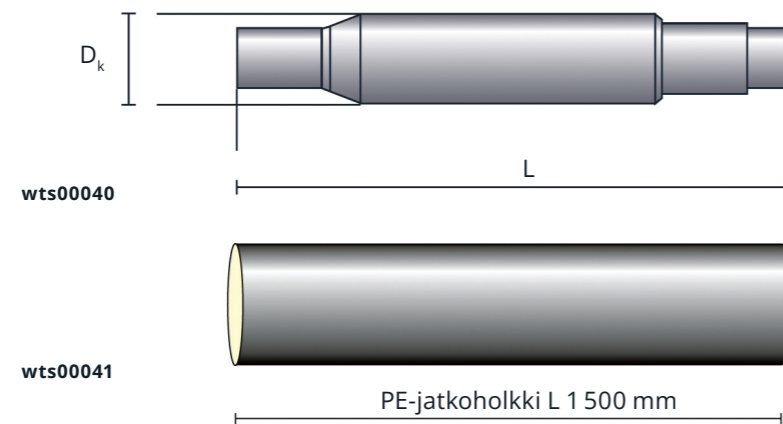
Esimerkki: 3AP080

1 Yksiputkijärjestelmä (2Mpuk)

1 Yksiputkijärjestelmä (2Mpuk)

01.13

KERTALIUKUTASAIMET PN 16



DN	L (mm)	Jatkoholkki (mm)	D _k (mm)
40	275	50	73,0
50	275	50	86,0
65	335	70	106,0
80	345	70	122,0
100	390	80	139,7
125	400	80	168,3
150	475	100	193,7
200	515	120	268,0
250	515	120	323,9
300	660	140	355,6
400	650	140	457,2
500	660	150	560,0
600	660	150	675,0

Muut pituudet ja koot tilauksesta.

Kertaliukutasainta käytetään kiinteissä asennuksissa. Putki voidaan peittää kylmänä. Vain kertaliukutasainten liitokset pidetään auki. Maksimipituus kertaliukutasaimien välillä = 2 x putkihalkaisijan kitkapituus.

Putken laajenemisen helpottamiseksi esilämmitettäessä voidaan putken ympärille asettaa muovikalvo tasaimen molemmin puolin. Maan

kitka alenee näin n. 50 %. Tasaimet toimitetaan vakiona ilman liikkeenrajoittimia ja pyynnöstä liikkeenrajoittimen kanssa. Laajennusosa voidaan tehdyn suunnitelman mukaisesti toimittaa esijännitettynä. Ennen esilämmitystä esijännitys vapautetaan (hitsausauma hiotaan pois).

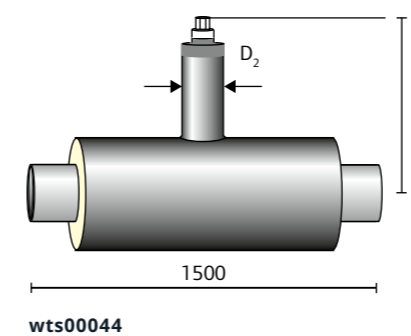
Nimeäminen

Luokka OB DN

Esimerkki: 3OB100

01.14

SULKUVENTTIILIT DN 25...250



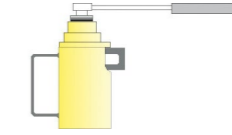
Säätötyökalu



wts00045

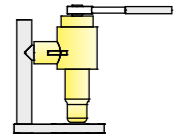
T-avain
DN 25...80
DN 100...150

Työkalu toimitetaan tilauksesta erikseen.



wts00046

Planeetta-
vaihteisto
DN 200...400.



wts00046

Planeetta-
vaihteisto
DN 100...150.

DN	D2 (mm)	L (mm)	H (mm)
25	110	1500	384
32	110	1500	388
40	110	1500	403
50	110	1500	410
65	110	1500	414
80	110	1500	427
100	110	1500	450
125	110	1500	455
150	110	1500	475
200	160	1500	520
250	160	1500	558

Käyttötiedot

DN	P (bar)	T (°C)
25..50	40	90
	25	130
	16	150
65..100	25	130
	16	150
125..250	16	150

ISOPLUS-sulkuventtiili

DN 25...300 valmistetaan vakiona pitkäkarapalloventtiilillä.

Materiaali

Pallo: ruostumaton teräs 1.4301
Tiiviste hiilivahvistettu PTFE
Rajoitinlevy: ruostumaton teräs 1.4016
Tilattavissa ylösvedetyillä hälytyslangoilla

Nimeäminen

Luokka S-V DN

Esimerkki: 3S-V200

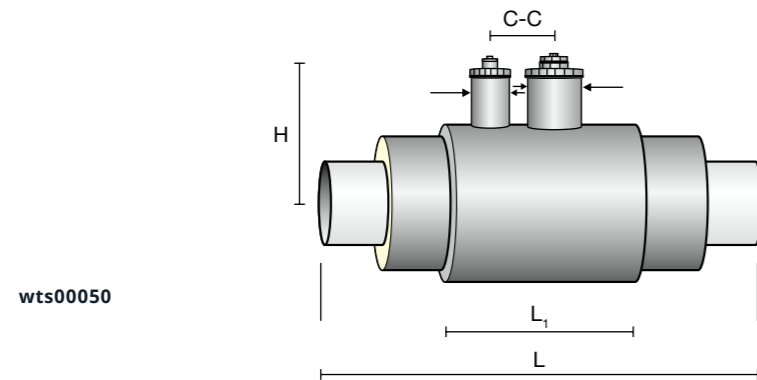
1 Yksiputkijärjestelmä (2Mpuk)

1 Yksiputkijärjestelmä (2Mpuk)

01.15

SULKUVENTTIILIT DN 300...600

Palloventtiilit



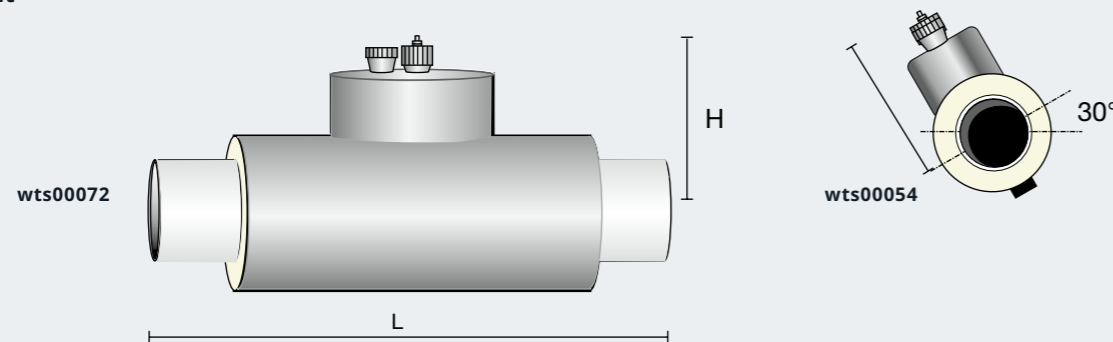
wts00050

Venttiili DN	H (mm)	D ₁ (mm)	Ohitusventtiili	C-C (mm)	L ₁ (mm)	L (mm)
300	665	630	DN 40	200	800	1800
400	830	800	DN 40	200	1000	2000
500	1000	900	DN 50	250	1200	2000
600	1075	1000	DN 50	300	1300	2000

Mitat vaihtelevat raakaventtiilimerkkin mukaan. Venttiilit saatavissa myös varustettuina eri toimilaitteilla, esim. kierukkavaihte ja hydraulilaitte. Tilattavissa ylösvedetyillä hälytyslangoilla.

Nimeäminen	Luokka S-V DN	Esimerkki: 3S-V300
------------	---------------	--------------------

Läppäventtiilit



wts00072

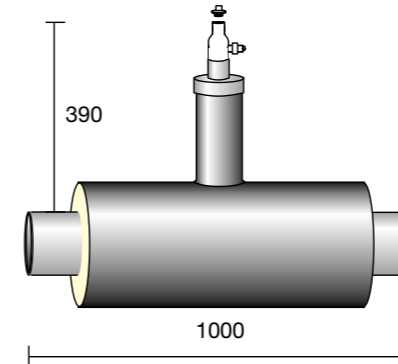
wts00054

Vakiomalli varustettu kulmavaihteella

Venttiili DN	H (mm)	L (mm)	Ohitusventtiili
400	675	1500	DN 40
500	745	1500	DN 50
600	795	1500	DN 50

01.16

TYHJENNYS-/ILMANPOISTOVENTTIILIT



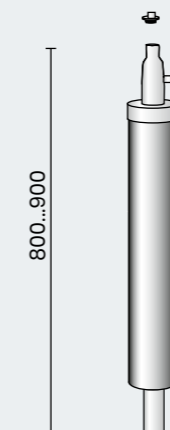
wts00055

ISOPLUS-tyhjennys-/ilmanpoistovennttiin palloventtiili valmistetaan vakiona materiaalista EN 1.4404.

Rungoille DN 25...150 venttiili on DN 25/110. Rungoille > DN 150 venttiili on DN 40/125. Tilattavissa ylösvedetyillä hälytyslangoilla.

Nimeäminen	Luokka A-V DN	Esimerkki: 3A-V100
------------	---------------	--------------------

Tyhjennys-/ilmanpoistovennttiilipakkaus liitosasennukseen



wts00056

ISOPLUS-tyhjennys-/ilmanpoistovennttiin palloventtiili valmistetaan vakiona materiaalista EN 1.4404. Halkaisijat DN 25/110 ja DN 40/125.

Asennus runkoon paikallahaaroituksella.

Nimeäminen	Luokka A-VKIT DN	Esimerkki: 3A-VKIT025, 3A-VKIT040
------------	------------------	-----------------------------------

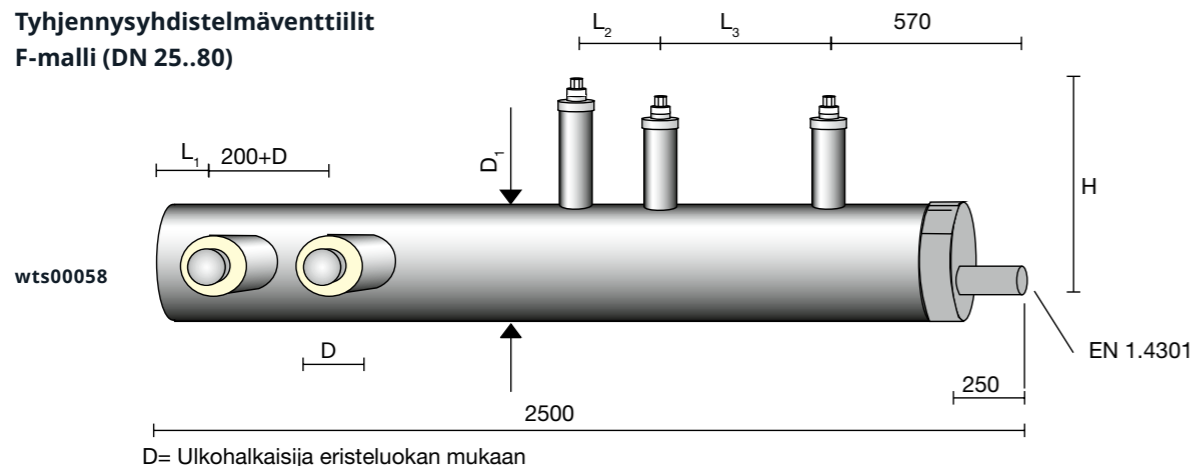
1 Yksiputkijärjestelmä (2Mpuk)

1 Yksiputkijärjestelmä (2Mpuk)

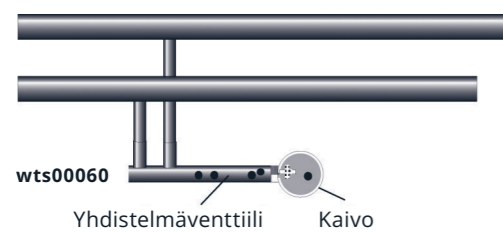
01.17

TYHJENNYSYHDISTELMÄVENTTIILIT

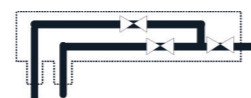
Tyhjennysyhdistelmäventtiilit
F-malli (DN 25..80)



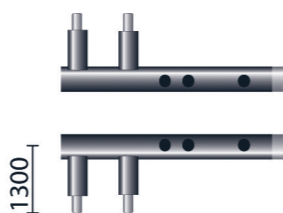
DN	D ₁ (mm)	L ₁ (mm)	L ₂ (mm)	L ₃ (mm)	H (mm)
25	200	162	256	238	382
32	250	154	307	245	388
40	280	156	295	250	401
50	315	136	315	325	411
65	355	96	357	320	415
80	400	79	349	391	426



wts00061

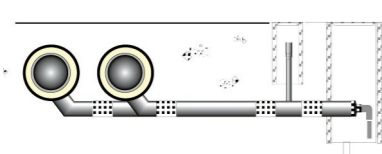


wts00062

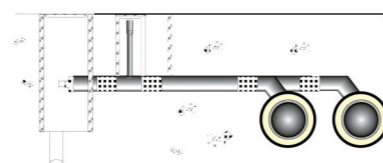


Vaihtoehtoisesti tyhjennys ja ilmanpoisto voidaan johtaa erilliseen viemärikaivoon haarayhteen, suoran putken tai sulkuventtiilin kautta.

Tyhjennys



Ilmanpoisto



Nimeäminen

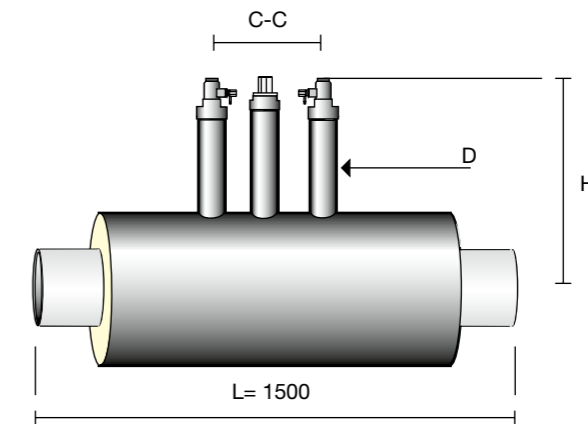
Luokka DAVCF DN (L tai R)

Esimerkki: 3DAVCF025L

01.18

YHDISTELMÄVENTTIILIT DN 25...250

wts00066



DN	H (mm)	C-C (mm)	Ilmanpoisto DN	D (mm)
25	384	340	25	110
32	388	340	25	110
40	403	340	25	110
50	410	340	25	110
65	414	340	25	110
80	427	340	25	110
100	450	340	25	110
125	455	340	25	110
150	475	340	25	110
200	520	420	40	125
250	558	520	40	125

ISOPLUS-yhdistelmäventtiilejä valmistetaan sulkuventtiilillä sekä kaksipuolisella tyhjennyksellä/ ilmanpoistolla varustettuina materiaalista EN 1.4404 yllä olevan taulukon mukaisesti. Tilattavissa ylösvedetyillä hälytyslangoilla.

Nimeäminen

Luokka CV DN

Esimerkki: 3CV100

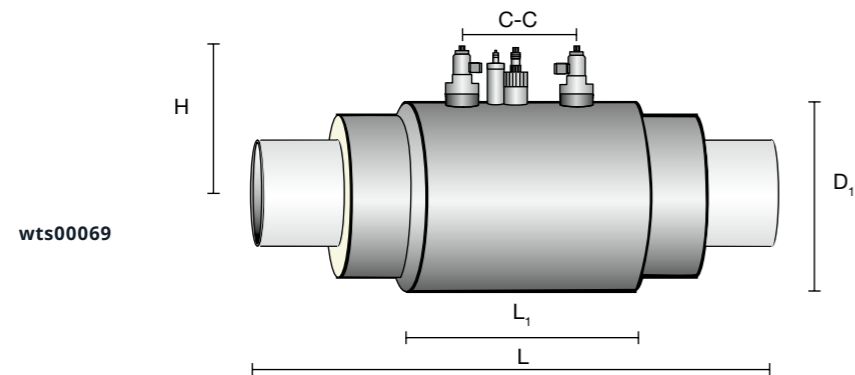
1 Yksiputkijärjestelmä (2Mpuk)

1 Yksiputkijärjestelmä (2Mpuk)

01.19

SULKUVENTTIILIT DN 300...600

Palloventtiilit

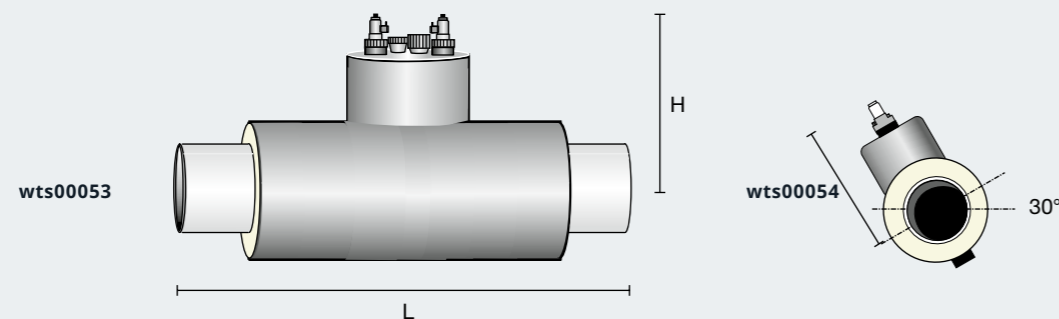


Venttiili DN	H (mm)	D ₁ (mm)	Ilmanpoisto	Ohitusventtiili	C-C (mm)	L ₁ (mm)	L (mm)
300	665	710	DN 40	DN 40	610	1000	1800
400	830	800	DN 40	DN 40	475	1000	2000
500	1000	900	DN 50	DN 50	650	1200	2000
600	1075	1000	DN 50	DN 50	650	1300	2000

Mitat vaihtelevat raakaventtiilimerkkien mukaan. Venttiilit saatavissa myös varustettuina eri toimilaitteilla, esim. kierukkavaihte ja hydraulilaitte. Tilattavissa ylösvedetyillä hälytyslangoilla.

Nimeäminen	Luokka CV DN	Esimerkki: 3CV300
------------	--------------	-------------------

Läppäventtiilit



Venttiili DN	H (mm)	L (mm)	Ilmanpoisto	Ohitusventtiili
400	800	1500	DN 40	DN 40
500	915	1500	DN 50	DN 50
600	960	1500	DN 50	DN 50

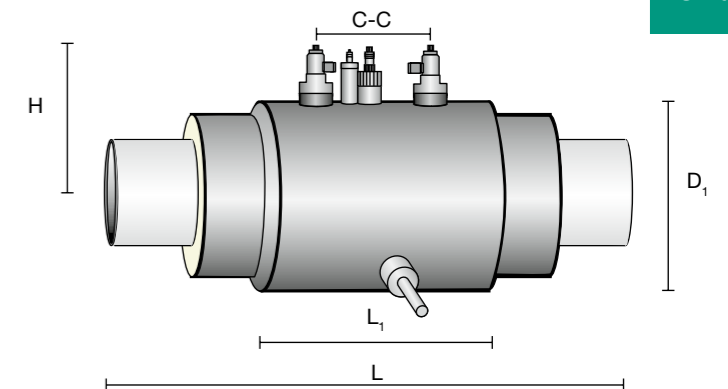
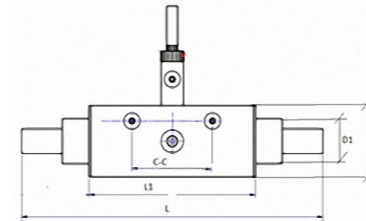
Mitat vaihtelevat raakaventtiilimerkkien mukaan. Epäpuhtauksien välttämiseksi läppäventtiilit asennetaan siten, että läpän akseli on 30° kulmassa. Vakiomalli varustettu kulmavaihteella. Tilattavissa ylösvedetyillä hälytyslangoilla.

Nimeäminen	CV DN BF	3CV600BF
------------	----------	----------

01.20

YHDISTELMÄVENTTIILIT DN 200...500

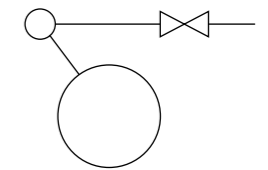
ISOPLUS-yhdistelmäventtiilejä valmistetaan sulkuventtiilillä sekä kaksipuolisella bypassventtiilillä ja ilmaus- tai tyhjennysventtiilillä sivulle, materiaalista EN 1.4404 alla olevien taulukoiden mukaisesti. Tilattavissa ylösvedetyillä hälytyslangoilla.



Venttiilit saatavissa myös varustettuina eri toimilaitteilla, esim. kierukkavaihte ja hydraulilaitte..

Ilmausyhdistelmäventtiili

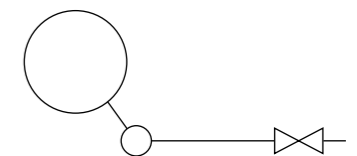
Venttiili DN	H (mm)	D ₁ (mm)	Tyhjennys DN	Bypass DN	C-C (mm)	L ₁ (mm)	L (mm)
200	520	500	40	40	375	680	1500
250	558	560	40	40	295	740	1500
300	665	630	50	50	370	900	1800
400	830	630	65	65	380	950	2000
500	1000	900	80	80	430	1100	2000



Nimeäminen	Luokka CV DN - Ilm.	Esimerkki: 2CV300 - Ilm.
------------	---------------------	--------------------------

Tyhjennysyhdistelmäventtiili

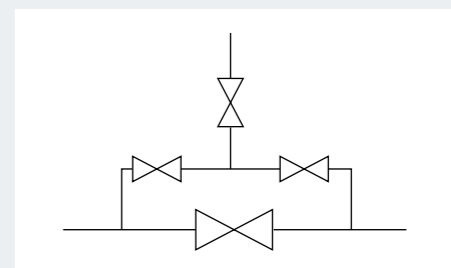
Venttiili DN	H (mm)	D ₁ (mm)	Tyhjennys DN	Bypass DN	C-C (mm)	L ₁ (mm)	L (mm)
200	520	500	65	50	535	1090	2000
250	558	630	80	65	582	1220	2000
300	665	710	80	65	590	1220	2000
400	830	800	100	80	654	1290	2000
500	1000	1000	100	80	654	1290	2000



Nimeäminen	Luokka CV DN - Tyhj.	Esimerkki: 2CV300 - Tyhj.
------------	----------------------	---------------------------

Palloventtiilit

DN 400...600 saatavissa tilauksesta. Mitat vaihtelevat raakaventtiilimerkkien mukaan. Vakiomalli varustettu kulmavaihteella.



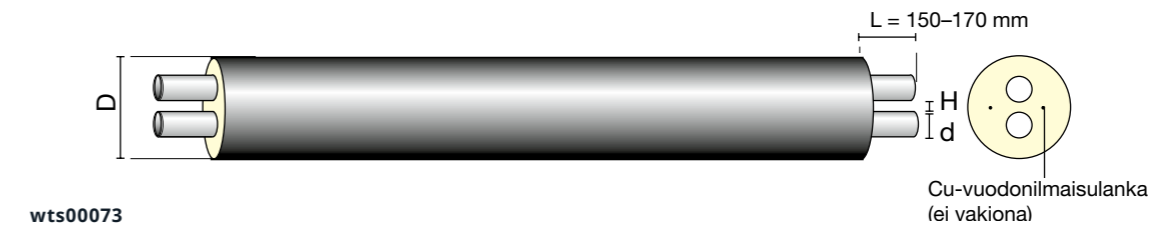
2 Kaksiputkijärjestelmä (Mpuk)

2 Kaksiputkijärjestelmä (Mpuk)

Sisältö

Putket eristeluokka 1	02.01
Putket eristeluokka 2	02.02
Putket eristeluokka 3, suositus L1/2020	02.03
Taivutetut putket	02.04
Katkaisuputket	02.05
Kulmat	02.06
Talonusukulmat	02.07
Haarayhteet	02.08
Muunnoskappaleet	02.09
Muunnoskappaleet F-malli (DN 20..250)	02.10
Muunnoskappaleet T-malli (DN 20..250)	02.11
Muunnoskappaleet T-malli kuparihaaroituksilla (DN 20..100)	02.12
Kiintopisteet	02.13
Sulkuventtiilit	02.14
Tyhjennys-/ilmanpoistventtiilit	02.15
Yhdistelmäventtiilit	02.16
Yhdistelmäventtiilit	02.17
Tyhjennysventtiilit	02.18

PUTKET ERISTELUOKKA 1



wts00073

02.01

DN	d • s (mm)	D (mm)	H (mm)	L (m)	Paino (kg/m)	Vesitilavuus (l/m.)	U-arvo (W/m°C)
20 + 20	26,9 • 2,6	125	19	12	5,2	0,8	0,168
25 + 25	33,7 • 2,6	140	19	12	6,3	1,3	0,187
32 + 32	42,4 • 2,6	160	19	12	7,9	2,2	0,204
40 + 40	48,3 • 2,6	160	19	12	8,5	2,9	0,244
50 + 50	60,3 • 2,9	200	20	12	12,2	4,7	0,244
65 + 65	76,1 • 2,9	225	20	12	15,2	7,8	0,286
80 + 80	88,9 • 3,2	250	25	12	19,1	10,7	0,308
100 + 100	114,3 • 3,6	315	25	12, 16	30,9	18,0	0,278
125 + 125	139,7 • 3,6	400	30	12, 16	37,7	27,6	0,337
150 + 150	168,3 • 4,0	450	40	12, 16	49,3	40,4	0,392
200 + 200	219,1 • 4,5	560	45	12, 16	73,3	69,3	0,454
250 + 250	273,0 • 5,0	710	45	12, 16	107,5	108,7	0,405

Nimeäminen

Luokka P DN - (pituus)

Esimerkki: T1P100-12



2 Kaksiputkijärjestelmä (Mpuk)

2 Kaksiputkijärjestelmä (Mpuk)

PUTKET ERISTELUOKKA 2

PUTKET ERISTELUOKKA 3, SUOSITUS L1/2020

02.02



02.03



DN	d • s (mm)	D (mm)	H (mm)	L (m)	Paino (kg/m)	Vesitilavuus (l/m.)	U-arvo (W/m°C)
20 + 20	26,9 • 2,6	140	19	12	5,5	0,8	0,147
25 + 25	33,7 • 2,6	160	19	12	6,8	1,3	0,161
32 + 32	42,4 • 2,6	180	19	12	8,6	2,2	0,177
40 + 40	48,3 • 2,6	180	19	12	9,2	2,9	0,207
50 + 50	60,3 • 2,9	225	20	12	13,1	4,7	0,201
65 + 65	76,1 • 2,9	250	20	12	16,4	7,8	0,242
80 + 80	88,9 • 3,2	280	25	12	20,8	10,7	0,265
100 + 100	114,3 • 3,6	355	25	12, 16	30,9	18,0	0,278
125 + 125	139,7 • 3,6	450	30	12, 16	41,4	27,6	0,249
150 + 150	168,3 • 4,0	500	40	12, 16	52,9	40,4	0,295
200 + 200	219,1 • 4,5	630	45	12, 16	79,0	69,3	0,315
250 + 250	273,0 • 5,0	800	45	12, 16	116,0	108,7	0,298

DN	d • s (mm)	D (mm)	H (mm)	L (m)	Paino (kg/m)	Vesitilavuus (l/m.)	U-arvo (W/m°C)
20 + 20	26,9 • 2,6	160	19	12	6,0	0,8	0,130
25 + 25	33,7 • 2,6	180	19	12	7,5	1,3	0,141
32 + 32	42,4 • 2,6	200	19	12	9,3	2,2	0,157
40 + 40	48,3 • 2,6	200	19	12	10,0	2,9	0,180
50 + 50	60,3 • 2,9	250	20	12	14,3	4,7	0,177
65 + 65	76,1 • 2,9	280	20	12	17,9	7,8	0,203
80 + 80	88,9 • 3,2	315	25	12	22,6	10,7	0,216
100 + 100	114,3 • 3,6	400	25	12, 16	33,8	18,0	0,215
125 + 125	139,7 • 3,6	500	30	12, 16	46,6	27,6	0,210
150 + 150	168,3 • 4,0	560	40	12, 16	60,1	40,4	0,239
200 + 200	219,1 • 4,5	710	45	12, 16	91,7	69,3	0,247
250 + 250	273,0 • 5,0	900	45	12, 16	137,4	108,7	0,235

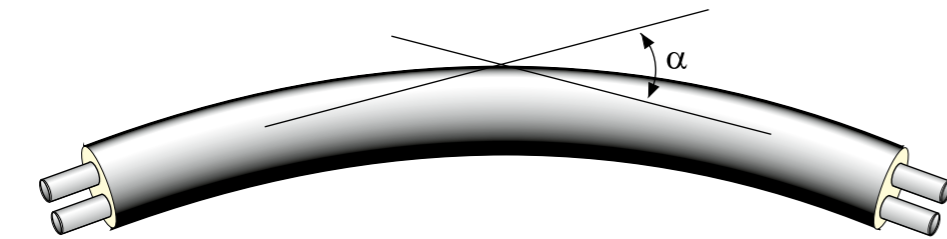
Nimeäminen	Luokka P DN - (pituus)	Esimerkki: T2P100-12
------------	------------------------	----------------------

Nimeäminen	Luokka P DN - (pituus)	Esimerkki: T3P100-12
------------	------------------------	----------------------

2 Kaksiputkijärjestelmä (Mpuk)

TAIVUTETUT PUTKET

02.04



wts00075

DN	Max. taivutus	
65-80	45° (12 m)	
100-125	45° (12 m)	45° (16 m)
150	30° (12 m)	35° (16 m)
200	15° (12 m)	20° (16 m)
250	10° (12 m)	15° (16 m)

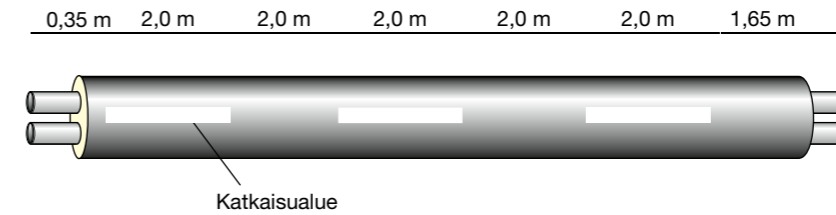
Nimeäminen	T Luokka PB DN - (pituus) - (taivutus)	Esimerkki: T3PB100-12-33°
------------	----------------------------------------	---------------------------

Putkien DN ≤ 125 päissä 1 m suoraa putkea.
Putkien DN > 125 sekä DN 500 päissä 2 m suoraa putkea.
Taivutustoleranssi ± 2°

2 Kaksiputkijärjestelmä (Mpuk)

KATKAISUPUTKET

02.05



wts00078

Katkaisuputkea valmistetaan kaikissa koko- ja eristeluokissa. Katkaisualueella on teräsputken ympärillä muovikalvo, jotta eriste on helppo poistaa ennen teräsputken katkaisua. Katkaisualue on merkitty suoja-alueeseen.

Huom! Katkaisuputkea ei saa asentaa sellaisenaan "katkaisemattomana" vakiokatkaiseen kauko-lämpöverkkoon.

Teräsputken ja polyuretaanin välisten kapillaarivoimien vuoksi putket on varastoitava kuivassa. Vakiokatkaisualueet 2 m välein.

Muut kuin vakiokatkaisualueet: tilaukseen on liitettävä piirustus ym. putkesta.

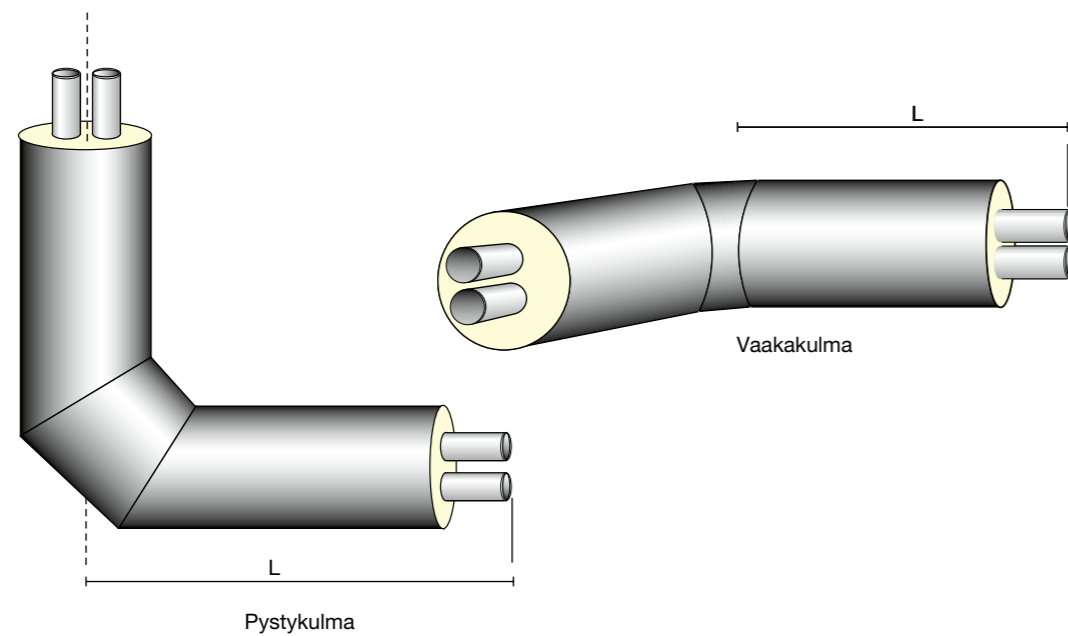
Nimeäminen	T (luokka) PCUT DN - (pituus)	Esimerkki: T2PCUT065-12
------------	-------------------------------	-------------------------

2 Kaksiputkijärjestelmä (Mpuk)

2 Kaksiputkijärjestelmä (Mpuk)

KULMAT

02.06



DN	Vaakakulmat	Pystykulmat			
	L (mm) 15-90°	L (mm) 30°	L (mm) 45°	L (mm) 60°	L (mm) 90°
20+20	1000	1000	1000	1000	1000
25+25	1000	1000	1000	1000	1000
32+32	1000	992	988	983	970
40+40	1000	991	987	981	967
50+50	1000	990	984	977	960
65+65	1000	987	980	973	952
80+80	1000	985	977	968	943
100+100	1000	982	972	960	930
125+125	1000	976	965	951	915
150+150	1000	972	957	940	895
200+200	1000	965	945	924	1000
250+250	1000 (tuubi) 1300 (taivutettu)	1000	1000	1000	1138

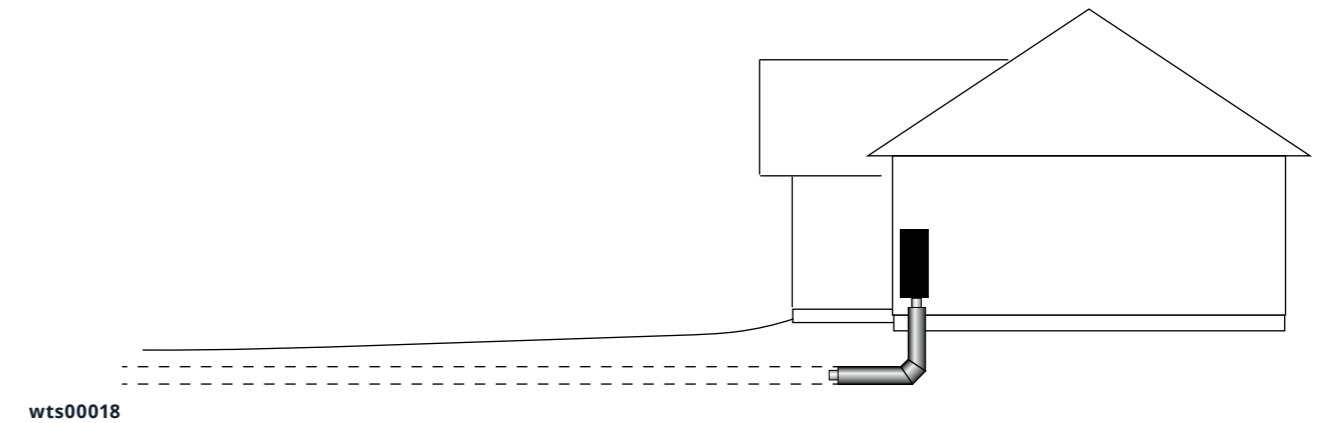
ISOPLUS-kaksiputkijärjestelmän putkikulmia valmistetaan vakioasteluvuilla α : 15°, 30°, 45°, 60°, 75° ja 90°. Muut asteluvut erikoistilauksesta.

Kulmat valmistetaan kylmätaivutetusta teräsputkesta tai putkesta ja hitsatuista tuubikäyristä.

Nimeäminen	T (luokka) E DN - (kulma) (H tai V)	Esimerkki: T2E065-90H
------------	-------------------------------------	-----------------------

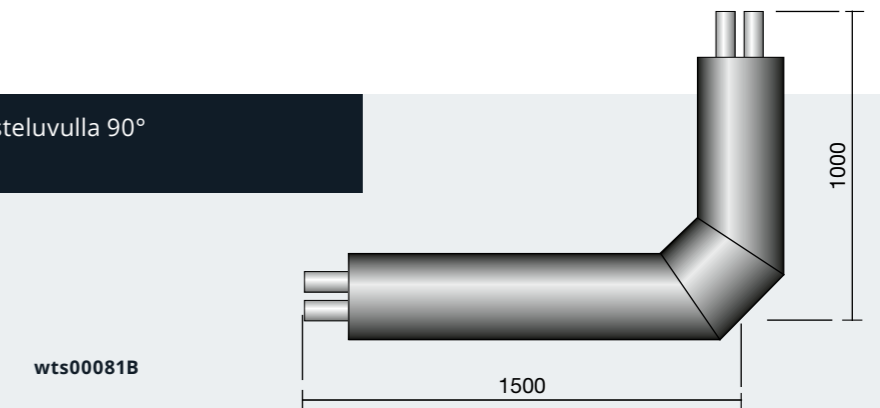
TALONOUSKULMAT

02.07



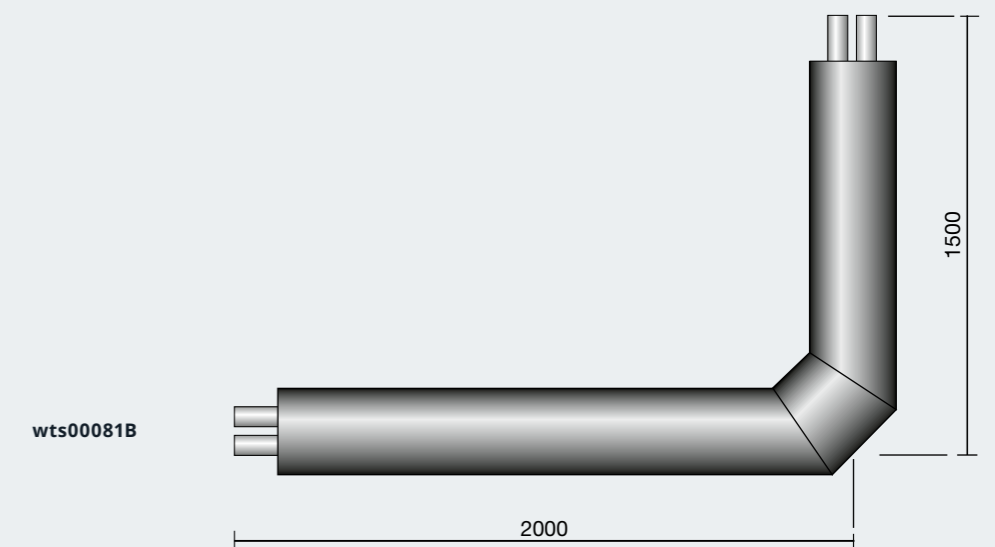
Nousukulmat valmistetaan vakioasteluvulla 90° (V = pystykulma).

Vakio



Nimeäminen Vakio	T (luokka) E DN - 90V1,5	Esimerkki: T2E040V1,5
------------------	--------------------------	-----------------------

Pitkä



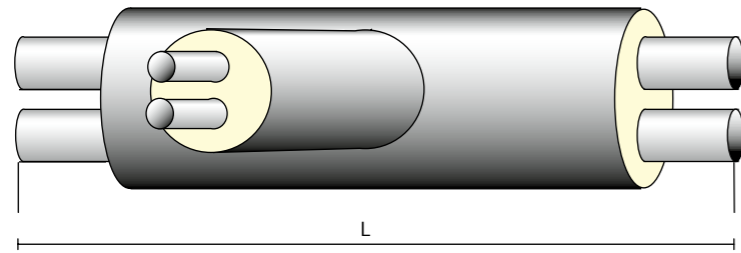
Nimeäminen Pitkä	T (luokka) E DN-90V-L	Esimerkki: T2E90V-L
------------------	-----------------------	---------------------

2 Kaksiputkijärjestelmä (Mpuk)

2 Kaksiputkijärjestelmä (Mpuk)

HAARAYHTEET

02.08



wts00082

Nimeäminen

Runko → Haara

Luokka E-T DN-DN

Esimerkki: T2T080-040

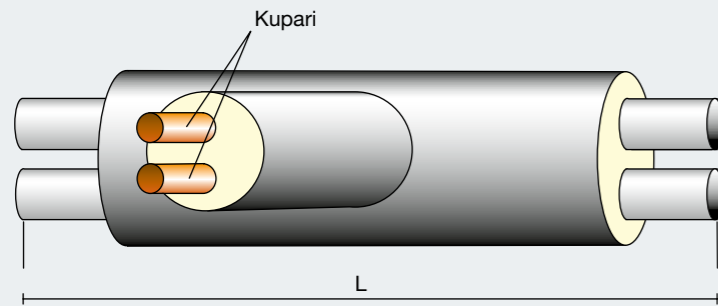
Runko L = 1 200 mm
Kun haara ≤ DN 100

Runko L = 1 500 mm
Kun haara > DN 100

Haarayhteet

L = 1 000–1 200 mm
kaikille putkihalkaisijoille.

Haarayhteet teräs-kupari, Fe-Cu



wts00082B

Nimeäminen

Runko → Haara

Luokka E-T DN-DN

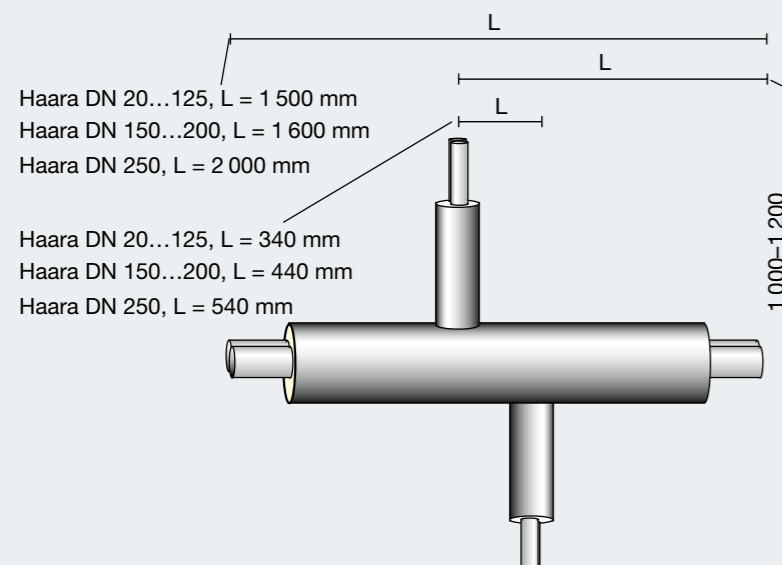
Esimerkki: T2T080-22/110

Runko L = 1 200 mm
Kun haara ≤ DN 100

Runko L = 1 500 mm
Kun haara > DN 100

Haarayhteet L = 1 000 mm
kaikille putkihalkaisijoille

Ristihaara



wts00083

Haara DN 20...125, L = 1 500 mm
Haara DN 150...200, L = 1 600 mm
Haara DN 250, L = 2 000 mm

Haara DN 20...125, L = 340 mm
Haara DN 150...200, L = 440 mm
Haara DN 250, L = 540 mm

Haara DN 20...125, L = 920 mm
Haara DN 150...200, L = 1 020 mm
Haara DN 250, L = 1 270 mm

Ristihaaraa käytetään runko-
putken haaroittamisessa
kahteen suuntaan yhdellä
elementillä.

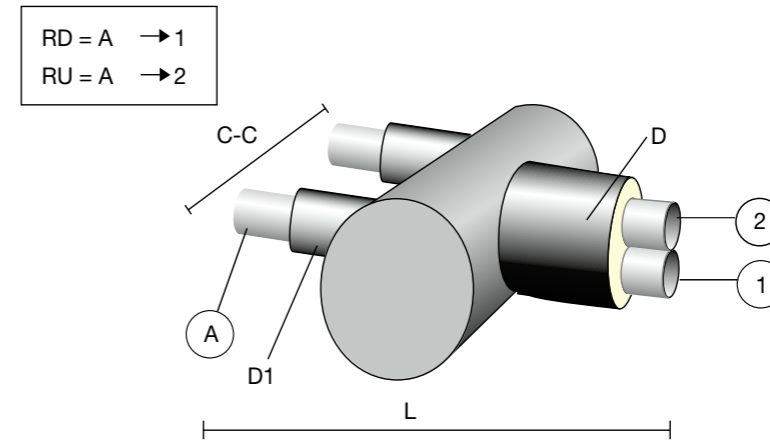
Nimeäminen

Runko → Haara

T (luokka) T3CT DN-DN
Esimerkki: T3CT080-040

MUUNNOSKAPPALEET

02.09



wts00084C

DN	Luokka 2 D	Luokka 2 D1	C-C (mm)	L (mm)
20	140	110	240	1210
25	160	110	240	1210
32	180	125	240	1210
40	180	125	240	1210
50	225	140	275	1210
65	250	160	275	1210
80	280	180	400	1215
100	355	225	453	1300
125	450	250	483	1350
150	500	280	515	1600
200	630	355	600	1740
250	800	450	650	1960

Muunnoskappaletta tilattaessa on mainittava muutossuunta.

Nimeäminen

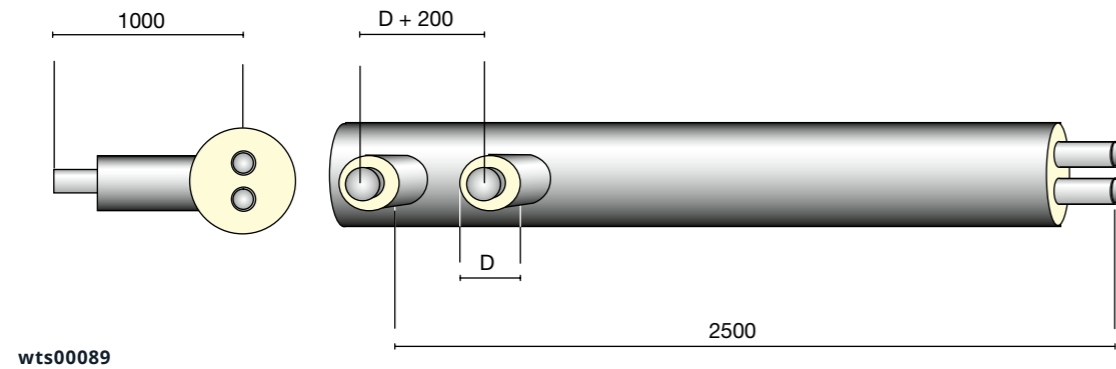
3T3CPY DN RD tai Ru

Esimerkki: 3T3CPY065RD

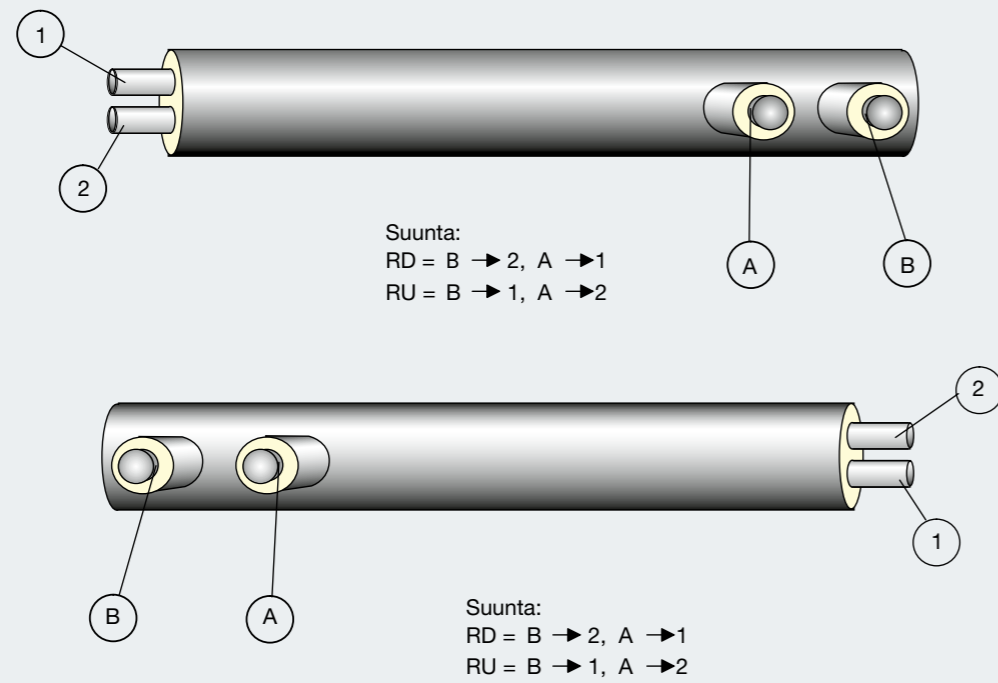
2 Kaksiputkijärjestelmä (Mpuk)

MUUNNOSKAPPALEET F-MALLI (DN 20...250)

02.10



wts00089



wts00110

wts00178

ISOPLUS F-mallin muunnoskappaletta käytetään liitettäessä yksiputkijärjestelmä kaksiputkijärjestelmään. D = ulkohalkaisija sarjan mukaan.

Nimeäminen

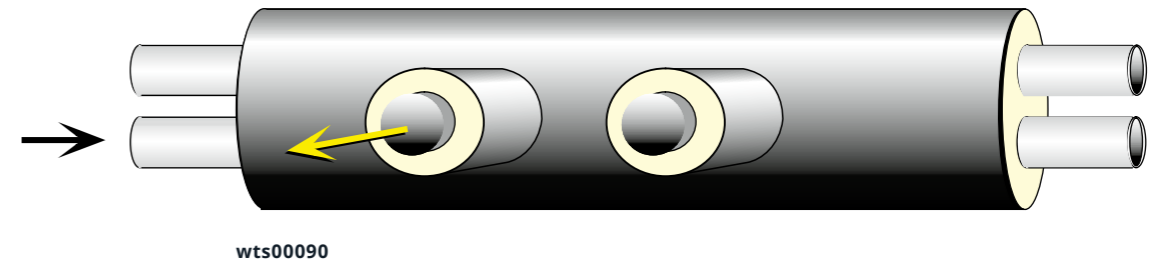
3T3CPF DN RD tai Ru

Esimerkki: 3T3CPF050RD

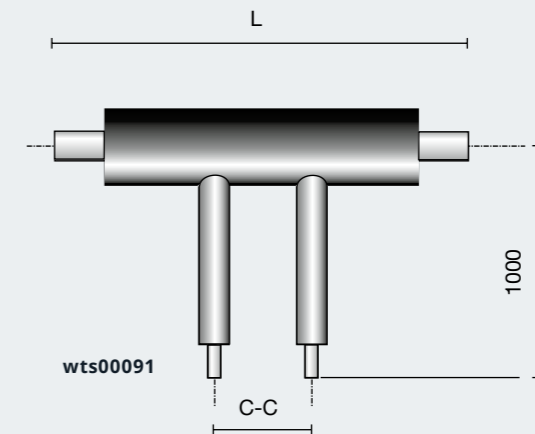
2 Kaksiputkijärjestelmä (Mpuk)

MUUNNOSKAPPALEET T-MALLI (DN 20...250)

02.11



wts00090



wts00091

Runko (DN...DN)	Haarayhde DN	C-C (mm)	L (mm)
20..250	20	240	1500
25..250	25	240	1500
32..250	32	240	1500
40..250	40	240	1500
50..250	50	275	1500
65..250	65	275	1500
80..250	80	400	1600
100..250	100	450	1600
125..250	125	480	1600
150..250	150	515	1800
200..250	200	600	1800
250..250	250	650	1800

Nimeäminen

Runko → Haara

3T3CPT DN-DN

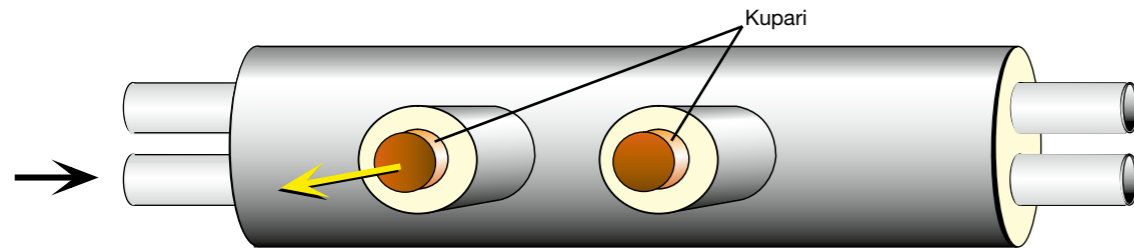
Esimerkki: 3T3CPT040-025

2 Kaksiputkijärjestelmä (Mpuk)

2 Kaksiputkijärjestelmä (Mpuk)

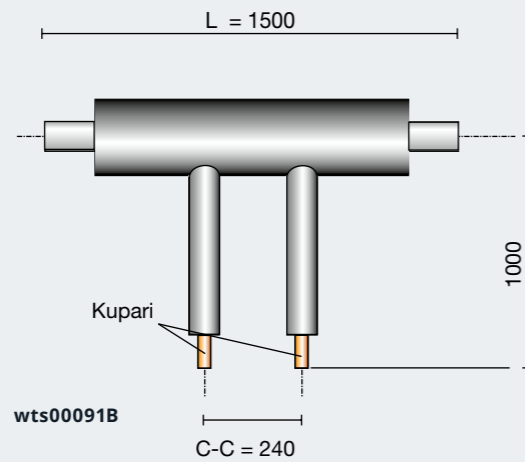
MUUNNOSKAPPALET T-MALLI KUPARIHAAROITUKSILLA (DN 20...100)

02.12



wts00090B
Runkoputki
20+20 - 100+100

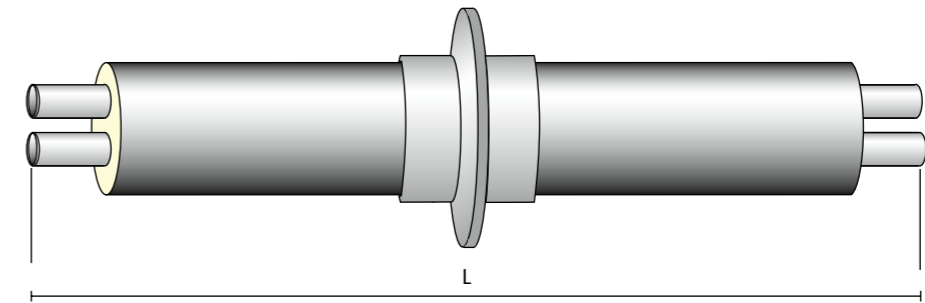
Haara
22/90, 28/90
22/110, 28/110



wts00091B

KIINTOPISTEET

02.13



wts00093

DN + DN	L (m)
20 + 20	2
25 + 25	2
32 + 32	2
40 + 40	2
50 + 50	2
65 + 65	2
80 + 80	2
100 + 100	2
125 + 125	2
150 + 150	2
200 + 200	2
250 + 250	2

Nimeäminen

Esimerkki: T3CPT080-22/90

Nimeäminen

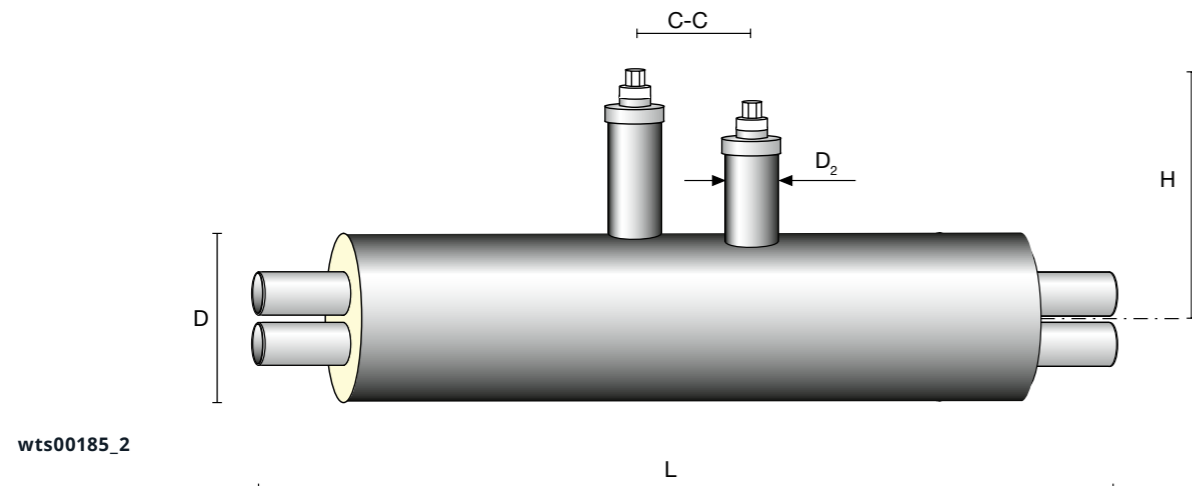
T (luokka) 3AP DN

Esimerkki: T3AP080

2 Kaksiputkijärjestelmä (Mpuk)

SULKUVENTTIILIT

02.14



DN + DN	D Luokka 2 (mm)	D2 (mm)	H (mm)	C-C (mm)	L (mm)
25 + 25		110	410	300	1800
32 + 32		110	420	300	1800
40 + 40		110	435	300	1800
50 + 50		110	450	300	1800
65 + 65		110	465	400	1900
80 + 80		110	485	400	1900
100 + 100		125	520	400	1900
125 + 125		125	540	430	2000
150 + 150		125	580	475	2000
200 + 200		160	655	630	2000
250 + 250		160	720	800	2500

Venttiilitiedot

DN	P (bar)	T (°C)
25.. 50	40	90
	25	125
	16	150
65.. 100	25	125
	16	150
125.. 250	16	150

Materiaali

Tilattavissa ylösvedetyillä hälytyslangoilla

Pallo: ruostumaton teräs 1.4301
Tiiviste: hiilivahvistettu PTFE
Rajoitinlevy: ruostumaton teräs 1.4016

Nimeäminen

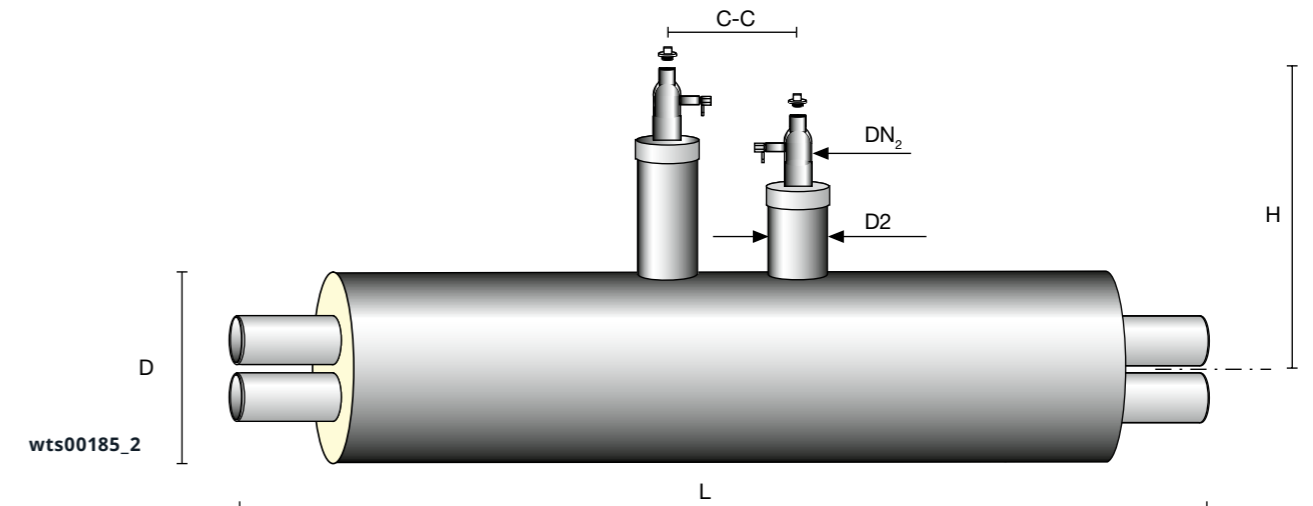
T (luokka) S-V DN

Esimerkki: T3S-V080

2 Kaksiputkijärjestelmä (Mpuk)

TYHJENNYS-/ILMANPOISTOVENTTIILIT

02.15



DN + DN	D Luokka 2 (mm)	DN ₂	H (mm)	C-C (mm)	L (mm)
25 + 25	160	25	420	340	1700
32 + 32	180	25	440	340	1700
40 + 40	180	25	445	340	1700
50 + 50	225	25	460	340	1700
65 + 65	250	25	475	340	1700
80 + 80	280	25	490	340	1700
100 + 100	355	25	515	340	1700
125 + 125	450	25	545	340	1700
150 + 150	500	25	580	340	1700
200 + 200	630	40	632	470	2000
250 + 250	800	40	720	580	2500

Tilattavissa ylösvedetyillä hälytyslangoilla

Nimeäminen

T (luokka) A-V DN

Esimerkki: T3A-V080

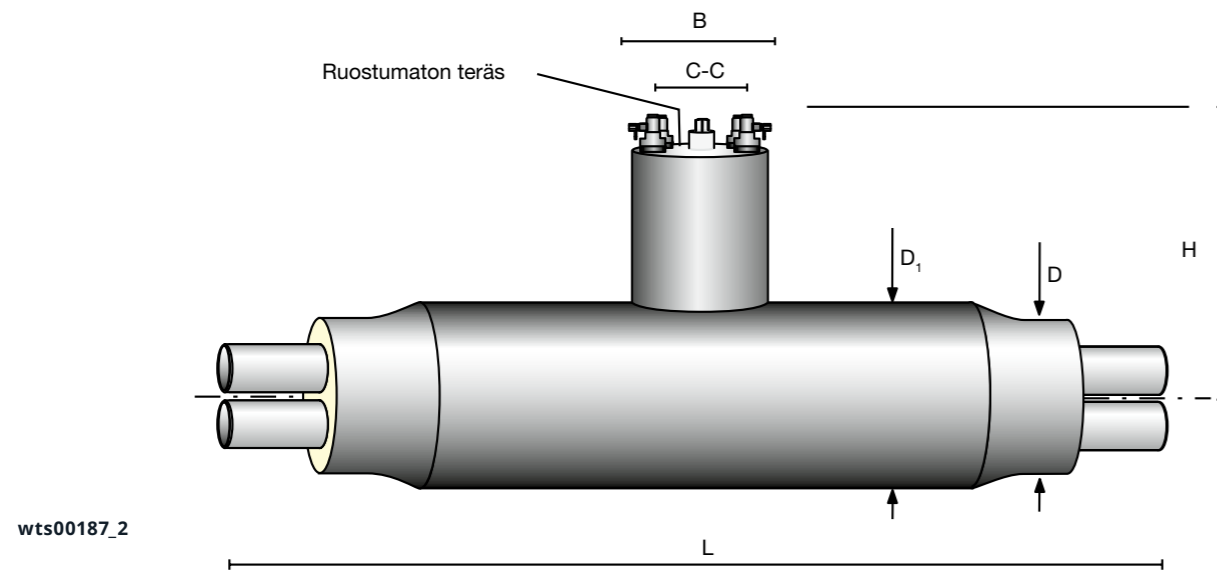
2 Kaksiputkijärjestelmä (Mpuk)

2 Kaksiputkijärjestelmä (Mpuk)

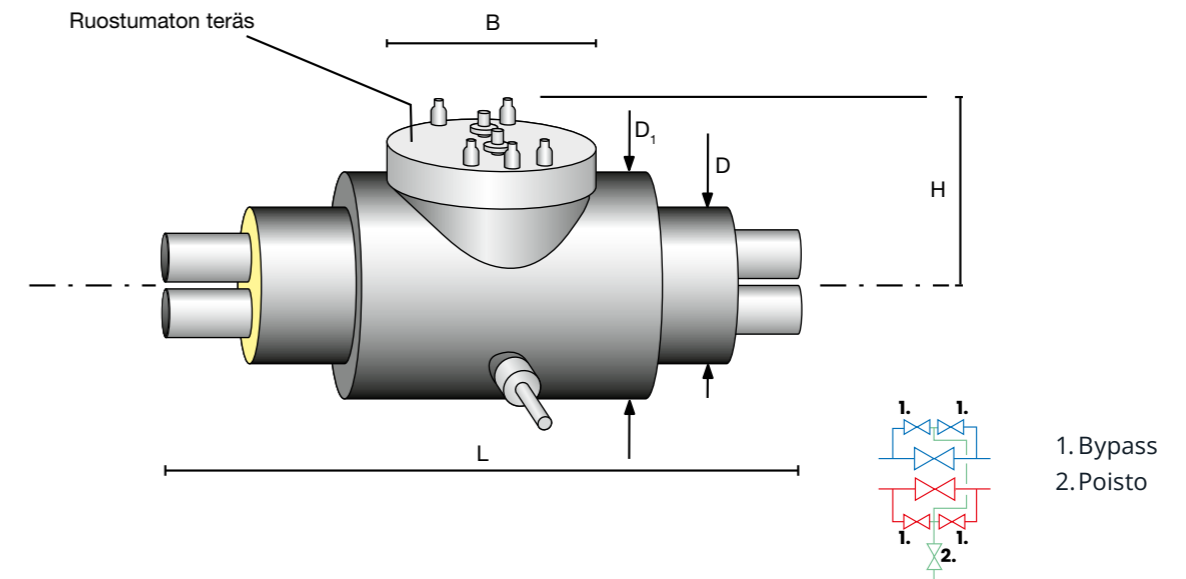
YHDISTELMÄVENTTIILIT

YHDISTELMÄVENTTIILIT

02.16



02.17



DN + DN	Tyhjennys DN	D Luokka 2 (mm)	D ₁ (mm)	H (mm)	B (mm)	C-C (mm)	L (mm)
25 + 25	25	160	280	410	257	170	1500
32 + 32	25	180	315	440	286	190	1500
40 + 40	25	180	315	430	286	190	1500
50 + 50	25	225	355	437	324	230	1700
65 + 65	25	250	400	445	361	230	2000
80 + 80	25	280	400	450	385	250	2200
100 + 100	25	355	450	465	432	270	2300
125 + 125	25	450	500	460	481	290	2400
150 + 150	25	500	560	475	510	350	2200
200 + 200	40	630	710	563	640	400	2500
250 + 250	40	800	1000	720	810	600	2900

DN+DN	Bypass DN	Tyhjennys DN	D Luokka 2 (mm)	D ₁ (mm)	H (mm)	B (mm)	L (mm)
40+40	32	40	180	500	400	500	1750
50+50	32	40	225	500	410	500	1800
65+65	32	40	250	500	415	500	2000
80+80	40	50	280	500	426	575	2240
100+100	40	50	355	630	450	640	2385
125+125	50	65	450	710	455	780	2500
150+150	50	65	500	800	475	780	2000

ISOPLUS-kaksiputkijärjestelmän yhdistelmäventtiili koostuu pitkäkaraisesta sulkuventtiilistä sekä kaksipuolisesta bypass-venttiilistä, joiden poisto on ohjattu sivulle. Tilattavissa ylösvedetyillä hälytyslangoilla

ISOPLUS-kaksiputkijärjestelmän yhdistelmäventtiili koostuu pitkäkaraisesta sulkuventtiilistä sekä kaksipuolisesta tyhjennys-/ilmanpoistoveniilistä. Tilattavissa ylösvedetyillä hälytyslangoilla.

Nimeäminen	T (luokka) LTBV DN	Esimerkki: T3LTBV080
------------	--------------------	----------------------

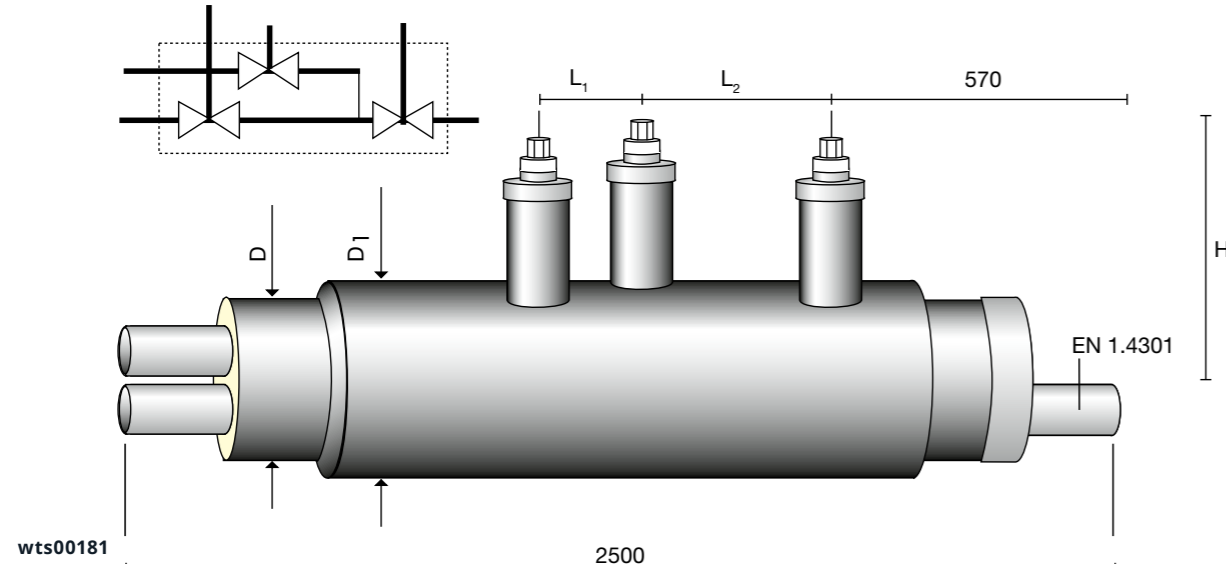
Nimeäminen	T (luokka) CV DN	Esimerkki: T3CV080
------------	------------------	--------------------

2 Kaksiputkijärjestelmä (Mpuuk)

3 Tarvikkeet

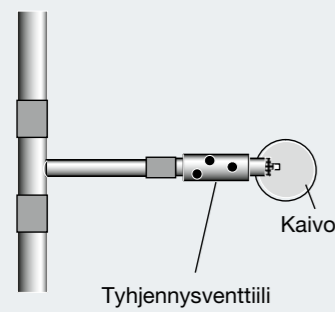
TYHJENNYSVENTTIILIT

02.18



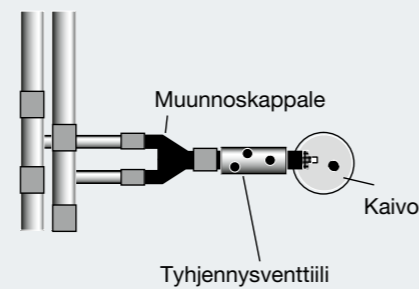
DN	D Luokka 2 (mm)	L ₁ (mm)	L ₂ (mm)	H (mm)
25 + 25	160	162	256	382
32 + 32	180	154	307	388
40 + 40	180	156	295	401
50 + 50	225	136	315	411
65 + 65	250	96	357	415
80 + 80	280	79	349	426

Liitäntä MPUK-järjestelmään



wts00108

Liitäntä 2MPUK-järjestelmään



wts00109

Nimeäminen

T3DAVC

Esimerkki: T3DAVC025

Sisältö

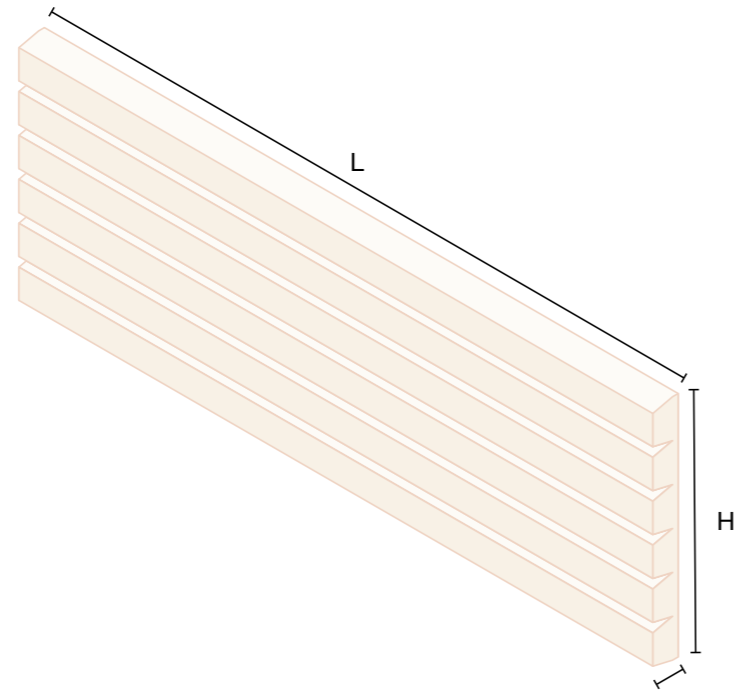
Vahtolevyt	03.01
Varoituss nauha ja varoituss verkko	03.01
Läpivienti	03.02
Jatkokset JAL, DSJ, MKJ	03.03
Jatkokset JHK, TSC	03.04
Jatko tarvikkeet	03.05
Venttiilitarvikkeet	03.05
PE-supistusmuhvit	03.06
Kutistettavat supistusmuhvit	03.07
Päätykutisteet, päätymuhvit	03.08
Paikallahaaroitusyhde	03.09
Paikallahaaroitusyhde kaksiputkielementti	03.10
Paikallahaaroitusventtiili	03.11
Matalakarventtiili	03.11
Muhvit	03.12
Annosvaahtopullot	03.13
Annostustaulukko	03.14
Vuodonilmaisujärjestelmä	03.15
Hälytysjohdon liitokset	03.16
Kaivot	03.17
Kannakkeet	03.18
Liukualustat	03.19

3



3 Tarvikkeet

VAAHTOLEVYT



03.01

Tyyppi	L (mm)	H (mm)	B (mm)
FCP0360	1000	360	40
FCP1000	2000	1000	40

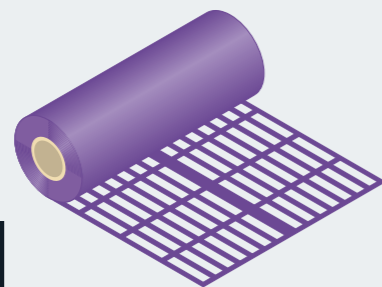
ISOPLUS-vaahtolevyt mahdollistavat maahan kaivetun putkijärjestelmän lämpölaajenemisen. Levyt ovat PE-solumuovia. Tyyppi 2 EN 13941-1;2019 mukaan.

Nimeäminen	FCP0360	FCP1000
------------	---------	---------

VAROITUSNAUHA JA VAROITUSVERKKO



wts00121



Varoitusverkko

Toimitetaan 100 m rullana.
Esimerkki: MNETSE

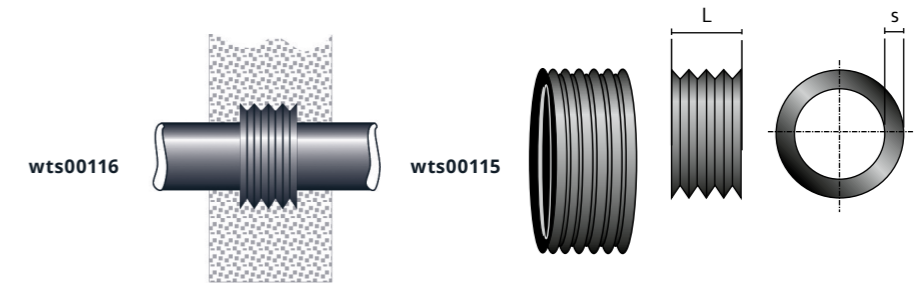
Varoitussauha

Asetetaan putken päälle lopputäytön yhteydessä. Toimitetaan 200 m rullana, väri violetti. Esimerkki: MTDH

3 Tarvikkeet

LÄPIVIENTI

Läpivienti

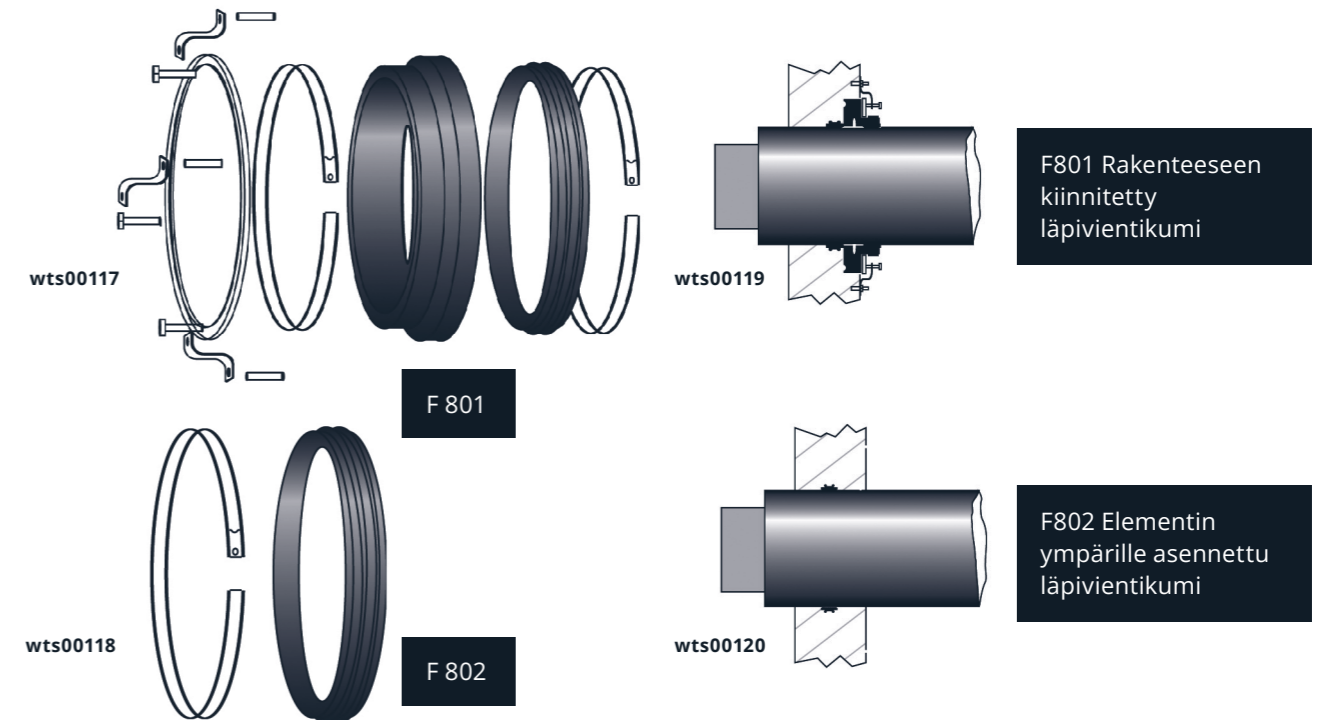


03.02

Läpivientikumi asennetaan elementin ympärille ennen valua. D=90-1200 mm

Nimeäminen	90-400 mm: WB (ulkohalkaisija) 450-1200 mm: CR (ulkohalkaisija)	Esimerkki: WB0200, CR0630
------------	--------------------------------------------------------------------	---------------------------

Läpivientikumi putken pituussuuntaisen siirtymän oikaisemiseksi



F801 Rakenteeseen kiinnitetty läpivientikumi

F802 Elementin ympärille asennettu läpivientikumi

Nimeäminen	CRF 801 (ulkohalkaisija)	Esimerkki: CRF801500
------------	--------------------------	----------------------

3 Tarvikkeet

3 Tarvikkeet

JATKOKSET

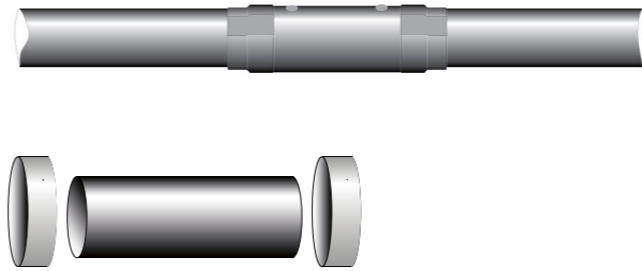
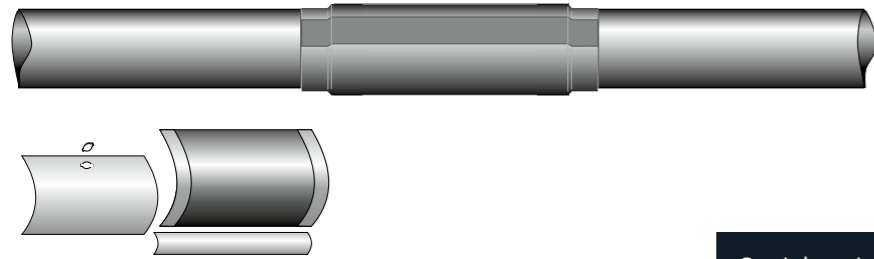
JATKOKSET

03.03

03.04

JAL
Vaahdotuspelti, tulppa, leveä kutiste + saumalappu

JHK
PE-jatkoholkki + kapeat kutistenauhat + saumalappu

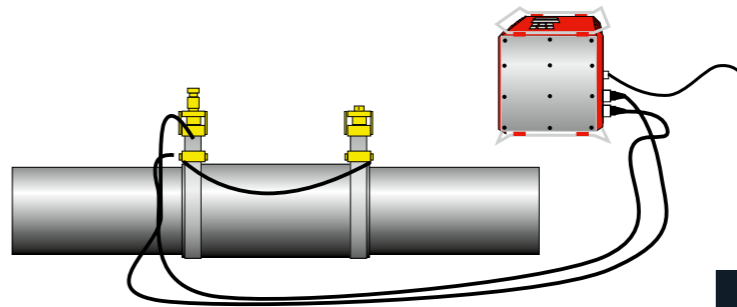
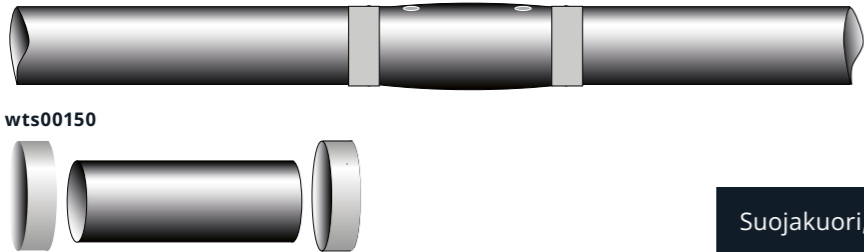


Suojakuori, kokoalue Ø 90...900 mm

Suojakuori, kokoalue Ø 90...800 mm

DSJ, kaksoistiivistetty jatkos
Kutistemuhvi + mastik + kutistenauhat

TSC
Hitsausmuhvi

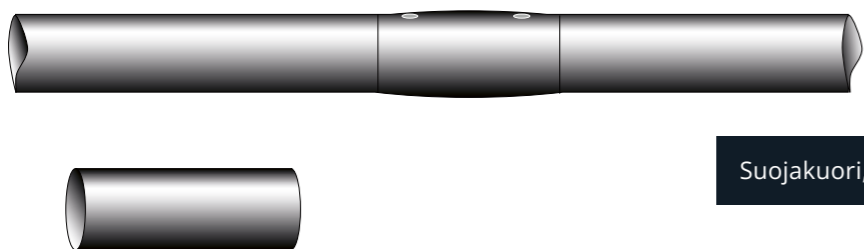


wts00150

Suojakuori, kokoalue Ø 90...1000 mm

Suojakuori, kokoalue Ø 110...1400 mm.

MKJ
Kutistuva muhvi mastikilla



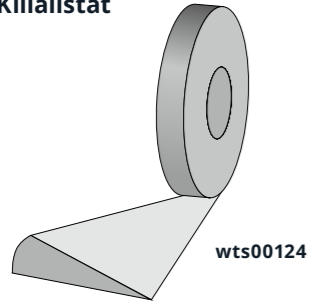
Suojakuori, kokoalue Ø 90...1000 mm

3 Tarvikkeet

3 Tarvikkeet

JATKOSTARVIKKEET

Kiilalistat



wts00124

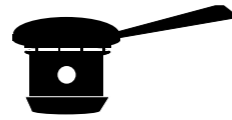
Nimeäminen
LISTPE (metritavara)

TPSM, rengaskutisteet



wts00122

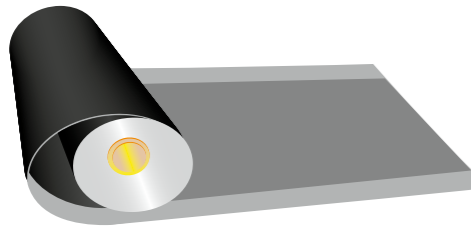
Vaahdotustulppa



wts00125

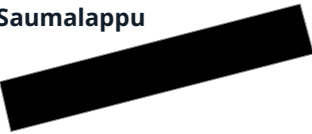
Nimeäminen
FOAMPLUG

Kutistematto



wts00126

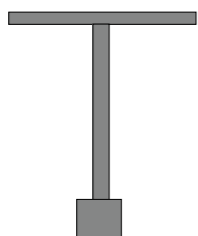
Saumalappu



wts00128

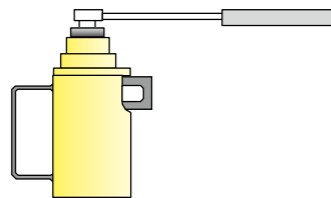
VENTTIILITARVIKKEET

T-avain
DN 25...80, DN 100...150



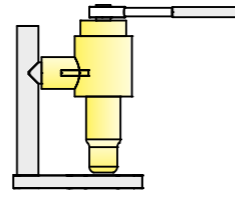
wts00045

Planeettavaihteisto



wts00046

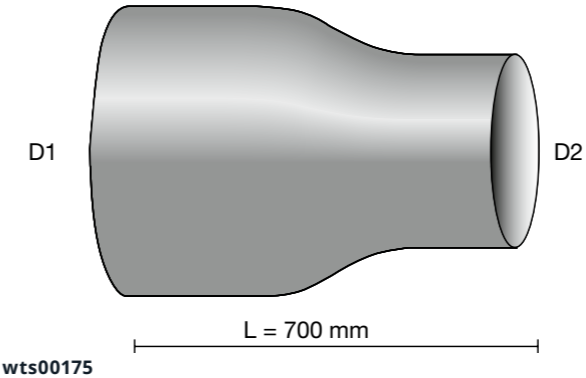
DN 200...400



wts00046

DN 100...150

PE-SUPISTUSMUHVIT



wts00175

ISOPLUS-supistusmuhvi.
Vain PE-osa.

D1	D2	110	125	140	160	180	200	225	250	280	315	355	400	450	500	560	630	710
90		■	■	■	■													
110			■	■	■	■												
125				■	■	■	■											
140					■	■	■	■										
160						■	■	■	■									
180							■	■	■	■								
200								■	■	■	■							
225									■	■	■	■						
250										■	■	■	■					
280											■	■	■	■				
315												■	■	■				
355													■	■	■			
400														■	■	■		
450															■	■	■	
500																■	■	■
560																	■	■
630																		■

Nimeäminen

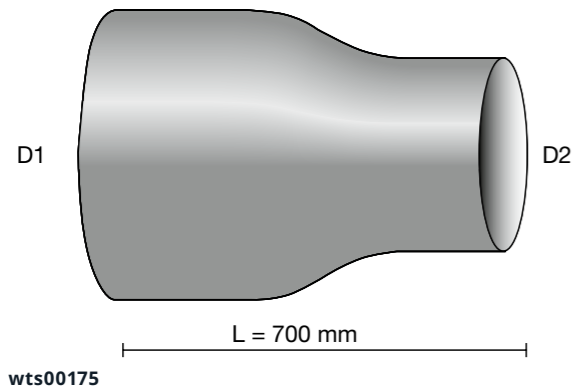
REDPE (D1/D2)

Esimerkki: REDPE180/140

3 Tarvikkeet

KUTISTETTAVAT SUPISTUSMUHVIT

03.07



ISOPLUS-supistusmuhvi
Kutistettava supistusmuhvi + mastik

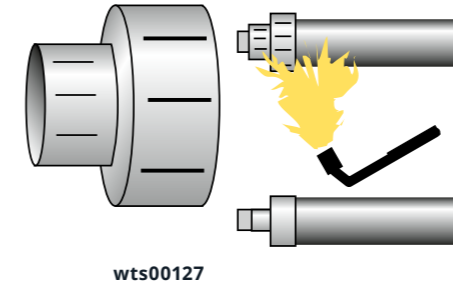
D1 \ D2	110	125	140	160	180	200	225	250	280	315	355	400	450	500	560	630	710
90	■	■	■	■													
110		■	■	■													
125			■	■	■												
140				■	■	■											
160					■	■	■										
180						■	■	■									
200							■	■	■								
225								■	■	■							
250									■	■	■						
280										■	■	■					
315											■	■	■				
355												■	■	■			
400													■	■	■		
450														■	■	■	
500															■		
560																■	
630																	■

Nimeäminen	REDKRYMP (D1/D2)	Esimerkki: REDKRYMP180/140
------------	------------------	----------------------------

3 Tarvikkeet

PÄÄTYKUTISTEET, PÄÄTYMUHVIT

Päätykutiste



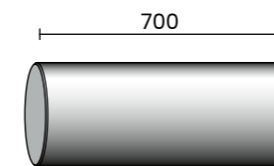
Päätykutisteilla suojataan PUR-vaahtoa putken päässä. Päätykutiste valmistetaan laajennetusta ristsilloitetusta polyeteenistä.

03.08

Nimeäminen	DHEC (taulukossa)	Esimerkki: DHEC2400
------------	-------------------	---------------------

DN/D	90	110	125	140	160	180	200	225	250	280	315	355	400	450	500
20	2100	2200	2200	2300											
25	2100	2200	2200	2300	2340										
32		2200	2200	2300	2340										
40			2300	2300	2300	2340									
50			2400	2400	2500	2500									
65				2400	2500	2500									
80					2500	2500	2600	2600							
100						2600	2600	2630	2700						
125							2630	2630	2700	2700					
150									2700	2700	2800				
200											2800	2800	2900		
250													2900	3000	
300														3000	3000
350															3000

Kutistepäätymuhvi



wts00130

PE-päätymuhvi (Ei kutistettava liukuva muhvi) saatavana. Pituus 450...500mm.



wts00129

Kutistepäätymuhvi + mastik
Suojakuorikoot: Ø90...710 mm

Nimeäminen	ECK D S	Esimerkki: ECK250S
------------	---------	--------------------

3 Tarvikkeet

3 Tarvikkeet

PAIKALLAHAAROITUSYHDE

PAIKALLAHAAROITUSYHDE KAKSIPUTKIELEMENTTI

2Mpuk-paikallahaaroitusyhde täydellisenä rakennussarjana

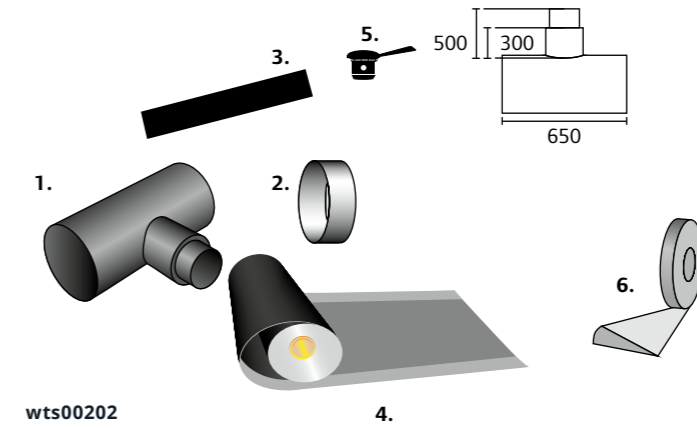
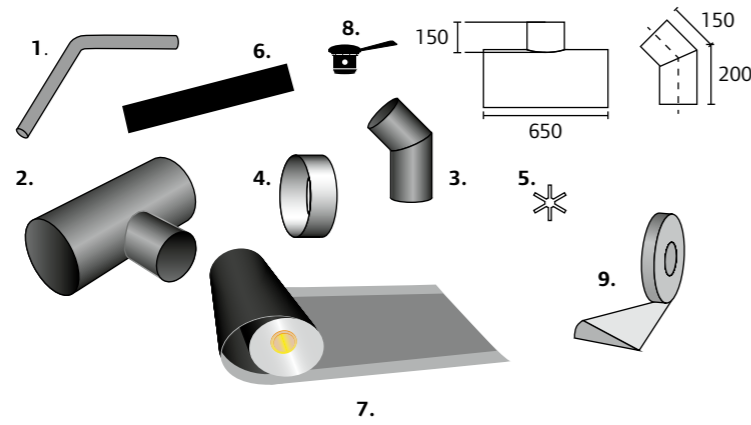
Lisätarvikkeet annosvaahdot ja paikallahaaroitusventtiilit.

Kaksiputkielementtien (Mpuk) paikallahaaroitusyhde täydellisenä rakennussarjana

DN 20...200. Lisätarvikkeet annosvaahdot ja paikallahaaroitusventtiilit.

03.09

03.10



Tuotemääritys

- 1. Teräshaaraputki 45°
- 2. PE-haarasatula

- 3. PE-45° kulma
- 4. TPSM-rengaskutiste
- 5. Keskitysrengas
- 6. Saumalappu
- 7. Kutistematto
- 8. Vaahdotustulpat
- 9. Kiilalista

Tuotemääritys

- 1. PE-haaroitussatula
- 2. TPSM-rengaskutiste

- 3. Saumalappu
- 4. Kutistematto
- 5. Vaahdotustulpat
- 6. Kiilalista

Nimeäminen

Luokka-TKC (DN-DN)

Esimerkki: 3TKC100-025

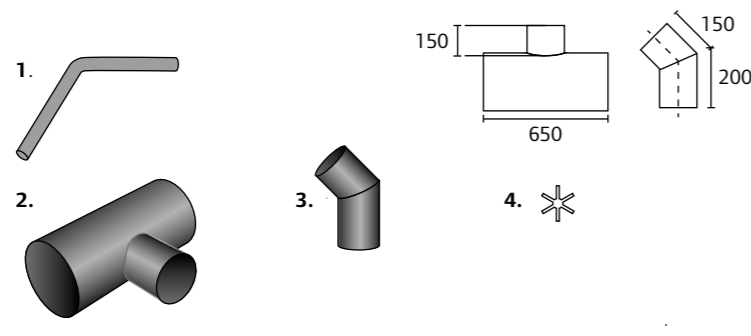
Nimeäminen

WTS T3TKC-(DN-DN)

Esimerkki: T3TKC100-025

2Mpuk-paikallahaaroitusyhde ilman kutisteita ja tarvikkeita

Mpuk paikallahaararyhde ilman kutisteita ja tarvikkeita



Tuotemääritys

- 1. Teräshaaraputki 45°
- 2. PE-haarasatula
- 3. PE-45° kulma
- 4. Keskitysrengas

ISOPLUS Standard 2Mpuk
-paikallahaaroitusyhteen suurin haaroitus on
DN 80 ja suurin runkokoko DN 200.

Tuotemääritys

PE-haaroitussatula
ISOPLUS Standard Mpuk -paikallahaaroitusyhteen suurin haaroitus on DN 80 mm
ja suurin runkokoko DN 150 mm.

Nimeäminen

Luokka T-KIT-(DN-DN)

Esimerkki 3T-KIT100-025

Nimeäminen

T3T-KIT (DN-DN)

Esimerkki: T3T-KIT100-025

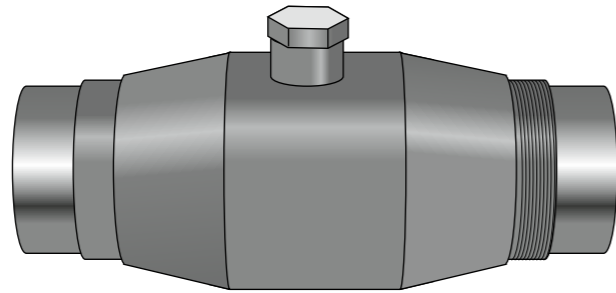
3 Tarvikkeet

PAIKALLAHAAROITUSVENTTIILI

Täysaukkoinen kokoonhitsattu palloventtiili DN 20–150 (DN 20–50 PN 40, DN 50 ja suurempi PN 25). Teräksinen hitsattavilla päillä. Mahdollistaa liittyminen paineenalaiseen verkostoon ilman keskeyttämistä.

03.11

wts00204



Nimeäminen

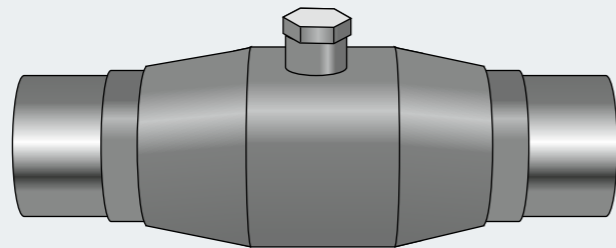
VALVEHT DN

Esimerkki: VALVEHT020

MATALAKARAVENTTIILI

Teräksinen hitsattavilla päillä. DN 20–200 (DN 20–50 PN 40, DN 50 ja suuremmat PN 25).

wts00205



Nimeäminen

VALVEOT DN

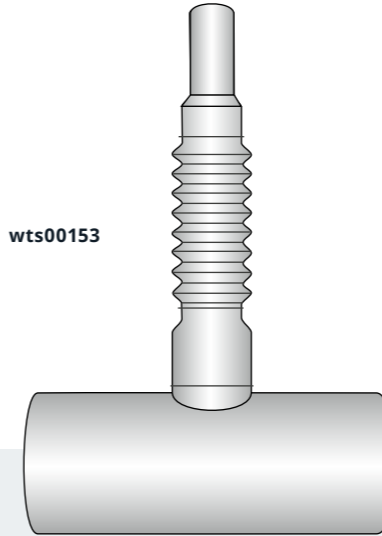
Esimerkki: VALVEOT020

3 Tarvikkeet

MUHVIT

Kutistettava paikallahaaroitus

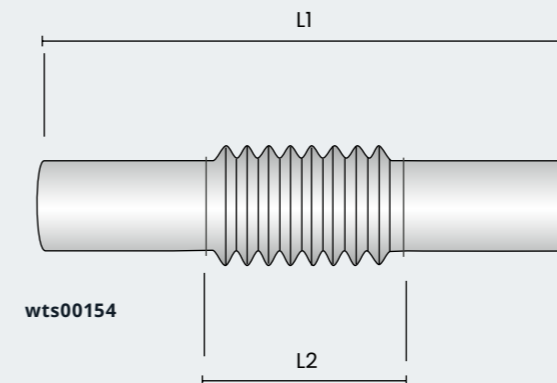
wts00153



- kutistettava haara ja runko-osa
- myös poraventtiileille sopiva
- kutisterenkailla
- Tupla-haaroituksilla Ø 90 ja Ø 110 mm
- suurin runko-osan koko Ø 315 mm
- suurin taipuisa haaroitus Ø 250 mm

03.12

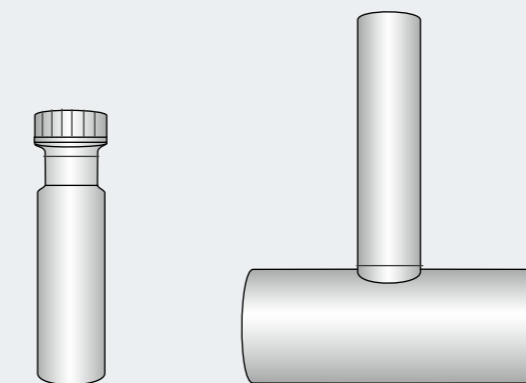
Kutistettava taipuisa kulmamuhvi



wts00154

D (mm)	L1 (mm)	L2 (mm)
90	980	560
110	980	560
125	1050	630
140	1050	630
160	1050	630
180	1050	630
200	1120	700
225	1220	800
250	1340	920

Vuodonilmaisukaapeliin kytkentämuhvi



wts00155

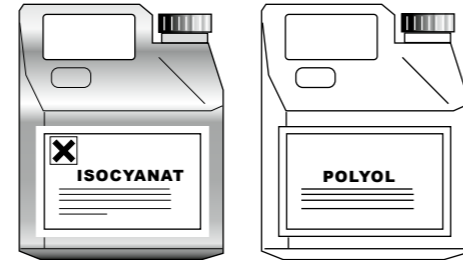
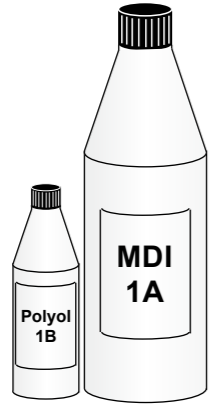
- kutistettava/hitsattava
- tiivis kierrekorkki

3 Tarvikkeet

ANNOSVAAHTOPULLOT

03.13

wts00165



wts00163

Annosno	Paino g (brutto/netto)
1	330 / 297
2	420 / 378
3	500 / 450
4	650 / 585
5	720 / 648
6	900 / 810
7	1200 / 1080
8	1500 / 1350
9	1800 / 1620
10	2200 / 1980
11	2800 / 2520
12	4400 / 3960
13	5700 / 5130

Määrästä 10 % lasketaan jäävän vaahdotuksen yhteydessä pulloon. Nettomäärä = 90 % bruttomäärästä. Viereisessä taulukossa mainitaan nettomäärät.

PUR-komponentteja toimitetaan myös 5 ja 20 l astioissa.

Komponentit

- MDI: difenylimetaanidi-isosyanaatti, tumma korkeaviskoosinen
- Polyoli: polyeetterialkoholi, vaalea korkeaviskoosinen

Sekoitusuhde

Pol : MDI
Paino = 1:1,82
Tilavuus = 1:1,54

3 Tarvikkeet

ANNOSTUSTAULUKKO

Yksiputkijärjestelmä

d (mm)	Eristeluokka 3/Suositus L1/2020		
	D (mm)	JAL- ja TSC-jatkokset	DSJ- ja MKJ-jatkokset
26,9	125	2	2
33,7	125	1	2
42,4	140	2	3
48,3	140	2	3
60,3	160	3	4
76,1	180	4	5
88,9	200	5	6
114,3	250	7	7
139,7	280	8	8
168,3	315	9	9
219,1	400	11	11
273,0	500	12	12
323,9	560	13	13

03.14

Kaksiputkijärjestelmä

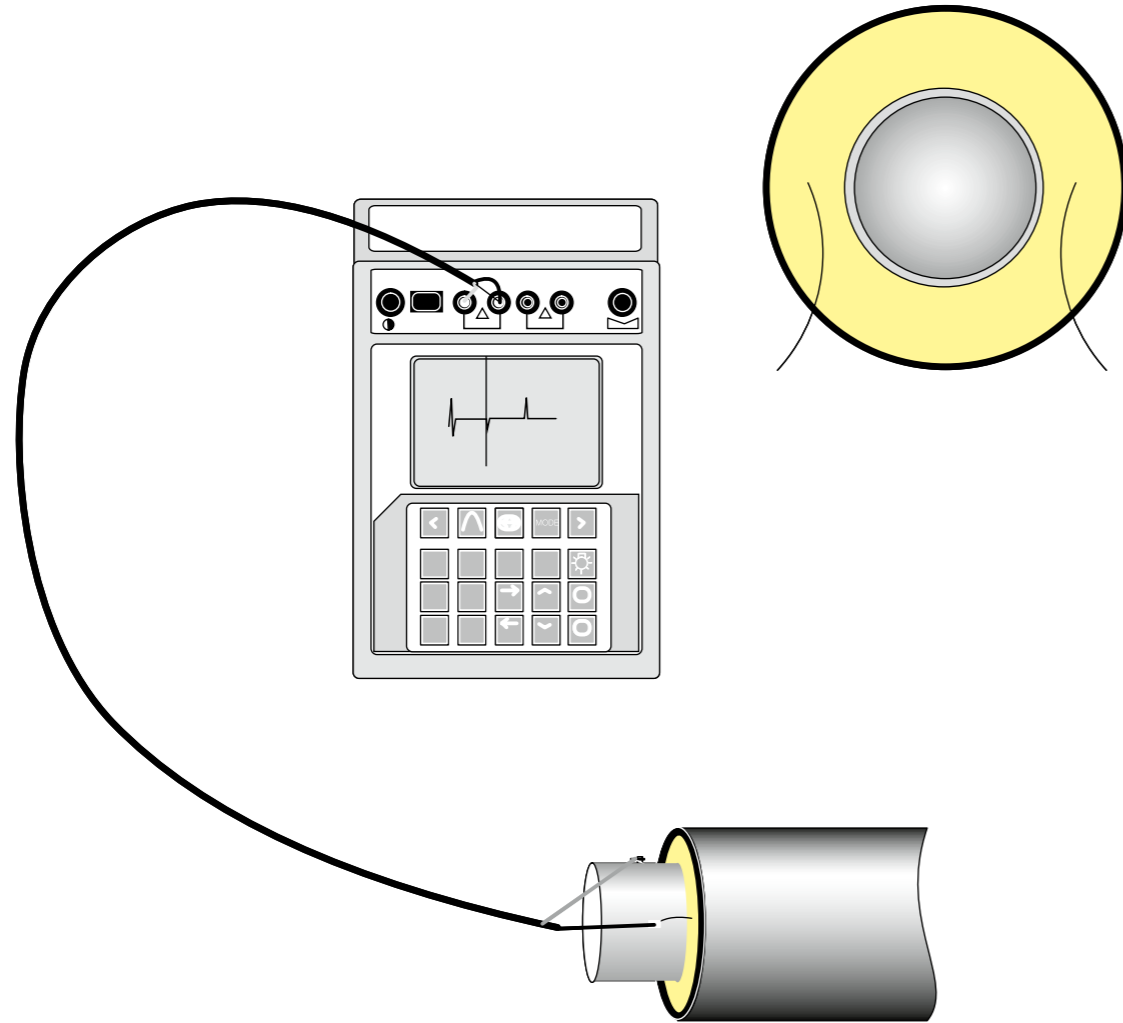
d (mm)	Eristeluokka 3/Suositus L1/2020		
	D (mm)	JAL- ja TSC-jatkokset	DSJ- ja MKJ-jatkokset
26,9+26,9	160	4	4
33,7+33,7	180	5	6
42,4+42,4	200	6	6
48,3+48,3	200	6	6
60,3+60,3	250	8	8
76,1+76,1	280	9	9
88,9+88,9	315	10	10
114,3+114,3	400	12	11+2
139,7+139,7	500	13	13
168,3+168,3	600	12+8	12+9
219,1+219,1	710	13+12	13+12

Annostustaulukot laskettu pituudella 340 mm ja tiheydellä 75 kg/m³.

3 Tarvikkeet

VUODONILMAISUJÄRJESTELMÄ

03.15



wts00132

ISOPLUS-kaukolämpöputkijärjestelmä toimitetaan tilauksesta eristeeseen asennetuilla

Cu-johtimilla (1,5 mm²) varustettu. Vuodonilmaisujärjestelmän avulla voidaan jo hyvissä ajoin ennen suurempaa vauriota havaita mahdollinen kosteus eristeessä.

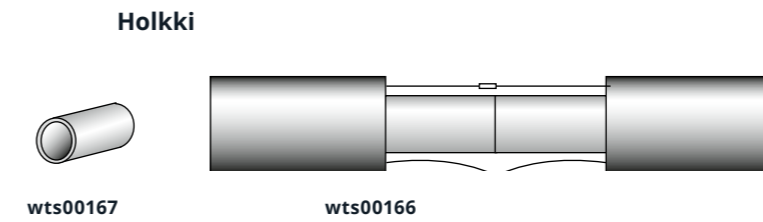
Vuodonilmaisujärjestelmän dokumentaatio (relaatiokaavio) ja asennuksen aikaiset mittausarvot ovat välttämättömiä.

Tarjoamme monia erilaisia järjestelmiä vuodonilmaisuun, pelkästä hälytysjärjestelmästä edistyksellisimpiin järjestelmiin, jotka paikantavat vuodon ja ovat etävalvottavissa.

3 Tarvikkeet

HÄLYTYSJOHDON LIITOKSET

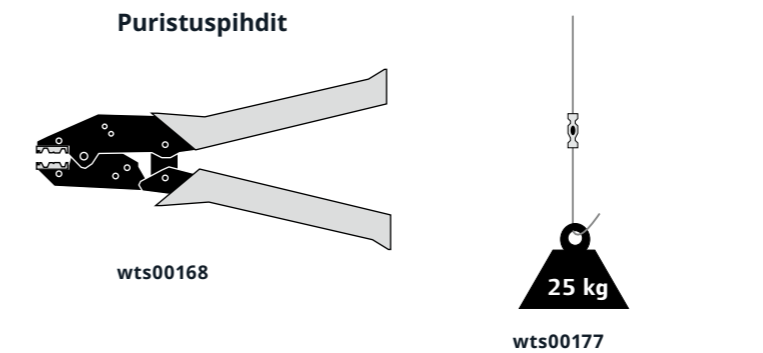
03.16



Holkki

wts00167

wts00166



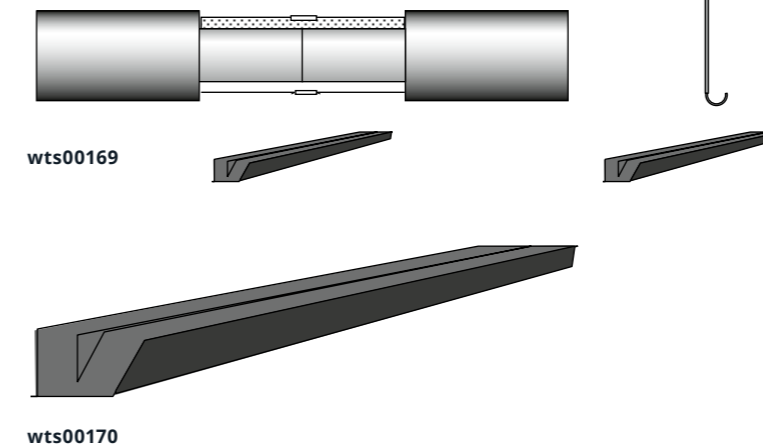
Puristuspihdit

wts00168

25 kg

wts00177

Aktivaattori/hälytyskisko



wts00169

wts00170

Hälytysjohdot on liitettävä oikeilla osilla ja työkaluilla.

Nimeäminen

ALCRIMP15

Pihdit DKB 0325 on hyväksytty. Muista kalibroida kaapelileikkuri päivittäin ennen asennuksen aloittamista. Kalibrointi 25-30 kg:n painolla.

Aktivaattori vahvistaa hälytyskaikua vuodon ilmetessä. Se toimii myös hälytyslangan tukena liitoksen vaahdotuksen yhteydessä. Aktivaattorit on suojattava kosteudelta varastoinnin ja asennuksen aikana.

Nimeäminen

ACTIVATOR

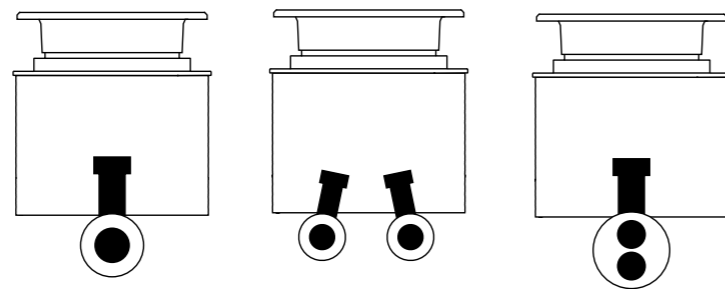
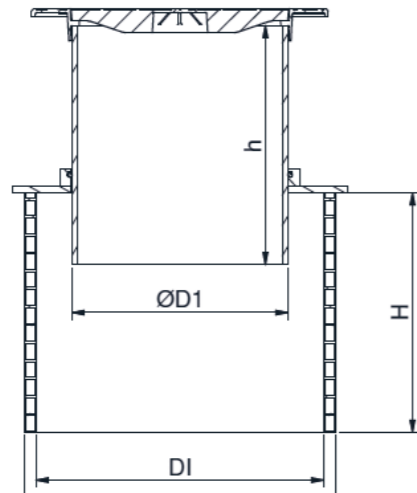
3 Tarvikkeet

3 Tarvikkeet

KAIVOT

03.17

PE-venttiilikaivot



wts00141

De/Di (mm)	D1 (mm)	40 t umpikansi NS (mm)	H (mm)	Tiiviste	Merkintä	ISOPLUS-numero
560/520	500 SDR 41	500	600			1072052
650/600	500 SDR 41	500	600			1072053
860/800	500 SDR 41	500	600			1072054
1075/1000	900 SDR 41	900	600	■	***	1072056
1350/1200	900 SDR 41	900	500	■		1085635

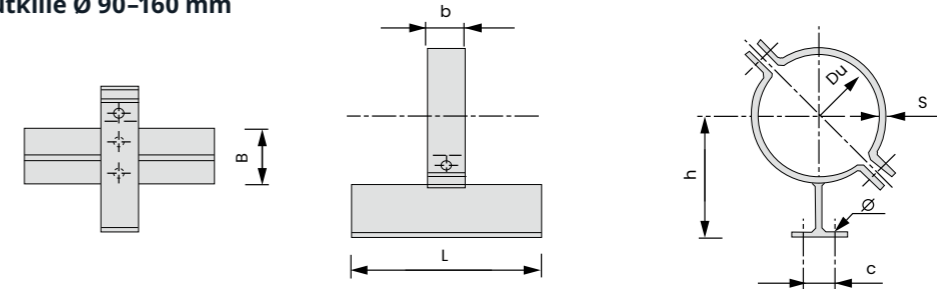


***KL-nuolet ja teksti kaukolämpö fjärrvärme

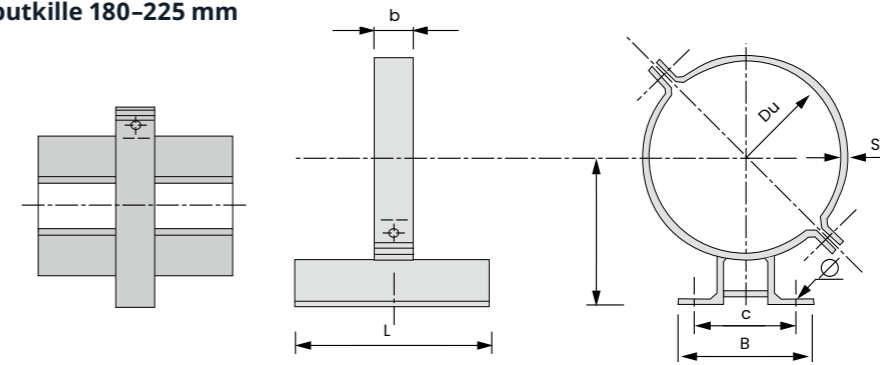
KANNAKKEET

03.18

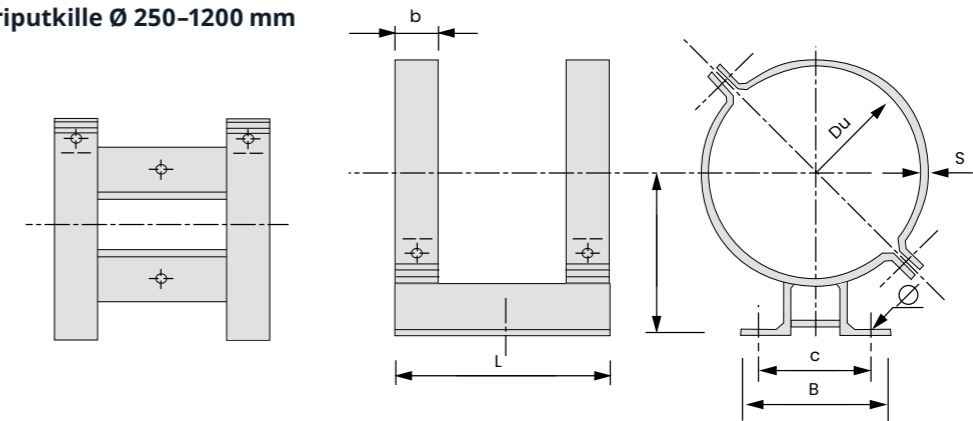
Kuoriputkille Ø 90-160 mm



Kuoriputkille 180-225 mm



Kuoriputkille Ø 250-1200 mm



Putkielementi kannakoidaan kannakkeilla kuoriputkesta tai erillisiä liukuholkkeja käyttäen.

Putkien pituussuuntaisliikkeiden ohjaamiseen käytetään PE-liukuprofiililla varustettuja liukualustoja. Alustat kiinnitetään ruuvi- tai hitsausliitoksien asennuskohtaan.

Seinäasennuksissa voidaan käyttää kannake/PE-liukuholkkijohdistelmää putkien pituussuuntaisliikkeiden ohjaamiseen.

Kannakkeet kiinnitetään ruuvi- tai hitsausliitoksien asennuskohtaan.

Putkien sivuttaisliikkeiden ohjaamiseen käytetään sivuttaisliikealustoja. Alustat kiinnitetään ruuvi- tai hitsausliitoksien asennuskohtaan.

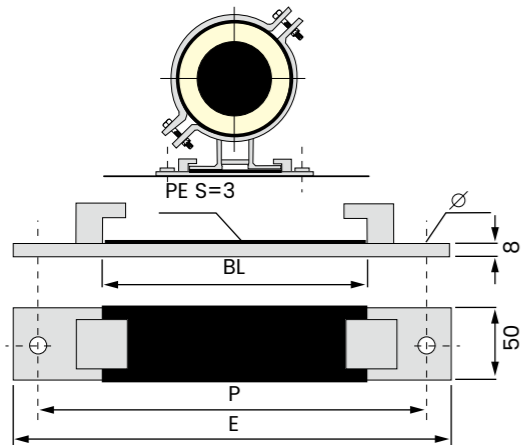
Kannakkeet, liukualustat ja sankaparit toimitetaan vakioina S235JR-teräksestä valmistettuina ja kuumasinkittyinä SFS-EN ISO 1461 mukaan. Pultit ja mutterit eivät sisälly toimitukseen.

3 Tarvikkeet

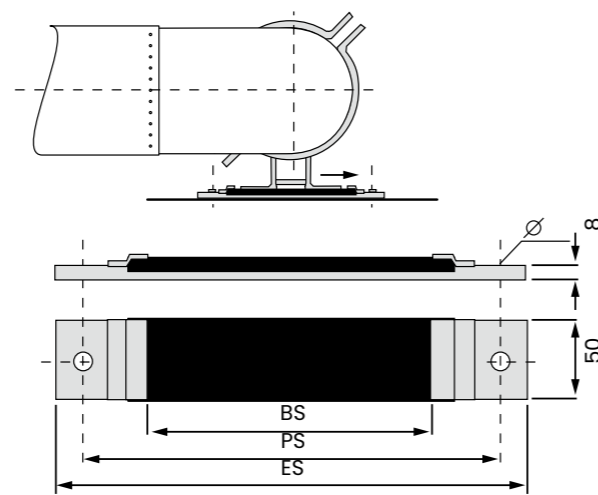
4 Määritykset

LIUKUALUSTAT

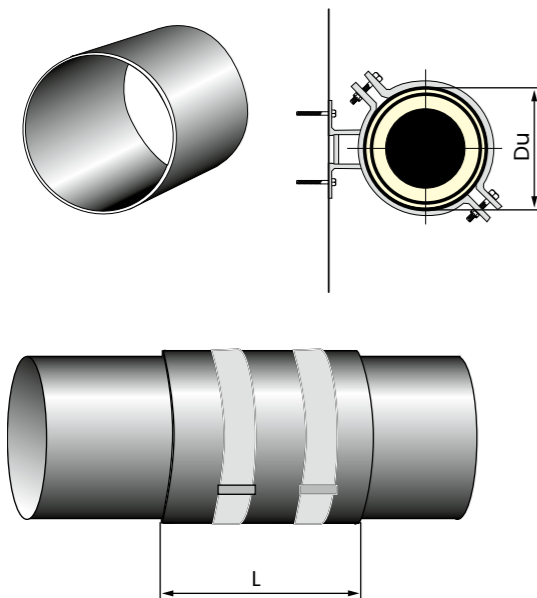
Liukualustat



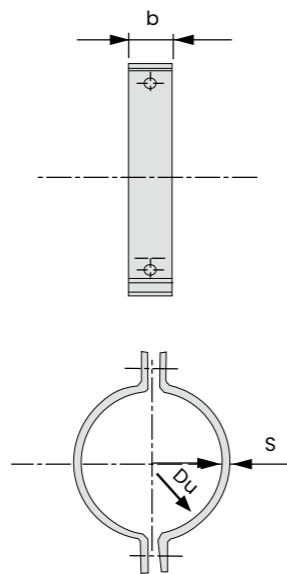
Sivuttaisliukualustat



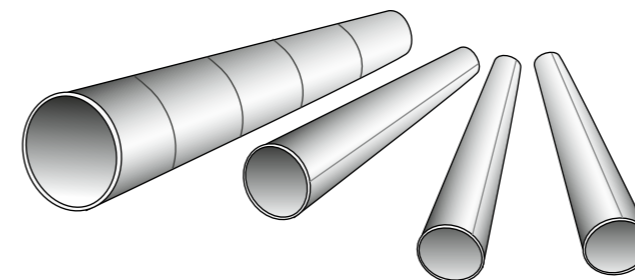
Kannakointi liukuholkilla



Riippukannakointi sankaparilla

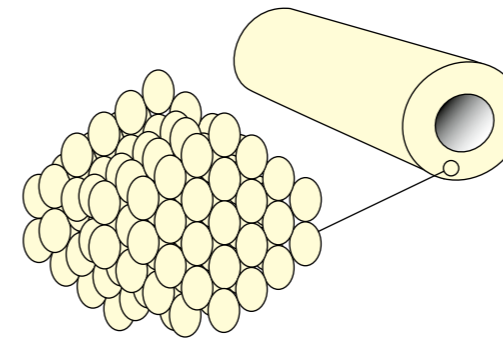


Teräsvirtausputki



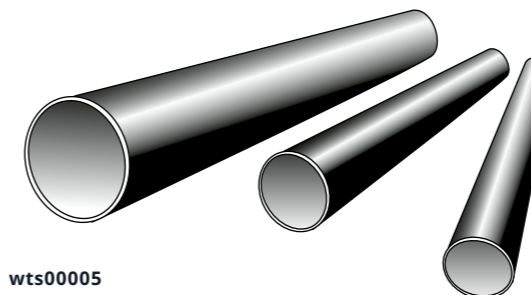
wts00001

PUR-eriste



wts00003

PE-suojaputki



wts00005

ISOPLUS-kaukolämpöputkijärjestelmä täyttää seuraavat eurooppalaiset standardit:

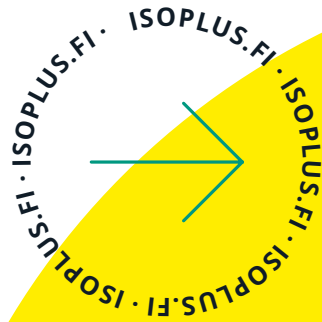
- EN 253 2Mpuk Putkielementit
- EN 14419 Vuodonvalvontajärjestelmät
- EN 448 Valmisosat
- EN 488 Venttiilielementit
- EN 489 Liitokset
- EN 15698-1 Mpuk Putkielementit
- EN 15698-2 Mpuk Valmisosat

ISOPLUS-putket toimitetaan vakiona teräksestä P235GH valmistettuina. Tekniset toimitusehdot 10217-2 tai 10217-5.

Kova polyuretaanivaaho standardin EN 253 mukaisesti. Ponnekaasu: syklopentaani
Lämmönjohtavuus (+50 °C): 0,025 W/mK
ISOPLUS extra.

Materiaali: polyeteeni standardin EN 253 mukaisesti





Connecting *district energy*



ISOPLUS Suomi Oy

Kappelinmäentie 240
65370 Vaasa

sales.vaasa@isoplus.group
isoplus.fi

41701_9_2023 FI